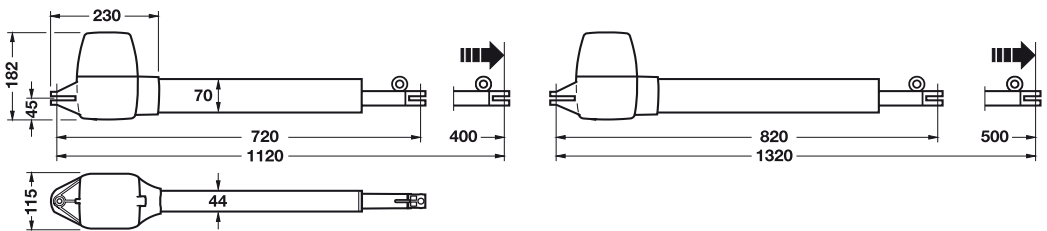
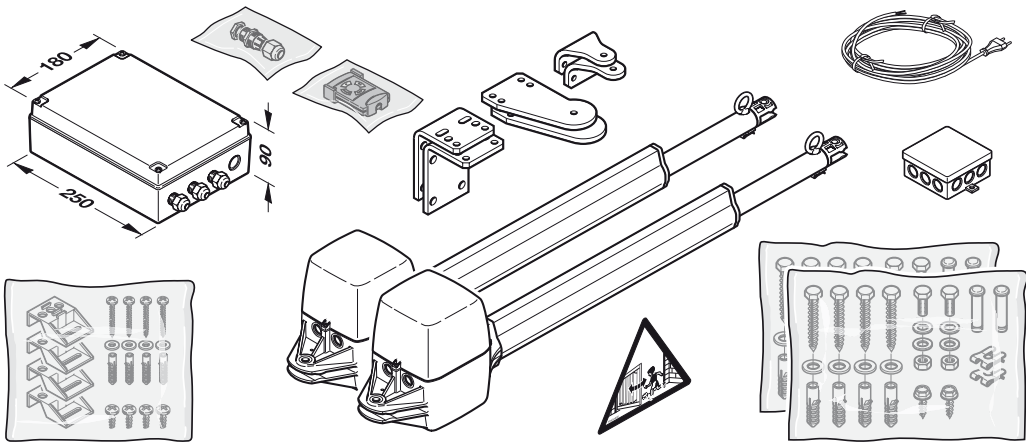
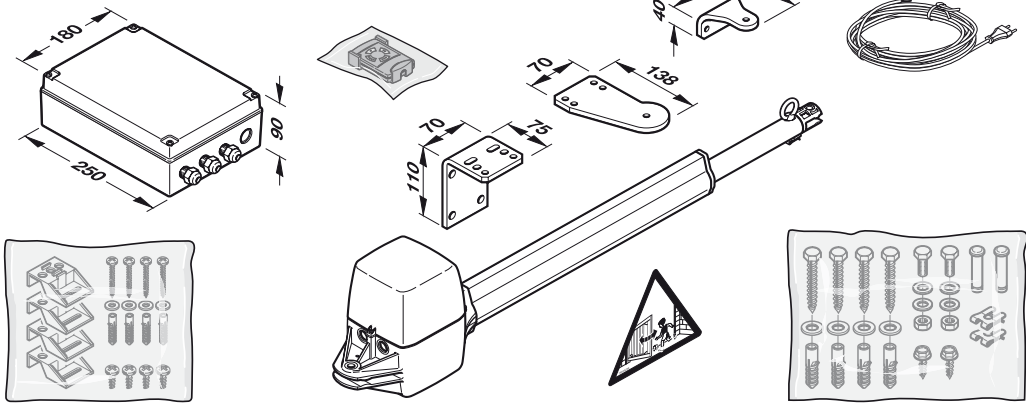
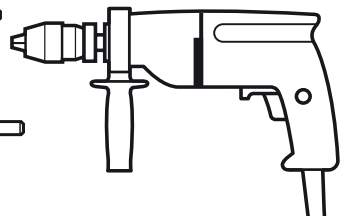


TR10A076 RE / 07.2010

Anleitung für Montage, Betrieb und Wartung Drehtorantrieb


A**B**

DEUTSCH 4



..... 24

Inhaltsverzeichnis

A	Mitgelieferte Artikel	2		
B	Benötigtes Werkzeug zur Montage	2		
1	Zu dieser Anleitung	5		
1.1	Mitgeltende Unterlagen	5		
1.2	Verwendete Warnhinweise.....	5		
1.3	Verwendete Definitionen.....	5		
1.4	Verwendete Symbole und Abkürzungen.....	5		
1.5	Verwendete Abkürzungen.....	6		
2	⚠ Sicherheitshinweise	6		
2.1	Bestimmungsgemäße Verwendung	6		
2.2	Nicht bestimmungsgemäße Verwendung	6		
2.3	Qualifikation des Monteurs	6		
2.4	Sicherheitshinweise zur Montage, Wartung, Reparatur und Demontage der Toranlage	6		
2.5	Sicherheitshinweise zur Montage	6		
2.6	Sicherheitshinweise zur Inbetriebnahme und zum Betrieb	7		
2.7	Sicherheitshinweise zum Gebrauch des Handsenders.....	7		
2.8	Sicherheitshinweise zur Prüfung und Wartung.....	7		
2.9	Geprüfte Sicherheitseinrichtungen	7		
3	Montage	7		
3.1	Vorbereitung der Montage	7		
3.2	Tor-Antrieb montieren	7		
3.3	Antriebs-Steuerung montieren.....	9		
3.4	Netzanschluss.....	9		
3.5	Anschluss der Antriebe.....	10		
4	Inbetriebnahme der Grundausstattung, Toranlage mit Erfassung der Endlage Tor-Zu durch Endschalter (Werkseinstellung)	10		
4.1	1-flügelige Toranlage.....	10		
4.2	2-flügelige Toranlage.....	11		
5	Inbetriebnahme der Grundausstattung, Toranlage mit Erfassung der Endlage Tor-Zu durch mechanische Endanschläge oder E-Schloss	13		
5.1	1-flügelige Toranlage.....	13		
5.2	2-flügelige Toranlage.....	14		
6	Toranlage mit nach außen öffnende Tore	15		
6.1	Anschluss der Antriebe.....	15		
6.2	Endanschlag verwenden.....	15		
6.3	Endschalter verwenden	15		
6.4	Endlagen und Kräfte einlernen	16		
7	Weiterführende Arbeiten	16		
7.1	Kraftlernfahrten	16		
7.2	Anschluss der Sicherheitseinrichtungen.....	16		
7.3	Anschluss von Zusatzkomponenten/Zubehör	17		
7.4	Zusätzliche Funktionen über DIL-Schalter einstellen.....	18		
8	Funk	20		
8.1	Handsender HSM 4	20		
8.2	Integriertes Funkmodul.....	21		
8.3	Externer Empfänger.....	21		
9	Betrieb	22		
9.1	Einweisung von Benutzern	22		
9.2	Normal-Betrieb	22		
9.3	Reversieren bei einer Auffahrt.....	22		
9.4	Reversieren bei einer Zufahrt.....	22		
9.5	Verhalten bei einem Spannungsausfall (ohne Not-Akku).....	22		
9.6	Verhalten nach einem Spannungsausfall (ohne Not-Akku).....	22		
9.7	Entkuppeln ohne Spannungsausfall	23		
9.8	Werksreset	23		
9.9	Betriebs-, Fehler- und Warnmeldungen.....	23		
9.10	Fehlerquittierung	23		
10	Prüfung und Wartung	24		
11	Optionales Zubehör	24		
12	Demontage und Entsorgung	24		
13	Garantiebedingungen	24		
13.1	Leistung	24		
14	Auszug aus der Einbauerklärung	25		
15	Technische Daten	25		
16	Übersicht DIL-Schalter-Funktionen	26		
	 Bildteil	27		

Weitergabe sowie Vervielfältigung dieses Dokuments, Verwertung und Mitteilung seines Inhalts sind verboten, soweit nicht ausdrücklich gestattet. Zuwiderhandlungen verpflichten zu Schadenersatz. Alle Rechte für den Fall der Patent-, Gebrauchsmuster- oder Geschmacksustereintragung vorbehalten. Änderungen vorbehalten.

Sehr geehrte Kundin, sehr geehrter Kunde,
wir freuen uns, dass Sie sich für ein Qualitätsprodukt aus
unserem Hause entschieden haben.

1 Zu dieser Anleitung

Diese Anleitung ist eine **Originalbetriebsanleitung** im Sinne der EG-Richtlinie 2006/42/EG. Lesen Sie die Anleitung sorgfältig und vollständig durch, sie enthält wichtige Informationen zum Produkt. Beachten Sie die Hinweise und befolgen Sie insbesondere die Sicherheits- und Warnhinweise.

Bewahren Sie die Anleitung sorgfältig auf und stellen Sie sicher, dass sie jederzeit verfügbar und vom Benutzer des Produkts einsehbar ist.

1.1 Mitgeltende Unterlagen

Dem Endverbraucher müssen für die sichere Nutzung und Wartung der Toranlage folgende Unterlagen zur Verfügung gestellt werden:

- diese Anleitung
- beigefügtes Prüfbuch
- die Anleitung des Tores

1.2 Verwendete Warnhinweise

	Das allgemeine Warnsymbol kennzeichnet eine Gefahr, die zu Verletzungen oder zum Tod führen kann. Im Textteil wird das allgemeine Warnsymbol in Verbindung mit den nachfolgend beschriebenen Warnstufen verwendet. Im Bildteil verweist eine zusätzlich Angabe auf die Erläuterungen im Textteil.
 GEFAHR	Kennzeichnet eine Gefahr, die unmittelbar zum Tod oder zu schweren Verletzungen führt.
 WARNUNG	Kennzeichnet eine Gefahr, die zum Tod oder zu schweren Verletzungen führen kann.
 VORSICHT	Kennzeichnet eine Gefahr, die zu leichten oder mittleren Verletzungen führen kann.
ACHTUNG	Kennzeichnet eine Gefahr, die zur Beschädigung oder Zerstörung des Produkts führen kann.

1.3 Verwendete Definitionen

Aufhaltezeit

Wartezeit vor der Zufahrt des Tores aus der Endlage *Tor-Auf* bei automatischem Zulauf.

Automatischer Zulauf

Selbsttätiges Schließen des Tores nach Ablauf einer Zeit aus der Endlage *Tor-Auf*.

DIL-Schalter

Auf der Steuerungsplatine befindliche Schalter zum Einstellen der Steuerung.

Durchfahrtslichtschranke

Nach Durchfahren des Tores und der Lichtschranke wird die Aufhaltezeit abgebrochen und auf einen voreingestellten Wert gesetzt.

Flügel A/Gehflügel

Bei zweiflügeligen Anlagen der Gehflügel, der für den Personendurchgang geöffnet wird

Flügel B/Standflügel

Bei zweiflügeligen Anlagen der Flügel, der gemeinsam mit dem Gehflügel für die Durchfahrt geöffnet und geschlossen wird.

Flügelversatz

Der Flügelversatz garantiert die richtige Schließreihenfolge bei überlappenden Beschlägen.

Impuls-Steuerung/Impuls-Betrieb

Bei jeder Tastenbetätigung wird das Tor entgegen der letzten Fahrtrichtung gestartet, oder eine Torfahrt wird gestoppt.

Kraft-Lernfahrt

Bei dieser Lernfahrt werden die Kräfte eingelernt, die für das Verfahren des Tores notwendig sind.

Normalfahrt

Verfahren des Tores mit den eingelernten Strecken und Kräften.

Referenzfahrt

Torfahrt bis in die Endlage *Tor-Zu*, um die Grundstellung erneut festzulegen (z.B. nach Stromausfall).

Reversierfahrt/Sicherheitsrücklauf

Verfahren des Tores in Gegenrichtung beim Ansprechen der Sicherheitseinrichtung oder Kraftbegrenzung.

Reversiergrenze

Bis zur Reversiergrenze (max. 50 mm), kurz vor der Endlage *Tor-Zu*, wird beim Ansprechen einer Sicherheitseinrichtung eine Fahrt in Gegenrichtung (Reversierfahrt) ausgelöst. Beim Überfahren dieser Grenze gibt es dieses Verhalten nicht, damit das Tor ohne Fahrtunterbrechung sicher die Endlage erreicht.

Strecken-Lernfahrt

Torfahrt, die den Fahrweg im Antrieb einlernt.

Totmann-Fahrt

Torfahrt, die nur so lange durchgeführt wird, wie die entsprechenden Taster betätigt werden.

Vorwarnzeit

Die Zeit zwischen dem Fahrbefehl (Impuls)/nach dem Ablauf der Aufhaltezeit und dem Beginn der Torfahrt.

Werksreset

Zurücksetzen der eingelernten Werte in den Auslieferungszustand / die Werkseinstellung.

1.4 Verwendete Symbole und Abkürzungen

Im Bildteil wird die Antriebs-Montage an einem **1-flügeligen** bzw. an einem **2-flügeligen** Drehmotor dargestellt.

HINWEIS:

Alle Maßangaben im Bildteil sind in [mm].

Einige Bilder beinhalten dieses Symbol mit einem Verweis auf eine Stelle im Text. Dort erhalten Sie wichtige Informationen zur Montage und zum Betrieb des Tor-Antriebes.

Im Beispiel bedeutet 2.2:



siehe Textteil, Kapitel 2.2

Außerdem wird im Bild- sowie im Textteil an den Stellen, an denen die Menüs des Antriebes erklärt werden, das folgende Symbol dargestellt, welches die Werkseinstellung kennzeichnet:



Werkseinstellung

1.5 Verwendete Abkürzungen

Farbcode für Leitungen, Einzeladern und Bauteile			
Die Abkürzungen der Farben für Leitung- und Aderkennzeichnung sowie Bauteilen folgen dem internationalen Farbcode nach IEC 757:			
BK	Schwarz	RD	Rot
BN	Braun	WH	Weiß
GN	Grün	YE	Gelb
Artikel-Bezeichnungen			
EL 31		Einweg-Lichtschanke mit Testung	
EL 301		Dynamische Zweidraht-Lichtschanke	
HE 2		2-Kanal-Empfänger	
HNA Outdoor		Not-Akku	
HSM 4		4-Tasten-Mini-Handsender	
UAP 1		Universaladapterplatine	

2 Sicherheitshinweise

2.1 Bestimmungsgemäße Verwendung

Der Drehor-Antrieb ist ausschließlich für den Betrieb von leichtgängigen Drehtoren im privaten, nichtgewerblichen Bereich vorgesehen. Die maximal zulässige Torgröße und das maximale Gewicht dürfen nicht überschritten werden. Das Tor muss sich leicht von Hand öffnen und schließen lassen.

Bei Toren mit Steigung oder Gefälle (max 6°) muss stets das Beschlags-Set für steigende Bänder (Zubehör) verwendet werden (siehe auch Kapitel 3.2.5).

Regionale Windlasten sind bei Verwendung von Torfüllungen zu berücksichtigen (EN 13241-1).

Beachten Sie die Herstellerangaben bezüglich der Kombination von Tor und Antrieb. Mögliche Gefährdungen im Sinne der DIN EN 13241-1 werden durch die Konstruktion und Montage nach unseren Vorgaben vermieden.

Toranlagen, die sich im öffentlichen Bereich befinden und über nur eine Schutzeinrichtung, z. B. Kraftbegrenzung verfügen, dürfen nur unter Aufsicht betrieben werden.

2.2 Nicht bestimmungsgemäße Verwendung

Der Einsatz im gewerblichen Bereich ist nicht zulässig. Die Konstruktion des Antriebes ist nicht für den Betrieb schwergängiger Tore ausgelegt.

2.3 Qualifikation des Monteurs

Nur die korrekte Montage und Wartung durch einen kompetenten/sachkundigen Betrieb oder eine kompetente/sachkundige Person in Übereinstimmung mit den Anleitungen kann die sichere und vorgesehene Funktionsweise einer Montage sicherstellen. Eine sachkundige Person ist gemäß EN 12635 eine Person, die über eine geeignete Ausbildung, qualifiziertes Wissen und praktische Erfahrung verfügt, um eine Toranlage richtig und sicher zu montieren, zu prüfen und zu warten.

2.4 Sicherheitshinweise zur Montage, Wartung, Reparatur und Demontage der Toranlage

WARNUNG
Verletzungsgefahr durch unerwartete Torfahrt
▶ Siehe Warnhinweis Kapitel 10

Die Montage, Wartung, Reparatur und Demontage der Toranlage und des Tor-Antriebes muss durch Sachkundige ausgeführt werden.

- ▶ Bei Versagen der Toranlage und des Tor-Antriebes unmittelbar einen Sachkundigen mit der Prüfung bzw. der Reparatur beauftragen.

2.5 Sicherheitshinweise zur Montage


Der Sachkundige muss darauf achten, dass bei der Durchführung der Montagearbeiten die geltenden Vorschriften zur Arbeitssicherheit sowie die Vorschriften für den Betrieb von elektrischen Geräten befolgt werden. Hierbei sind die nationalen Richtlinien zu beachten. Mögliche Gefährdungen im Sinne der DIN EN 13241-1 werden durch die Konstruktion und Montage nach unseren Vorgaben vermieden.

Nach Abschluss der Montage muss der Errichter der Anlage entsprechend des Geltungsbereiches die Konformität nach DIN EN 13241-1 erklären.

GEFAHR
Netzspannung
▶ Siehe Warnhinweis Kapitel 3.4

WARNUNG
Verletzungsgefahr durch beschädigte Bauteile
▶ Siehe Warnhinweis Kapitel 3.1
Nicht geeignete Befestigungsmaterialien
▶ Siehe Warnhinweis Kapitel 3.2
Verletzungsgefahr durch ungewollte Torbewegung
▶ Siehe Warnhinweis Kapitel 3.3

2.6 Sicherheitshinweise zur Inbetriebnahme und zum Betrieb

 WARNUNG
Verletzungsgefahr bei Torbewegung ▶ Siehe Warnhinweis Kapitel 4
Verletzungsgefahr durch nicht funktionierende Sicherheitseinrichtungen ▶ Siehe Warnhinweis Kapitel 4.1.6 / 4.2.10 / 5.1.6 und Kapitel 5.2.8
Verletzungsgefahr durch zu hoch eingestellte Kraftbegrenzung ▶ Siehe Warnhinweis Kapitel 7.1.1

2.7 Sicherheitshinweise zum Gebrauch des Handsenders

 WARNUNG
Verletzungsgefahr bei Torbewegung ▶ Siehe Warnhinweis Kapitel 8.1


 VORSICHT
Verletzungsgefahr durch unbeabsichtigte Torfahrt ▶ Siehe Warnhinweis Kapitel 8.1

2.8 Sicherheitshinweise zur Prüfung und Wartung

 WARNUNG
Verletzungsgefahr durch unerwartete Torfahrt ▶ Siehe Warnhinweis Kapitel 10


2.9 Geprüfte Sicherheitseinrichtungen

Sicherheitsrelevante Funktionen bzw. Komponenten der Steuerung, wie die Kraftbegrenzung, externe Lichtschranken, sofern vorhanden, wurden entsprechend Kategorie 2, PL „C“ der EN ISO 13849-1:2008 konstruiert und geprüft.

 WARNUNG
Verletzungsgefahr durch nicht funktionierende Sicherheitseinrichtungen ▶ Siehe Warnhinweis Kapitel 4.1.6 / 4.2.10 / 5.1.6 und Kapitel 5.2.8

3 Montage

3.1 Vorbereitung der Montage

 WARNUNG
Verletzungsgefahr durch beschädigte Bauteile Fehler in der Toranlage oder falsch ausgerichtete Tore können zu schweren Verletzungen führen! ▶ Benutzen Sie die Toranlage nicht, wenn Reparatur- oder Einstellarbeiten durchgeführt werden müssen! ▶ Kontrollieren Sie die gesamte Toranlage (Gelenke, Lager des Tores, Federn und Befestigungsteile) auf Verschleiß und eventuelle Beschädigungen. ▶ Überprüfen Sie auf vorhandenen Rost, Korrosion und Risse. ▶ Lassen Sie zu Ihrer eigenen Sicherheit Wartungs- und Reparaturarbeiten nur durch einen Sachkundigen ausführen!


Bevor Sie den Antrieb installieren, lassen Sie zu Ihrer eigenen Sicherheit eventuell erforderliche Wartungs- und Reparaturarbeiten an der Toranlage durch einen Sachkundigen ausführen.

Nur die korrekte Montage und Wartung durch einen sachkundigen Betrieb oder eine sachkundige Person in Übereinstimmung mit den Anleitungen kann die sichere und vorgesehene Funktionsweise sicherstellen.

Der Sachkundige muss darauf achten, dass bei der Durchführung der Montagearbeiten die geltenden Vorschriften zur Arbeitssicherheit sowie die Vorschriften für den Betrieb von elektrischen Geräten befolgt werden. Hierbei müssen auch die nationalen Richtlinien beachtet werden. Mögliche Gefährdungen werden durch die Konstruktion und Montage nach unseren Vorgaben vermieden.

- ▶ Setzen Sie vor der Montage die mechanischen Verriegelungen des Tores, die nicht für eine Betätigung mit dem Torantrieb benötigt werden, außer Betrieb oder demontieren Sie sie ggf. komplett. Hierzu zählen insbesondere die Verriegelungsmechanismen des Torschlusses.
- ▶ Überprüfen Sie, ob sich das Tor mechanisch in einem fehlerfreien Zustand befindet, so dass es von Hand leicht zu bedienen ist und sich richtig öffnen und schließen lässt (EN 12604).
- ▶ **Wechseln Sie für die Montage und Inbetriebnahme zum Bildteil. Beachten Sie den entsprechenden Textteil, wenn Sie durch das Symbol für den Textverweis darauf hingewiesen werden.**

3.2 Tor-Antrieb montieren

 WARNUNG
Nicht geeignete Befestigungsmaterialien Die Verwendung nicht geeigneter Befestigungsmaterialien kann dazu führen, dass der Antrieb nicht sicher befestigt ist und sich lösen kann. ▶ Die mitgelieferten Montagmaterialien müssen auf Ihre Eignung für den vorgesehenen Montageort vom Einbauer überprüft werden. ▶ Verwenden Sie das mitgelieferte Befestigungsmaterial (Dübel) nur für Beton \geq B15 (siehe Bilder 2.2/3.1).

HINWEIS:

Abweichend vom Bildteil müssen bei anderen Torarten andere Verbindungselemente mit anderen Einschraubblängen benutzt werden (z. B. bei Holztores Holzschrauben verwenden).

Abweichend vom Bildteil kann sich je nach Materialstärke oder Werkstofffestigkeit der notwendige Kernlochdurchmesser ändern. Der notwendige Durchmesser kann bei Aluminium Ø 5,0 - 5,5 mm und bei Stahl Ø 5,7 - 5,8 mm sein.

3.2.1 Ermitteln der Anbaumaße

1. Das e-Maß ermitteln, siehe Bild 1.
2. In der Tabelle unter Bild 1 das B-Maß ermitteln:
 - a. In der Spalte **e** die Zeile wählen, die dem e-Maß am nächsten kommt.
 - b. In dieser Zeile den minimal benötigten Öffnungswinkel wählen.
 - c. Oben das B-Maß ablesen.

3.2.2 Montagegrundsätze für das Einhalten der Betriebskräfte

Die Betriebskräfte nach DIN EN 12453/12445 können eingehalten werden, wenn Sie folgende Punkte beachten:

- Wählen Sie in der Tabelle unter Bild 1 eine Kombination von A und B-Maß aus dem grau hinterlegten Bereich (Vorzugsbereich) aus.
- Der Schwerpunkt des Tores liegt in der Mitte des Tores (maximal zulässige Abweichung ± 20 %).
- An den Schließkanten ist das Dämpfungsprofil DP2* (Artikel-Nr. 436 304) mit dem entsprechenden C-Profil montiert.
- Der Antrieb ist auf langsame Verfahrensgeschwindigkeit programmiert (siehe Kapitel 7.4.7)
- Die Reversiergrenze bei max. 50 mm Öffnungsweite wird auf der ganzen Länge der Hauptschließkante überprüft und eingehalten (siehe Kapitel 7.4.4).
- Diese Einbauanleitung wird beachtet.

3.2.3 Montagegrundsätze für eine lange Lebensdauer

Sie erreichen eine lange Lebensdauer des Antriebs, wenn Sie folgende Bedingungen einhalten:

- Der Torlauf ist leichtgängig.
- Der Vorzugsbereich (siehe Bild 1) wurde gewählt.
- Für eine gleichmäßige Torlaufgeschwindigkeit sollte das A- und B-Maß annähernd gleich sein; der max. Unterschied sollte 40 mm nicht überschreiten.
- Die Torlaufgeschwindigkeit hat direkten Einfluss auf die auftretenden Kräfte. Sie sollten an den Torschließkanten möglichst klein gehalten werden:
 - Wenn möglich, den gesamten Spindelhub ausnutzen
 - Größer werdendes A-Maß reduziert die Geschwindigkeit an der Torschließkante *Tor-Zu*
 - Größer werdendes B-Maß reduziert die Geschwindigkeit an der Torschließkante *Tor-Auf*
 - Für einen großen Toröffnungswinkel sollte immer ein großes B-Maß gewählt werden. Der Antrieb muss auf langsame Geschwindigkeit programmiert werden (siehe Kapitel 7.4.7).
- Der max. Toröffnungswinkel nimmt mit einem größer werdenden A-Maß ab.
 - Bei großem Toröffnungswinkel und kleinem A-Maß ist der Antrieb auf langsame Geschwindigkeit zu programmieren

- Zur Reduzierung der Gesamtkräfte auf die Spindel soll das A-Maß und der Abstand zwischen Drehpunkt des Tores und der Spindelbefestigung am Tor möglichst groß sein.

HINWEISE:

- Ein unnötig zu hoch gewählter Öffnungswinkel verschlechtert das Torlaufverhalten.
- Wenn Sie kein geeignetes A(e)-Maß finden, verwenden Sie am Pfostenbeschlag ein anderes Lochbild oder unterfüttern Sie den Pfostenbeschlag.
- Die angegebenen Werte in der Tabelle unter Bild 1 sind lediglich Richtwerte.

3.2.4 Befestigung der Beschläge

Die mitgelieferten Beschläge sind galvanisch verzinkt und somit für eine Nachbehandlung vorbereitet. Als Zubehör stehen Sonderbeschläge zur Verfügung.

Stein- oder Betonpfeiler

Beachten Sie die Empfehlungen für Randabstände bei Dübellöchern. Bei den mitgelieferten Dübeln beträgt dieser Mindestabstand eine Dübellänge.

Drehen Sie die Dübel so, dass die Spreizrichtung des Dübels parallel zum Rand wirkt.

Verbesserungen bieten Klebeverbundanker, bei denen ein Gewindestift spannungsfrei im Mauerwerk eingeklebt wird.

Bei gemauerten Pfeilern sollte eine große, mehrere Steine überdeckende Stahlplatte angeschraubt werden, auf die der Pfeilerwinkel montiert oder aufgeschweißt werden kann.

Gut zur Befestigung eignet sich auch eine um die Pfeilerkante befestigte Winkelplatte.

Stahlpfosten

Überprüfen Sie, ob der zur Verfügung stehende Träger stabil genug ist. Falls nicht, muss er verstärkt werden.

Sinnvoll kann die Verwendung von Nietmüttern sein.

Die Beschläge können auch direkt angeschweißt werden.

Holzpfosten

Der Torbeschlag muss durchgeschraubt werden. Dabei sind auf der Rückseite des Pfostens große Stahlscheiben zu verwenden, besser noch eine Stahlplatte, damit sich die Befestigung nicht lockern kann.

3.2.5 Montage des Antriebes

ACHTUNG
<p>Schmutz Bei Bohrarbeiten können Bohrstaub und Späne zu Funktionsstörungen führen.</p> <p>► Decken Sie bei Bohrarbeiten den Antrieb ab.</p>

- Bei der Montage ist auf eine waagerechte, stabile und sichere Befestigung sowohl am Pfeiler bzw. Pfosten als auch am Torflügel zu achten.
- Gegebenenfalls auch andere geeignete Verbindungselemente verwenden. Nicht geeignete Verbindungselemente könnten den beim Öffnen und Schließen auftretenden Kräften nicht standhalten.
- Bei Drehtoren mit steigenden Bändern (bis max. 6°) ist das Zubehör-Set* (siehe Bild 2.1b) zu verwenden, das separat bestellt werden kann. Bild 2.2 zeigt, wie dieses Set montiert wird.

* Zubehör, ist nicht in der Standard-Ausstattung enthalten!


HINWEIS:

Bei Verwendung von steigenden Bändern muss das Tor gegen selbständiges Zufallen gesichert werden (z.B. einseitig wirkender Bremszylinder, Zugfeder, o.ä.).

Um den Drehtor-Antrieb zu montieren:

1. Pfostenbeschlag entsprechend der ermittelten Maße montieren, entsprechenden Bolzen fetten und den Antrieb befestigen (siehe Bild 2.2).
2. Schubstange auf das maximale Maß herausdrehen.
3. Um eine Reserve zu erzeugen, die Schubstange anschließend wieder um 1 Umdrehung zurückdrehen (nicht bei e-Maß 150 mm und Antrieb 720 → 1120 mm bzw. e-Maß 210 mm und Antrieb 820 → 1320 mm, siehe Bild 2.3).
4. Entsprechenden Bolzen fetten, Schubstangenbeschlag montieren und mit einer Schraubzwinde provisorisch am Tor befestigen (siehe Bild 2.3).
5. Die endgültigen Maße durch manuelles Bewegen des Tores in die Endlagen bei ausgekuppeltem Antrieb überprüfen (siehe Bild 2.4).
6. Bohrlöcher anzeichnen, die Schraubzwinde entfernen, die beiden Löcher bohren und den Schubstangenbeschlag befestigen (siehe Bild 2.5).

3.3 Antriebs-Steuerung montieren

	<p>⚠️ WARNUNG</p>
<p>Verletzungsgefahr durch ungewollte Torbewegung</p> <p>Bei einer falschen Montage oder Handhabung des Antriebes können ungewollte Torbewegungen ausgelöst und dabei Personen oder Gegenstände eingeklemmt werden.</p> <ul style="list-style-type: none"> ▶ Befolgen Sie alle Anweisungen, die in dieser Anleitung enthalten sind. <p>Bei falsch angebrachten Steuerungsgeräten (wie z. B. Taster) können ungewollte Torbewegungen ausgelöst und dabei Personen oder Gegenstände eingeklemmt werden.</p> <ul style="list-style-type: none"> ▶ Bringen Sie Steuergeräte in einer Höhe von mindestens 1,5 m an (außer Reichweite von Kindern). ▶ Montieren Sie festinstallierte Steuerungsgeräte (wie z. B. Taster) so, dass der vollständige Bewegungsbereich des Tores eingesehen werden kann, aber entfernt von sich bewegenden Teilen. <p>Bei Versagen vorhandener Sicherheitseinrichtungen können Personen oder Gegenstände eingeklemmt werden.</p> <ul style="list-style-type: none"> ▶ Bringen Sie entsprechend BGR 232 in der Nähe des Tores mindestens eine gut erkennbare und leicht zugängliche Not-Befehlseinrichtung (Not-Aus) an, mit der im Gefahrfall die Torbewegung zum Stillstand gebracht werden kann (siehe Kapitel 7.3.3) 	

<p>⚠️ WARNUNG</p>
<p>Verletzungsgefahr durch unerwartete Torfahrt</p> <p>Zu einer unerwarteten Torfahrt kann es kommen, wenn trotz gezogenem Netzstecker noch der Not-Akku angeschlossen ist.</p> <ul style="list-style-type: none"> ▶ Ziehen Sie bei allen Arbeiten an der Toranlage den Netzstecker und den Stecker des Not-Akkus.

<p>ACHTUNG</p>
<p>Feuchtigkeit</p> <p>Eindringende Feuchtigkeit kann die Steuerung beschädigen.</p> <ul style="list-style-type: none"> ▶ Schützen Sie beim Öffnen des Steuerungsgehäuses die Steuerung vor Feuchtigkeit.

- ▶ Die Antriebs-Steuerung muss senkrecht und mit den Kabelverschraubungen nach unten montiert werden.
- ▶ Zum Nachrüsten von Kabelverschraubungen die vorgeprägten Sollbruchstellen nur bei geschlossenem Deckel durchschlagen.
- ▶ Die Länge des Anschlusskabels zwischen dem Antrieb und der Steuerung darf maximal 40 m betragen.

Um die Antriebs-Steuerung zu montieren:


1. Den Deckel der Antriebs-Steuerung durch Lösen der vier Schrauben entfernen.
2. Die vier Füße der Antriebs-Steuerung montieren (siehe Bild 3.1).
3. Die Antriebs-Steuerung montieren, wie in Bild 3.1 dargestellt.

3.3.1 Warnschild befestigen

Befestigen Sie das Warnschild gegen Einklemmen dauerhaft an einer auffälligen Stelle oder in der Nähe der festinstallierten Taster zum Verfahren des Antriebes.

- ▶ Siehe Bild 4

3.4 Netzanschluss

	<p>⚠️ GEFAHR</p>
<p>Netzspannung</p>	
<p>Bei Kontakt mit der Netzspannung besteht die Gefahr eines tödlichen Stromschlags.</p> <p>Beachten Sie daher unbedingt folgende Hinweise:</p> <ul style="list-style-type: none"> ▶ Elektroanschlüsse dürfen nur von einer Elektrofachkraft durchgeführt werden. ▶ Die bauseitige Elektroinstallation muss den jeweiligen Schutzbestimmungen entsprechen (230/240 V AC, 50/60 Hz). ▶ Achten Sie darauf, dass die nationalen Vorschriften für den Betrieb von elektrischen Geräten eingehalten werden. ▶ Schalten Sie vor allen elektrischen Arbeiten die Anlage spannungsfrei und sichern Sie sie gegen unbefugtes Wiedereinschalten. 	

ACHTUNG**Fremdspannung an den Anschlussklemmen**

Fremdspannung an den Anschlussklemmen der Steuerung führt zur Zerstörung der Elektronik.

- ▶ Legen Sie an den Anschlussklemmen der Steuerung keine Netzspannung (230/240 V AC) an.

Um Störungen zu vermeiden:

- ▶ Verlegen Sie die Steuerleitungen des Antriebes (24 V DC) in einem getrennten Installationssystem zu anderen Versorgungsleitungen (230 V AC).
- ▶ Verwenden Sie Erdkabel (NYY) für alle Leitungen, die im Erdreich verlegt werden (siehe Bild 3).
- ▶ Bei Verwendung von Erdkabeln zur Verlängerung muss die Verbindung zu den Antriebsleitungen in einer spritzwassergeschützten Abzweigdose (IP65, bauseitig zu stellen) ausgeführt werden.
- ▶ Montieren Sie alle Kabel von unten verzugsfrei in den Antrieb.

3.5 Anschluss der Antriebe**3.5.1 Anschluss des Antriebes bei einer 1-flügeligen Toranlage**

Die Kabel des Antriebes entsprechend Bild 5.2 am Stecker **Flügel A** montieren.

3.5.2 Anschluss des Antriebes bei einer 2-flügeligen Toranlage ohne Anschlagleiste

- ▶ Siehe Bild 5.3a

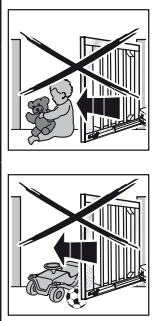
Den zuerst öffnenden Flügel bzw. den Gehflügel an den Stecker **Flügel A** anschließen. Das Antriebskabel des anderen Flügels wird am Stecker **Flügel B** angeschlossen. Bei unterschiedlicher Flügelgröße ist der kleinere Flügel der Gehflügel bzw. Flügel **A**.

3.5.3 Anschluss des Antriebes bei einer 2-flügeligen Toranlage mit Anschlagleiste

- ▶ Siehe Bild 5.3b

Bei Toren mit Anschlagleiste ist der zuerst öffnende Flügel der Gehflügel bzw. Flügel **A** und wird an Stecker **Flügel A** angeschlossen. Das Antriebskabel des anderen Flügels wird entsprechend Bild 5.3 an **Stecker B** angeschlossen.

4**Inbetriebnahme der Grundausstattung, Toranlage mit Erfassung der Endlage *Tor-Zu* durch Endschalter (Werkseinstellung)**

	<p style="text-align: center;">⚠️ WARNUNG</p> <p>Verletzungsgefahr bei Torbewegung</p> <p>Im Bereich des Tores kann es bei fahrendem Tor zu Verletzungen oder Beschädigungen kommen.</p> <ul style="list-style-type: none"> ▶ Kinder dürfen nicht an der Toranlage spielen. ▶ Stellen Sie sicher, dass sich im Bewegungsbereich des Tores keine Personen oder Gegenstände befinden. ▶ Stellen Sie sicher, dass sich zwischen Tor und Antriebsmechanik keine Personen oder Gegenstände befinden. ▶ Betreiben Sie den Tor-Antrieb nur, wenn Sie den Bewegungsbereich des Tores einsehen können und dieses nur über eine Sicherheitseinrichtung verfügt. ▶ Überwachen Sie den Torlauf, bis das Tor die Endlage erreicht hat. ▶ Durchfahren bzw. durchgehen Sie Toröffnungen von ferngesteuerten Toranlagen erst, wenn das Tor in der Endlage <i>Tor-Auf</i> steht!
---	---

4.1 1-flügelige Toranlage**4.1.1 Integrierten Endschalter aktivieren**

Vor dem Einlernen der Endlagen muss geprüft werden, dass der Endschalter aktiviert ist. Stellen Sie sicher, dass die Adern BN/WH des Endschaltes am Stecker 5/6 angeklemt sind (siehe Bild 5.5a).

4.1.2 Signal-Hilfsmittel für die Endschaltereinstellung

Das Optionsrelais hat beim Einrichten die gleiche Funktion wie die rote LED **RT**, d. h. wenn die LED leuchtet, ist der Endschalter nicht angefahren. Wenn an das Optionsrelais eine Lampe angeschlossen wird, lässt sich die Endschaltereinstellung aus der Ferne beobachten (Lampe/LED **RT** aus = Endschalter angefahren, siehe Bild 7a.2).

4.1.3 Vorbereitungen

- ▶ Siehe Bild 7a/7a.1

1. Flügel **A** auskuppeln und ca. 1 m öffnen.
2. Alle DIL-Schalter auf **OFF** stellen.
3. Spannungszuführung herstellen.
4. DIL-Schalter **1** auf **ON = 1-flügelige Anlage**
5. DIL-Schalter **4** auf **ON = Einrichtbetrieb**.
 - a. grüne LED **GN** blinkt = Einrichtbetrieb
 - b. rote LED **RT** leuchtet = Endschalter nicht angefahren

4.1.4 Endlage *Tor-Zu* mechanisch voreinstellen:

1. Flügel **A** von Hand langsam schließen. Wenn der Endschalter angefahren wird, erlischt die LED **RT** (oder eine am Optionsrelais angeschlossene Lampe).
2. Falls die Position des Endschalters nicht der gewünschten Position entspricht, kann diese über eine Stellschraube mittels Sechskant-Schlüssel 3 mm) verstellt werden (siehe Bild **7a.2**):
 - a. Endlage *Tor-Zu* weiter in Richtung *Tor-Zu*: Stellschraube schrittweise Richtung + drehen.
 - b. Endlage *Tor-Zu* weiter in Richtung *Tor-Auf*: Stellschraube schrittweise in Richtung – drehen.
 - c. Gleichzeitig die Leitung des Endschalters zur Unterstützung vorsichtig in die entsprechende Richtung bewegen.
 - d. Den Flügel nach jedem Einstellvorgang von Hand öffnen und schließen, um sich so der gewünschten Endlage zu nähern.

HINWEIS:

Zum Nachjustieren keinen Akku-Schrauber verwenden. Eine Umdrehung der Stellschraube entspricht 1 mm auf der Spindel.

4.1.5 Endlage *Tor-Zu* einlernen:

1. Flügel **A** halb öffnen und einkuppeln.
2. Platinentaster **T** drücken und gedrückt halten.
3. Flügel **A** fährt im Totmann-Betrieb in Schleichfahrt in Richtung *Tor-Zu*. Bei Erreichen des Endschalters stoppt das Tor, die LED **RT** erlischt.

HINWEIS:

Falls das Tor in Richtung *Tor-Auf* fährt, überprüfen Sie den Anschluss des Motors (siehe Bild **5.2**), schließen den Motor ggf. richtig an, führen einen Werksreset durch (siehe Kapitel 9.8) und wiederholen die in diesem Kapitel beschriebenen Schritte.

4. Das Tor befindet sich nun in der Endlage *Tor-Zu*. Falls diese Position des geschlossenen Tores nicht der gewünschten Endlage *Tor-Zu* entspricht, kann nachjustiert werden:
 - entweder** manuell (ausgekuppelt) entsprechend Punkt **1** und **2** oder Kapitel 4.1.4
 - oder** elektrisch wie folgt:
 - a. Platinentaster **T** drücken, bis das Tor ein Stück geöffnet ist.
 - b. Justage entsprechend Kapitel 4.1.4 Punkt **2a/2b** durchführen.
 - c. Platinentaster **T** so lange drücken, bis die LED **RT** wieder erlischt. Das Tor fährt bis zur nachjustierten Endlage und stoppt.
 - d. **Eventuell** Schritt **a** bis **c** wiederholen, bis die gewünschte Endlage erreicht ist.

4.1.6 Endlage *Tor-Auf* einlernen:

- ▶ Siehe Bild **7a.4**
1. Wenn die *Tor-Zu* Position endgültig feststeht, Platinentaster **T** drücken und gedrückt halten und den Flügel **A** in die gewünschte *Tor-Auf* Position fahren. Den Platinentaster **T** loslassen.
 2. Sollte die gewünschte Position überfahren worden sein, durch erneuten Druck auf den Platinentaster **T** den Flügel ein Stück zufahren. Durch erneuten Druck auf den Platinentaster **T** kann der Flügel wieder weiter angefahren werden.

3. Wenn die gewünschte Endlage erreicht wurde, Platinentaster **P** kurz drücken, die Endlage *Tor-Auf* ist eingelernt. Die LED **GN** blinkt kurzzeitig schnell und dann langsam.
4. DIL-Schalter **4** auf **OFF**
 - a. die angeschlossenen Sicherheitseinrichtungen werden aktiv geschaltet.
 - b. Bedienung über Funk möglich
5. Mit Platinentaster **T** im Selbsthaltungsbetrieb jeweils **drei** vollständige Torzyklen als Kraftlernfahrt auslösen (siehe Kapitel 7.1 und Bild **7a.5**).

WARNUNG

Verletzungsgefahr durch nicht funktionierende Sicherheitseinrichtungen

Durch nicht funktionierende Sicherheitseinrichtungen kann es im Fehlerfall zu Verletzungen kommen.

- ▶ Nach den Lernfahrten muss der Inbetriebnehmer die Funktion(en) der Sicherheitseinrichtung(en) sowie die Einstellungen überprüfen (siehe Kapitel 7.2).

Erst im Anschluss daran ist die Anlage betriebsbereit.

4.2 2-flügelige Toranlage

4.2.1 Integrierte Endschalter aktivieren

Vor dem Einlernen der Endlagen muss geprüft werden, dass die Endschalter aktiviert sind. Stellen Sie sicher, dass die Adern BN/WH des Endschalters am Stecker 5/6 angeklemt sind (siehe Bild **5.5a**).

4.2.2 Signal-Hilfsmittel für die Endschaltereinstellung

Das Optionsrelais hat beim Einrichten die gleiche Funktion wie die rote LED **RT**, d. h. wenn die LED leuchtet, ist der Endschalter nicht angefahren. Wenn an das Optionsrelais eine Lampe angeschlossen wird, lässt sich die Endschalterstellung aus der Ferne beobachten (Lampe/LED **RT** aus = Endschalter angefahren, siehe Bild **7b.2**).

4.2.3 Vorbereitungen (Flügel A):

- ▶ Siehe Bild **7b/7b.1**
1. Flügel **A** auskuppeln und ca. 1 m öffnen.
 2. Flügel **B** muss geschlossen sein, sonst Flügel **B** auskuppeln, in Stellung *Tor-Zu* bringen und wieder einkuppeln.
 3. Alle DIL-Schalter auf **OFF** stellen.
 4. Spannungszuführung herstellen
 5. DIL-Schalter **4** auf **ON** = Einrichtbetrieb.
 - a. grüne LED **GN** blinkt = Einrichtbetrieb
 - b. rote LED **RT** leuchtet = Endschalter nicht angefahren

4.2.4 Endlage *Tor-Zu* mechanisch voreinstellen (Flügel A):

1. Flügel **A** von Hand langsam schließen. Wenn der Endschalter angefahren wird, erlischt die LED **RT** (oder eine am Optionsrelais angeschlossene Lampe).
2. Falls die Position des Endschalters nicht der gewünschten Position entspricht, kann diese über eine Stellschraube mittels Sechskant-Schlüssel 3 mm) verstellt werden (siehe Bild **7b.2**):
 - a. Endlage *Tor-Zu* weiter in Richtung *Tor-Zu*: Stellschraube schrittweise Richtung + drehen.
 - b. Endlage *Tor-Zu* weiter in Richtung *Tor-Auf*: Stellschraube schrittweise in Richtung – drehen.

- c. Gleichzeitig die Leitung des Endschalters zur Unterstützung vorsichtig in die entsprechende Richtung bewegen.
- d. Den Flügel nach jedem Einstellvorgang von Hand öffnen und schließen, um sich so der gewünschten Endlage zu nähern.

HINWEIS:

Zum Nachjustieren keinen Akku-Schrauber verwenden. Eine Umdrehung der Stellschraube entspricht 1 mm auf der Spindel.

4.2.5 Endlage Tor-Zu einlernen (Flügel A):

► Siehe Bild **7b.3**

1. Flügel **A** halb öffnen und einkuppeln.
2. Platinentaster **T** drücken und gedrückt halten.
3. Flügel **A** fährt im Totmann-Betrieb in Schleichfahrt in Richtung *Tor-Zu*. Bei Erreichen des Endschalters stoppt das Tor, die LED **RT** erlischt.

HINWEIS:

Falls das Tor in Richtung *Tor-Auf* fährt, überprüfen Sie den Anschluss des Motors (siehe Bild **5.3**), schließen den Motor ggf. richtig an, führen einen Werksreset durch (siehe Kapitel 9.8) und wiederholen die in diesem Kapitel beschriebenen Schritte.

4. Das Tor befindet sich nun in der Endlage *Tor-Zu*. Falls diese Position des geschlossenen Tores nicht der gewünschten Endlage *Tor-Zu* entspricht, kann nachjustiert werden:
 - entweder** manuell (ausgekuppelt) entsprechend Punkt **1** und **2** oder Kapitel 4.2.4
 - oder** elektrisch wie folgt:
 - a. Platinentaster **T** drücken, bis das Tor ein Stück geöffnet ist.
 - b. Justage entsprechend Kapitel 4.2.4 Punkt **2a/2b** durchführen.
 - c. Platinentaster **T** so lange drücken, bis die LED **RT** wieder erlischt. Das Tor fährt bis zur nachjustierten Endlage und stoppt.
 - d. **Eventuell** Schritt **a** bis **c** wiederholen, bis die gewünschte Endlage erreicht ist.

4.2.6 Endlage Tor-Auf einlernen (Flügel A):

► Siehe Bild **7b.4**

1. Wenn die *Tor-Zu* Position endgültig feststeht, Platinentaster **T** drücken und gedrückt halten und den Flügel **A** in die gewünschte *Tor-Auf* Position fahren. Den Platinentaster **T** loslassen.
2. Sollte die gewünschte Position überfahren worden sein, durch erneuten Druck auf den Platinentaster **T** den Flügel ein Stück zufahren. Durch erneuten Druck auf den Platinentaster **T** kann der Flügel wieder weiter aufgeföhren werden.
3. Wenn die gewünschte Endlage erreicht wurde, Platinentaster **P** kurz drücken, die Endlage *Tor-Auf* ist eingelernt. Die LED **GN** blinkt kurzzeitig schnell und dann langsam.

4.2.7 Vorbereitungen (Flügel B):

► Siehe Bild **7b.5**

1. Flügel **B** auskuppeln und ca. 1 m öffnen.
2. DIL-Schalter **3** auf **ON** = 2-Flügelbetrieb zum Flügel **B** einlernen.

4.2.8 Endlage Tor-Zu mechanisch voreinstellen (Flügel B):

1. Flügel **B** von Hand langsam schließen. Wenn der Endschalter angefahren wird, erlischt die LED **RT** (oder eine am Optionsrelais angeschlossene Lampe).
2. Falls die Position des Endschalters nicht der gewünschten Position entspricht, kann diese über eine Stellschraube mittels Sechskant-Schlüssel 3 mm) verstellt werden (siehe Bild **7b.6**):
 - a. Endlage *Tor-Zu* weiter in Richtung *Tor-Zu*: Stellschraube schrittweise Richtung + drehen.
 - b. Endlage *Tor-Zu* weiter in Richtung *Tor-Auf*: Stellschraube schrittweise in Richtung – drehen.
 - c. Gleichzeitig die Leitung des Endschalters zur Unterstützung vorsichtig in die entsprechende Richtung bewegen.
 - d. Den Flügel nach jedem Einstellvorgang von Hand öffnen und schließen, um sich so der gewünschten Endlage zu nähern.

HINWEIS:

Zum Nachjustieren keinen Akku-Schrauber verwenden. Eine Umdrehung der Stellschraube entspricht 1 mm auf der Spindel.

4.2.9 Endlage Tor-Zu einlernen (Flügel B):

► Siehe Bild **7b.7**

1. Flügel **B** halb öffnen und einkuppeln.
2. Platinentaster **T** drücken und gedrückt halten.
3. Flügel **B** fährt im Totmann-Betrieb in Schleichfahrt in Richtung *Tor-Zu*. Bei Erreichen des Endschalters stoppt das Tor, die LED **RT** erlischt.


HINWEIS:

Falls das Tor in Richtung *Tor-Auf* fährt, überprüfen Sie den Anschluss des Motors (siehe Bild **5.3**), schließen den Motor ggf. richtig an, führen einen Werksreset durch (siehe Kapitel 9.8) und wiederholen die in diesem Kapitel beschriebenen Schritte.


4. Das Tor befindet sich nun in der Endlage *Tor-Zu*. Falls diese Position des geschlossenen Tores nicht der gewünschten Endlage *Tor-Zu* entspricht, kann nachjustiert werden:
 - entweder** manuell (ausgekuppelt) entsprechend Punkt **1** und **2** oder Kapitel 4.2.8
 - oder** elektrisch wie folgt:
 - a. Platinentaster **T** drücken, bis das Tor ein Stück geöffnet ist.
 - b. Justage entsprechend Kapitel 4.2.8 Punkt **2a/2b** durchführen.
 - c. Platinentaster **T** so lange drücken, bis die LED **RT** wieder erlischt. Das Tor fährt bis zur nachjustierten Endlage und stoppt.
 - d. **Eventuell** Schritt **a** bis **c** wiederholen, bis die gewünschte Endlage erreicht ist.


4.2.10 Endlage Tor-Auf einlernen (Flügel B):

- ▶ Siehe Bild **7b.8**
- 1. Wenn die *Tor-Zu* Position endgültig feststeht, Platinentaster **T** drücken und gedrückt halten und den Flügel **B** in die gewünschte *Tor-Auf* Position fahren. Den Platinentaster **T** loslassen.
- 2. Sollte die gewünschte Position überfahren worden sein, durch erneuten Druck auf den Platinentaster **T** den Flügel ein Stück zufahren. Durch erneuten Druck auf den Platinentaster **T** kann der Flügel wieder weiter aufgefahren werden.
- 3. Wenn die gewünschte Endlage erreicht wurde, Platinentaster **P** kurz drücken, die Endlage *Tor-Auf* ist eingelernt. Die LED **GN** blinkt kurzzeitig schnell und dann langsam.
- 4. DIL-Schalter **3** auf **OFF** stellen.
- 5. DIL-Schalter **4** auf **OFF** stellen.
 - a. die angeschlossenen Sicherheitseinrichtungen werden aktiv geschaltet.
 - b. Bedienung über Funk möglich.
- 6. mit Platinentaster **T** im Selbsthaltungsbetrieb jeweils **drei** vollständige Torzyklen als Kraftlernfahrt auslösen (siehe Kapitel 7.1 und Bild **7b.9**).
 - a. die LED **GN** leuchtet, die Kräfte sind eingelernt.
- 7. Wenn notwendig, die Funktion Flügelversatz einstellen (siehe Kapitel 4.2.11).

3 ON	Flügel B einlernen/ Kleiner Flügelversatz
3 OFF	Flügel A einlernen/ Großer Flügelversatz
	

5 Inbetriebnahme der Grundausstattung, Toranlage mit Erfassung der Endlage *Tor-Zu* durch mechanische Endanschläge oder E-Schloss

 WARNUNG
Verletzungsgefahr durch nicht funktionierende Sicherheitseinrichtungen
Durch nicht funktionierende Sicherheitseinrichtungen kann es im Fehlerfall zu Verletzungen kommen.
▶ Nach den Lernfahrten muss der Inbetriebnehmer die Funktion(en) der Sicherheitseinrichtung(en) sowie die Einstellungen überprüfen (siehe Kapitel 7.2).
Erst im Anschluss daran ist die Anlage betriebsbereit.

 WARNUNG
Verletzungsgefahr bei Torbewegung
Im Bereich des Tores kann es bei fahrendem Tor zu Verletzungen oder Beschädigungen kommen.
▶ Kinder dürfen nicht an der Toranlage spielen.
▶ Stellen Sie sicher, dass sich im Bewegungsbereich des Tores keine Personen oder Gegenstände befinden.
▶ Stellen Sie sicher, dass sich zwischen Tor und Antriebsmechanik keine Personen oder Gegenstände befinden.
▶ Betreiben Sie den Tor-Antrieb nur, wenn Sie den Bewegungsbereich des Tores einsehen können und dieses nur über eine Sicherheitseinrichtung verfügt.
▶ Überwachen Sie den Torlauf, bis das Tor die Endlage erreicht hat.
▶ Durchfahren bzw. durchgehen Sie Toröffnungen von ferngesteuerten Toranlagen erst, wenn das Tor in der Endlage <i>Tor-Auf</i> steht!

4.2.11 Mit/ohne Flügelversatz und Größe Flügelversatz


▶ Siehe Bild **9.1/9.2**

Bei **2-flügeligen** Toranlagen mit Anschlagleiste können die Tore während der Fahrt kollidieren. Deshalb ist es nach dem Einlernen zwingend erforderlich, den Flügelversatz zu aktivieren!

Damit es bei einer **2-flügeligen** Toranlage während einer Torfahrt nicht zur Kollision kommt, ist bei asymmetrischen Toren mit Anschlagleiste ein großer Flügelversatz sinnvoll, während bei symmetrischen Toren mit Anschlagleiste ein kleiner Flügelversatz ausreicht.

Funktion Flügelversatz einstellen:

- 1. Mit DIL-Schalter **2** die Funktion Flügelversatz einstellen.

2 ON	Ohne Flügelversatz: Flügel A und B öffnen und schließen gleichzeitig.
2 OFF	Mit Flügelversatz: Flügel A öffnet vor Flügel B ; Flügel B schließt vor Flügel A .
	

- 2. Mit DIL-Schalter **3** die Größe des Flügelversatzes einstellen:

HINWEIS:

Wir empfehlen, für die Endlage *Tor-Zu* einen mechanischen Endanschlag zu montieren. Das hat folgende Vorteile:

- Die Flügel liegen am Endanschlag straff an und können sich im Wind nicht bewegen.
- Durch Verriegelung mit einem Elektroschloss ist die Anlage zusätzlich vandalismusgeschützt.
- Bei **2-flügeligen** Anlagen stehen sich in der Endlage *Tor-Zu* beide Flügel exakt gegenüber.

5.1 1-flügelige Toranlage

5.1.1 Endanschläge montieren

5.1.2 Integrierten Endscharter deaktivieren

Vor dem Einlernen der Endlagen über mechanische Endanschläge muss der integrierte Endscharter deaktiviert werden. Stellen Sie sicher, dass anstelle der Adern BN/WH des Endscharter am Stecker 5/6 eine Drahtbrücke (bauseitig stellen) angeklemt ist (siehe Bild **5.5b**).

5.1.3 Elektroschloss* montieren und anschließen

► Siehe Bild 6

Beim Anschluss von Elektroschlössern aus der Zubehör-Liste braucht die Polarität nicht beachtet zu werden.

5.1.4 Vorbereitungen

► Siehe Bild 8a/8a.1

1. Flügel **A** auskuppeln und ca. 1 m öffnen, Flügel wieder einkuppeln.
2. Alle DIL-Schalter auf **OFF** stellen.
3. Spannungszuführung herstellen.
4. DIL-Schalter 1 auf **ON** = 1-flügelige Anlage
5. DIL-Schalter 4 auf **ON** = Einrichtbetrieb
 - a. grüne LED **GN** blinkt = Einrichtbetrieb
 - b. rote LED **RT** leuchtet

5.1.5 Endlage Tor-Zu einlernen

► Siehe Bild 8a.2

1. Platinentaster **T** drücken und gedrückt halten. Flügel **A** fährt in Richtung *Tor-Zu* und bleibt am Endanschlag stehen, der Motor schaltet ab.
2. Platinentaster **T** loslassen.
Das Tor befindet sich nun in der Endlage *Tor-Zu*. Die LED **RT** bleibt nach Erfassung der Endlage an.

HINWEIS:

Falls das Tor in Richtung *Tor-Auf* fährt, überprüfen Sie den Anschluss des Motors (siehe Bild 5.2), schließen den Motor ggf. richtig an, führen einen Werksreset durch (siehe Kapitel 9.8) und wiederholen die in diesem Kapitel beschriebenen Schritte.

5.1.6 Endlage Tor-Auf einlernen

► Siehe Bild 8a.2

1. Platinentaster **T** drücken und gedrückt halten und den Flügel **A** in die gewünschte *Tor-Auf* Position fahren. Den Platinentaster **T** loslassen.
2. Sollte die gewünschte Position überfahren worden sein, durch erneuten Druck auf den Platinentaster **T** den Flügel ein Stück zufahren. Durch erneuten Druck auf den Platinentaster **T** kann der Flügel wieder weiter aufgefahren werden.
3. Wenn die gewünschte Endlage erreicht wurde, Platinentaster **P** kurz drücken, die Endlage *Tor-Auf* ist eingelernt. Die LED **GN** blinkt kurzzeitig schnell und dann langsam.
4. DIL-Schalter 4 auf **OFF**
 - a. die angeschlossenen Sicherheitseinrichtungen werden aktiv geschaltet.
 - b. Bedienung über Funk möglich.
5. Mit Platinentaster **T** im Selbsthaltungsbetrieb jeweils **drei** vollständige Torzyklen als Kraftlernfahrt auslösen (siehe Kapitel 7.1 und Bild 8a.3).

- a. die LED **GN** leuchtet, die Kräfte sind eingelernt.

WARNUNG
<p>Verletzungsgefahr durch nicht funktionierende Sicherheitseinrichtungen</p> <p>Durch nicht funktionierende Sicherheitseinrichtungen kann es im Fehlerfall zu Verletzungen kommen.</p> <p>► Nach den Lernfahrten muss der Inbetriebnehmer die Funktion(en) der Sicherheitseinrichtung(en) sowie die Einstellungen überprüfen (siehe Kapitel 7.2).</p> <p>Erst im Anschluss daran ist die Anlage betriebsbereit.</p>

5.2 2-flügelige Toranlage

5.2.1 Endanschläge montieren

5.2.2 Integrierte Endschalter deaktivieren

Vor dem Einlernen der Endlagen über mechanische Endanschläge müssen die integrierten Endschalter deaktiviert werden. Stellen Sie sicher, dass anstelle der Adern BN/WH des Endschalters am Stecker 5/6 eine Drahtbrücke (bauseitig stellen) angeklemt ist (siehe Bild 5.5b).

5.2.3 Elektroschlösser* montieren und anschließen

► Siehe Bild 6

Beim Anschluss von Elektroschlössern aus der Zubehör-Liste braucht die Polarität nicht beachtet zu werden.

5.2.4 Vorbereitungen

► Siehe Bild 8b/8b.1

1. Flügel **A** auskuppeln und ca. 1 m öffnen, Flügel wieder einkuppeln.
2. Flügel **B** muss geschlossen sein, sonst Flügel **B** auskuppeln, in Stellung *Tor-Zu* bringen und wieder einkuppeln.
3. Alle DIL-Schalter auf **OFF** stellen.
4. Spannungszuführung herstellen.
5. DIL-Schalter 4 auf **ON** = Einrichtbetrieb
 - a. grüne LED **GN** blinkt = Einrichtbetrieb
 - b. rote LED **RT** leuchtet

5.2.5 Endlage Tor-Zu einlernen (Flügel A):

► Siehe Bild 8b.2

1. Platinentaster **T** drücken und gedrückt halten. Flügel **A** fährt in Richtung *Tor-Zu* und bleibt am Endanschlag stehen, der Motor schaltet ab.
2. Platinentaster **T** loslassen.
Das Tor befindet sich nun in der Endlage *Tor-Zu*. Die LED **RT** bleibt nach Erfassung der Endlage an.

HINWEIS:

Falls das Tor in Richtung *Tor-Auf* fährt, überprüfen Sie den Anschluss des Motors (siehe Bild 5.3), schließen den Motor ggf. richtig an, führen einen Werksreset durch (siehe Kapitel 9.8) und wiederholen die in diesem Kapitel beschriebenen Schritte.

* Zubehör, ist nicht in der Standard-Ausstattung enthalten!

5.2.6 Endlage Tor-Auf einlernen (Flügel A)

- ▶ Siehe Bild **8b.2**
- 1. Platinentaster **T** drücken und gedrückt halten und den Flügel **A** in die gewünschte *Tor-Auf* Position fahren. Den Platinentaster **T** loslassen.
- 2. Sollte die gewünschte Position überfahren worden sein, durch erneuten Druck auf den Platinentaster **T** den Flügel ein Stück zufahren. Durch erneuten Druck auf den Platinentaster **T** kann der Flügel wieder weiter aufgefahren werden.
- 3. Wenn die gewünschte Endlage erreicht wurde, Platinentaster **P** kurz drücken, die Endlage *Tor-Auf* ist eingelernt. Die LED **GN** blinkt kurzzeitig schnell und dann langsam.

5.2.7 Endlage Tor-Zu einlernen (Flügel B):

- ▶ Siehe Bild **8b.3/8b.4**
- 1. Flügel **B** auskuppeln und ca. 1 m öffnen, Flügel wieder einkuppeln.
- 2. DIL-Schalter **3** auf **ON** = 2-Flügelbetrieb zum Flügel **B** einlernen.
- 3. Platinentaster **T** drücken und gedrückt halten. Flügel **B** fährt in Richtung *Tor-Zu* und bleibt am Endanschlag stehen, der Motor schaltet ab.
- 4. Platinentaster **T** loslassen. Das Tor befindet sich nun in der Endlage *Tor-Zu*. Die LED **RT** bleibt nach Erfassung der Endlage an.

HINWEIS:

Falls das Tor in Richtung *Tor-Auf* fährt, überprüfen Sie den Anschluss des Motors (siehe Bild **5.3**), schließen den Motor ggf. richtig an, führen einen Werksreset durch (siehe Kapitel 9.8) und wiederholen die in diesem Kapitel beschriebenen Schritte.

5.2.8 Endlage Tor-Auf einlernen (Flügel B)

- ▶ Siehe Bild **8b.4**
- 1. Platinentaster **T** drücken und gedrückt halten und den Flügel **B** in die gewünschte *Tor-Auf* Position fahren. Den Platinentaster **T** loslassen.
- 2. Sollte die gewünschte Position überfahren worden sein, durch erneuten Druck auf den Platinentaster **T** den Flügel ein Stück zufahren. Durch erneuten Druck auf den Platinentaster **T** kann der Flügel wieder weiter aufgefahren werden.
- 3. Wenn die gewünschte Endlage erreicht wurde, Platinentaster **P** kurz drücken, die Endlage *Tor-Auf* ist eingelernt. Die LED **GN** blinkt kurzzeitig schnell und dann langsam.
- 4. DIL-Schalter **3** auf **OFF** stellen.
- 5. DIL-Schalter **4** auf **OFF** stellen.
 - a. die angeschlossenen Sicherheitseinrichtungen werden aktiv geschaltet.
 - b. Bedienung über Funk möglich.
- 6. mit Platinentaster **T** im Selbsthaltungsbetrieb jeweils **drei** vollständige Torzyklen als Kraftlernfahrt auslösen (siehe Kapitel 7.1 und Bild **8b.5**).
 - a. die LED **GN** leuchtet, die Kräfte sind eingelernt.
- 7. Wenn notwendig, die Funktion Flügelversatz einstellen (siehe Kapitel 5.2.9).

WARNUNG
<p>Verletzungsgefahr durch nicht funktionierende Sicherheitseinrichtungen</p> <p>Durch nicht funktionierende Sicherheitseinrichtungen kann es im Fehlerfall zu Verletzungen kommen.</p> <ul style="list-style-type: none"> ▶ Nach den Lernfahrten muss der Inbetriebnehmer die Funktion(en) der Sicherheitseinrichtung(en) sowie die Einstellungen überprüfen (siehe Kapitel 7.2). <p>Erst im Anschluss daran ist die Anlage betriebsbereit.</p>

5.2.9 Mit/ohne Flügelversatz und Größe Flügelversatz

- ▶ Siehe Bild **9.1/9.2**
- Bei **2-flügeligen** Toranlagen mit Anschlagleiste können die Tore während der Fahrt kollidieren. Deshalb ist es nach dem Einlernen zwingend erforderlich, den Flügelversatz zu aktivieren! Damit es bei einer **2-flügeligen** Toranlage während einer Torfahrt nicht zur Kollision kommt, ist bei asymmetrischen Toren mit Anschlagleiste ein großer Flügelversatz sinnvoll, während bei symmetrischen Toren mit Anschlagleiste ein kleiner Flügelversatz ausreicht.

Funktion Flügelversatz einstellen:

- 1. Mit DIL-Schalter **2** die Funktion Flügelversatz einstellen.

2 ON	Ohne Flügelversatz: Flügel A und B öffnen und schließen gleichzeitig.
2 OFF 	Mit Flügelversatz: Flügel A öffnet vor Flügel B ; Flügel B schließt vor Flügel A .

- 2. Mit DIL-Schalter **3** die Größe des Flügelversatzes einstellen:

3 ON	Flügel B einlernen/ Kleiner Flügelversatz
3 OFF 	Flügel A einlernen/ Großer Flügelversatz

6 Toranlage mit nach außen öffnende Tore

- ▶ Siehe Bild **16**

6.1 Anschluss der Antriebe

- ▶ Siehe Bild **16.2/16.3a/b**
- Die Kabel des Antriebes entsprechend Bild **16.2/16.3** am Stecker **Flügel A/Flügel B** montieren.

6.2 Endanschlag verwenden

Wir empfehlen den Einsatz von Endanschlägen, da der Endscharter nicht über den vollen Spindelhub einstellbar ist. Der integrierte Endscharter muss dafür deaktiviert werden (siehe Kapitel 5.1.2).

6.3 Endscharter verwenden

- ▶ Siehe Bild **16.1**
- Bei nach außen öffnende Tore muss der Endscharter in Richtung Antriebsmotor verstellt werden, da die Endlage *Tor-Zu* in diesem Fall bei eingefahrener Spindel angefahren wird. Entsprechend Bild **16.1** mittels Sechskant-Schlüssel 3 mm den Endscharter in die angegeben Richtung bewegen.

HINWEIS:

Zum Einstellen keinen Akku-Schraubdriver verwenden. Eine Umdrehung der Stellschraube entspricht 1 mm auf der Spindel. Der Endschalter ist nicht über den vollen Spindelhub einstellbar!

6.4 Endlagen und Kräfte einlernen

Die Endlagen werden entsprechend Kapitel 5.1 / 5.2 eingelernt, die Kräfte entsprechend Kapitel 7.1.

7 Weiterführende Arbeiten

7.1 Kraftlernfahrten

Nach dem Einlernen der Endlagen oder bestimmten, durchgeführten Änderungen müssen die Kräfte in Kraftlernfahrten **neu** eingelernt werden. Das Tor muss geschlossen sein und es sind **zwei** ununterbrochene Tor-Zyklen erforderlich, bei denen keine Sicherheitseinrichtung ansprechen darf. Die Erfassung der Kräfte erfolgt in beide Richtungen automatisch im Selbsthaltebetrieb, d. h. der Antrieb verfährt nach einem Impuls selbständig bis in die Endlage. Während des gesamten Lernvorgangs blinkt die LED **GN**. Nach Abschluss der Kraftlernfahrten leuchtet diese dann kontinuierlich (siehe Bild 7a.5/7b.9/8a.3/8b.5).

- ▶ Die beiden folgenden Vorgänge müssen zweimal durchgeführt werden.

Kraftlernfahrt bis Endlage Tor-Auf:


- ▶ Platinentaster **T** einmal drücken. Der Antrieb fährt selbständig bis in die Endlage *Tor-Auf*.

Kraftlernfahrt bis Endlage Tor-Zu:


- ▶ Platinentaster **T** einmal drücken. Der Antrieb fährt selbständig bis in die Endlage *Tor-Zu*.

7.1.1 Kraftbegrenzung einstellen

Aufgrund besonderer Einbausituationen kann es vorkommen, dass die zuvor gelernten Kräfte nicht ausreichen hoch sind, was dann zu ungewollten Reversiervorgängen führen kann. In solchen Fällen kann die Kraftbegrenzung mit einem Potenziometer nachgestellt werden, das sich auf der Steuerungsplatine befindet und mit **Kraft F** beschriftet ist.

 WARNUNG
Zu hohe Kraftbegrenzung Bei einer zu hoch eingestellten Kraftbegrenzung stoppt das Tor beim Schließen nicht rechtzeitig und kann dabei Personen oder Gegenstände einklemmen. ▶ Stellen Sie keine zu hohe Kraftbegrenzung ein.

Die Erhöhung der Kraftbegrenzung erfolgt prozentual zu den gelernten Werten; dabei bedeutet die Stellung des Potenziometers die folgende Kraft-Zunahme (siehe Bild 10):

Linksanschlag	+ 0 % Kraft
Mittelstellung	+15 % Kraft 
Rechtsanschlag	+75 % Kraft

Um die Kraftbegrenzung zu verstellen:

1. Potenziometer **Kraft F** in die gewünschte Richtung verstellen.
2. Die eingelernte Kraft mittels einer geeigneten Kraftmesseinrichtung auf zulässige Werte im Geltungsbereich der EN 12453 und EN 12445 oder den entsprechenden nationalen Vorschriften prüfen.
3. Wenn die gemessene Kraft bei der Potenziometereinstellung Kraftbegrenzung 0 % zu hoch ist, kann sie über eine verringerte Verfahrensgeschwindigkeit für Normal- und Schleichfahrt reduziert werden (siehe Kapitel 7.4.7).

7.2 Anschluss der Sicherheitseinrichtungen*

- ▶ Siehe Bild 11.1/11.2

An die Sicherheitskreise **SE1** und **SE2** kann jeweils entweder eine 2-Draht-Lichtschanke oder eine getestete bzw. eine ungetestete Lichtschanke angeschlossen werden. Zum Anschluss von je zwei Lichtschanken an einen Sicherheitskreis wird ein Lichtschanken-Expander* benötigt.

HINWEIS:

Alle Sicherheitseinrichtungen sollten schrittweise angeschlossen und getestet werden.

7.2.1 Sicherheitseinrichtung SE1 in Richtung Tor-Auf

Sicherheitseinrichtung SE1 in Richtung *Tor-Auf*. Bei Auslösung erfolgt ein verzögertes, kurzes Reversieren in Richtung *Tor-Zu* (siehe Bild 11.1)

Elektrischer Anschluss

Klemme 20	0 V (Spannungsversorgung)
Klemme 18	Ausgang Testsignal
Klemme 73	Eingang Schaltsignal SE1
Klemme 5	+24 V (Spannungsversorgung)

Funktionswahl über DIL-Schalter

5 ON	6 ON	2-Draht-Lichtschanke
5 ON	6 OFF	getestete Lichtschanke
5 OFF	6 OFF	<ul style="list-style-type: none"> • ungetestete Lichtschanke • Keine Sicherheitseinrichtung: Drahtbrücke zwischen Klemme 20/73, = Auslieferungszustand
		

7.2.2 Sicherheitseinrichtung SE2 in Richtung Tor-Zu

Sicherheitseinrichtung SE2 in Richtung *Tor-Zu*. Bei Auslösung erfolgt ein verzögertes, langes Reversieren bis Endlage *Tor-Auf* (siehe Bild 11.2)

Elektrischer Anschluss

Klemme 20	0 V (Spannungsversorgung)
Klemme 18	Ausgang Testsignal
Klemme 72	Eingang Schaltsignal SE2
Klemme 5	+24 V (Spannungsversorgung)

* Zubehör, ist nicht in der Standard-Ausstattung enthalten!

Funktionswahl über DIL-Schalter

7 ON	8 ON	2-Draht-Lichtschanke
7 ON	8 OFF	getestete Lichtschanke
7 OFF	8 OFF	<ul style="list-style-type: none"> • ungetestete Lichtschanke • Keine Sicherheitseinrichtung: Drahtbrücke zwischen Klemme 20/72, = Auslieferungszustand

7.2.3 Sicherheitseinrichtung SE2 in Richtung Tor-Zu als Durchfahrtslichtschanke

Zusätzliche Funktion der Sicherheitseinrichtung SE2 in Richtung *Tor-Zu* als Sicherheits-/Durchfahrtslichtschanke (nur mit getesteter Lichtschanke, siehe Bild 11.2c/11.2e)

Funktionswahl über DIL-Schalter

9 ON	<ul style="list-style-type: none"> • getestete Lichtschanke oder 2-Draht-Lichtschanke als Sicherheitselement in Richtung <i>Tor-Zu</i>. • Zusatzfunktion Durchfahrtslichtschanke: Bei belegter Lichtschanke wird die Aufhaltezeit nach dem Ablauf neu gestartet, nach dem Verlassen verkürzt
9 OFF	Lichtschanke als Sicherheitselement in Richtung <i>Tor-Zu</i> . Bei belegter Lichtschanke wird die Aufhaltezeit nach dem Ablauf neu gestartet, nach dem Verlassen läuft die eingestellte Aufhaltezeit ab

HINWEIS:

Der automatische Zulauf kann nur aktiviert werden, wenn mindestens eine Sicherheitseinrichtung aktiviert ist.

7.3 Anschluss von Zusatzkomponenten/Zubehör**HINWEIS:**

Das gesamte Zubehör darf die 24 Volt-Versorgung des Antriebs mit max. 100 mA belasten.

7.3.1 Anschluss einer Warnleuchte*

► Siehe Bild 11.3a

An den potenzialfreien Kontakten der Klemme *Option* kann eine Warnleuchte (z. B. für Warmmeldungen vor und während der Torfahrt) oder die Endlagenmeldung *Tor-Zu* angeschlossen werden.

Für den Betrieb mit einer 24 V-Lampe (max. 7 W) kann die Spannung der Steuerung entnommen werden (Klemme 24 V =).

HINWEIS:

Eine 230 V-Warnleuchte muss extern versorgt werden (siehe Bild 11.3b).

7.3.2 Anschluss externer Taster*

► Siehe Bild 11.4

Ein oder mehrere Taster mit Schließerkontakten (potentialfrei oder nach 0 V schaltend), z. B. Schlüsseltaster, können parallel angeschlossen werden, max. Leitungslänge 40 m (in einem von 230 V Leitungen getrennt verlegtem Kabelsystem).

1-flügelige Toranlage

Impulssteuerung:

- Erster Kontakt an Klemme **21**
- Zweiter Kontakt an Klemme **20**

2-flügelige Toranlage

Impulssteuerung Fahrbefehl Gehflügel (A):

- Erster Kontakt an Klemme **23**
- Zweiter Kontakt an Klemme **20**

Impulssteuerung Fahrbefehl Gehflügel (A) und Standflügel (B):

- Erster Kontakt an Klemme **21**
- Zweiter Kontakt an Klemme **20**

HINWEIS:

Wird für einen externen Bedienelemente eine Hilfsspannung benötigt, steht dafür an der Klemme **5** eine Spannung von +24 V DC (gegen die Klemme **20** = 0 V) bereit.

7.3.3 Anschluss eines Ausschalters zum Anhalten und/oder Ausschalten des Antriebs (Halt- bzw. Not-Aus-Kreis)*

► Siehe Bild 11.5

Mit diesem Schalter können Torfahrten sofort angehalten und weitere Torfahrten verhindert werden.

Ein Ausschalter mit Öffnerkontakten (nach 0 V schaltend oder potentialfrei) wird wie folgt angeschlossen:

1. Die werkseitig eingesetzte Drahtbrücke zwischen der Klemme **12** (Halt- bzw. Not-Aus-Eingang) und der Klemme **13** (0 V) entfernen.
2. Schaltausgang oder ersten Kontakt mit Klemme **12** (Halt- bzw. Not-Aus-Eingang) verbinden.
3. 0 V (Masse) oder zweiten Kontakt mit Klemme **13** (0 V) verbinden.

7.3.4 Anschluss einer Universal-Adapterplatine UAP1*

► Siehe Bild 11.6

Die Universaladapterplatine UAP1 kann verwendet werden:

- für die Richtungswahl (*Auf/Zu*) und Teilöffnungsfunktion über externe Bedienelemente,
- für die Endlagenmeldungen *Tor-Auf* und *Tor-Zu*,
- für das Optionsrelais.

7.3.5 Anschluss Not-Akku*

► Siehe Bild 11.7

An diesen Klemmen kann ein Not-Akku zum zeitweiligen Betrieb des Antriebs während eines Netzspannungsausfalls angeschlossen werden.

⚠️ WARNUNG**Verletzungsgefahr durch unerwartete Torfahrt**

Zu einer unerwarteten Torfahrt kann es kommen, wenn trotz gezogenem Netzstecker noch der Not-Akku angeschlossen ist.

- Ziehen Sie bei allen Arbeiten an der Toranlage den Netzstecker **und** den Stecker des Not-Akkus.

* Zubehör, ist nicht in der Standard-Ausstattung enthalten!

7.4 Zusätzliche Funktionen über DIL-Schalter einstellen

Die Steuerung wird mit Hilfe von DIL-Schaltern programmiert. Vor der ersten Inbetriebnahme befinden sich die DIL-Schalter in der Werkseinstellung, d. h. die Schalter stehen auf OFF (siehe Bild 5). Änderungen der DIL-Schaltereinstellungen sind nur unter folgenden Voraussetzungen zulässig:

- Der Antrieb ruht.
- Es ist keine Vorwarn- oder Aufhaltezeit aktiv.
- Die LED **GN** blinkt nicht.

Stellen Sie entsprechend der nationalen Vorschriften, den gewünschten Sicherheitseinrichtungen und den örtlichen Gegebenheiten die DIL-Schalter ein, wie nachfolgend beschrieben.

Folgende DIL-Schalter sind einzustellen:



7.4.1 DIL-Schalter 10/11: automatischer Zulauf/ Vorwarnzeit/Optionsrelais

Mit DIL-Schalter **10** in Kombination mit DIL-Schalter **11** werden die Funktionen des Antriebes (automatischer Zulauf / Vorwarnzeit 5 Sek.) und die Funktion des Optionsrelais eingestellt.

HINWEIS:

Der automatische Zulauf kann nur aktiviert werden, wenn mindestens eine Sicherheitseinrichtung aktiviert ist.

► Siehe Bild 12.1

10 OFF 	11 OFF 	Antrieb Ohne besondere Funktion
		Optionsrelais Das Relais zieht in der Endlage <i>Tor-Zu</i> an.

► Siehe Bild 12.2

10 ON	11 OFF	Antrieb Vorwarnzeit bei jeder Torfahrt ohne automatischem Zulauf
		Optionsrelais Das Relais taktet bei der Vorwarnzeit schnell und während der Torfahrt normal.

► Siehe Bild 12.3

10 OFF	11 ON	Antrieb Automatischer Zulauf, Vorwarnzeit nur bei automatischem Zulauf
		Optionsrelais Das Relais taktet bei der Vorwarnzeit schnell, während der Torfahrt normal und ist bei der Aufhaltezeit aus.

► Siehe Bild 12.4

10 ON	11 ON	Antrieb Automatischer Zulauf, Vorwarnzeit bei jeder Torfahrt
		Optionsrelais Das Relais taktet bei der Vorwarnzeit schnell, während der Torfahrt normal und ist bei der Aufhaltezeit aus.

HINWEIS:

Ein automatischer Zulauf ist nur aus der Endlage *Tor-Auf* möglich. Beim Auslösen der Kraftbegrenzung während des Zulaufs erfolgt kurzes reversieren in Richtung *Tor-Auf* und das Tor stoppt. Beim Auslösen der Lichtschanke während des Zulaufs reversiert das Tor bis in die Endlage *Tor-Auf* und der automatische Zulauf wird wieder gestartet.


7.4.2 Einstellung Aufhaltezeit

► Siehe Bild 12.5


Die Aufhaltezeit *Tor-Auf* bis zum automatischen Schließen läßt sich in 5 Stufen einstellen.

Aufhaltezeit einstellen:

1. DIL-Schalter **12** auf **ON** stellen.

12 ON	Aufhaltezeit einstellen
12 OFF 	Ohne Funktion

2. Platinentaster **P** kurz drücken, um die Aufhaltezeit zu **verringern**.
oder
Platinentaster **T** kurz drücken, um die Aufhaltezeit zu **vergrößern**.
Beim Einstellen der Aufhaltezeit zeigt die LED **RT** die folgenden Einstellungen an:


LED RT	Aufhaltezeit in Sekunden
1x blinken/ Pause	30 
2x blinken/ Pause	60
3x blinken/ Pause	90
4x blinken/ Pause	120
5x blinken/ Pause	180

3. DIL-Schalter **12** wieder auf **OFF** stellen, um die eingestellte Aufhaltezeit zu speichern.

7.4.3 Impuls während der Aufhaltezeit

► Siehe Bild 12.6

Hier kann das Verhalten der Anlage eingestellt werden, wenn während der Aufhaltezeit ein Bedien-Impuls gegeben wird.

13 ON	<ul style="list-style-type: none"> • Abbruch der Aufhaltezeit bei Impuls • Impuls während der Torfahrt stoppt das Tor
13 OFF 	Verlängerung der Aufhaltezeit bei Impuls

7.4.4 Reversiergrenze

► Siehe Bild 12.7

Bis zur Reversiergrenze (max. 50 mm), kurz vor der Endlage *Tor-Zu*, wird beim Ansprechen einer Sicherheitseinrichtung eine Fahrt in Gegenrichtung (Reversierfahrt) ausgelöst. Beim Überfahren dieser Grenze gibt es dieses Verhalten nicht, damit das Tor ohne Fahrtunterbrechung sicher die Endlage erreicht.

Beim Betrieb mit mechanischem Endanschlag muss bei der Fahrt in Richtung *Tor-Zu* unterschieden werden, ob der Flügel gegen den Endanschlag (Flügel stoppt) oder gegen ein Hindernis (Flügel verfährt in Gegenrichtung) läuft.

Bei der Einstellung ist darauf zu achten, dass bei einer **2-flügeligen** Anlage, je nach Anschlagleiste, der gewählte Flügel frei fahren kann.

Der Grenzbereich lässt sich in 8 Stufen einstellen.

Reversiergrenze einstellen:


1. DIL-Schalter **14** auf **ON** stellen.

14 ON	Reversiergrenze einstellen
14 OFF	ohne Funktion

2. Nur bei **2-flügeligen** Toranlagen mit DIL-Schalter **3** den Flügel auswählen:

3 ON	Flügel B/Kleiner Flügelversatz
3 OFF	Flügel A/Großer Flügelversatz

3. Platinentaster **P** kurz drücken, um die Reversiergrenze zu **verringern**.
oder
Platinentaster **T** kurz drücken, um die Reversiergrenze zu **vergrößern**.
Beim Einstellen der Reversiergrenze zeigt die LED **GN** die folgenden Einstellungen an:

LED GN	Reversiergrenze
1x blinken/ Pause	minimaler Wert
2x -3x blinken/ Pause	Zwischenwert
4x blinken/ Pause	mittlerer Wert 
5x -7x blinken/ Pause	Zwischenwert
8x blinken/ Pause	maximaler Wert

4. Nur bei **2-flügeligen** Toranlagen mit DIL-Schalter **3** den Flügel B auswählen und den Schritt 3 für den anderen Flügel wiederholen.
5. DIL-Schalter **14** wieder auf **OFF** stellen, um die eingestellte(n) Reversiergrenze(n) zu speichern.
6. DIL-Schalter **3** wieder entsprechend des vorher gewählten Flügelversatzes (siehe Kapitel 4.2.11 / 5.2.9) zurückstellen.

7.4.5 Startpunkte für Schleichfahrt (Soft-Stopp) beim Öffnen und Schließen ändern

Bevor die Startpunkte für die Schleichfahrt beim Öffnen und Schließen geändert werden können, müssen folgende Bedingungen erfüllt sein:

- Die Endlagen müssen eingerichtet sein.
- Das Tor muss sich in Endlage *Tor-Zu* befinden.
- Der DIL Schalter **4** *Einrichtbetrieb* muss auf **OFF** stehen.

Ohne Flügelversatz:

DIL-Schalter **2** auf **ON** = Flügel A und Flügel B öffnen und schließen gleichzeitig

Startpunkte für 1-flügelige Anlage setzen:

► Siehe Bild 12.8

1. DIL-Schalter **15** auf **ON** stellen.

15 ON	Einrichten der gewünschten Startpunkte
15 OFF	ohne Funktion

2. Platinentaster **T** drücken.
Der Torflügel fährt in Normalfahrt mit Selbsthaltung in Richtung *Tor-Auf*.
3. Wenn das Tor die gewünschte Position für den Beginn der Schleichfahrt passiert, den Platinentaster **P** kurz drücken.
Der Torflügel fährt die restliche Strecke zur Endlage *Tor-Auf* in Schleichfahrt.
4. Platinentaster **T** drücken.
Der Torflügel fährt in Normalfahrt mit Selbsthaltung in Richtung *Tor-Zu*.
5. Wenn das Tor die gewünschte Position für den Beginn der Schleichfahrt passiert, den Platinentaster **P** kurz drücken.
Der Torflügel fährt die restliche Strecke bis zur Endlage *Tor-Zu* in Schleichfahrt.
6. DIL-Schalter **15** auf **OFF** stellen.
7. Die LED **GN** blinkt als Zeichen, zwei aufeinanderfolgende Kraftlernfahren durchzuführen (siehe Kapitel 7.1).

Startpunkte für 2-flügelige Anlage setzen:

► Siehe Bild 12.8

1. DIL-Schalter **15** auf **ON** stellen.

15 ON	Einrichten der gewünschten Startpunkte
15 OFF	ohne Funktion

2. Platinentaster **T** drücken.
Zuerst fährt Torflügel A (Gehflügel) und dann fährt Torflügel B in Normalfahrt mit Selbsthaltung in Richtung *Tor-Auf*.
3. Wenn Torflügel A die gewünschte Position für den Beginn der Schleichfahrt passiert, den Platinentaster **P** kurz drücken.
4. Wenn Torflügel B die gewünschte Position für den Beginn der Schleichfahrt passiert, den Platinentaster **P** kurz drücken.
Beide Torflügel fahren die restliche Strecke zur Endlage *Tor-Auf* in Schleichfahrt.
5. Platinentaster **T** drücken.
Zuerst fährt Torflügel B und dann fährt Torflügel A in Normalfahrt mit Selbsthaltung in Richtung *Tor-Zu*.

6. Wenn Torflügel B die gewünschte Position für den Beginn der Schleichfahrt passiert, den Platinentaster **P** kurz drücken.
7. Wenn Torflügel A die gewünschte Position für den Beginn der Schleichfahrt passiert, den Platinentaster **P** kurz drücken.
Beide Torflügel fahren die restliche Strecke bis zur Endlage *Tor-Zu* in Schleichfahrt.
8. DIL-Schalter **15** auf **OFF** stellen.
9. Die LED **GN** blinkt als Zeichen, zwei aufeinanderfolgende Kraftlernfahrten durchzuführen (siehe Kapitel 7.1).

HINWEIS:

Durch das Ändern der Startpunkte für die Schleichfahrt werden die bereits eingelernten Kräfte gelöscht. Nach Abschluss der Änderung signalisiert das Blinken der LED **GN**, dass erneut Kraftlernfahrten durchgeführt werden müssen.

Rücksetzen der Startpunkte Schleichfahrt (Soft-Stop) auf Werkseinstellung:

- ▶ DIL-Schalter **16** auf **ON** und dann auf **OFF** stellen.

16 ON	Langsame Verfahrensgeschwindigkeit für alle Fahrten/Löschen Startpunkte Schleichfahrt
16 OFF	ohne Funktion

7.4.6 Schleichfahrtgeschwindigkeit einstellen:

Mit dem Potenziometer **Speed V** lässt sich die Schleichfahrtgeschwindigkeit im Bereich 30-60 % der Normalgeschwindigkeit einstellen.

Schleichfahrtgeschwindigkeit einstellen:

- ▶ siehe Bild **12.8a**
- 1. DIL-Schalter **4** auf **ON** stellen.

4 ON	Einrichtbetrieb
4 OFF	Normalbetrieb in Selbsthaltung

- 2. Potenziometer **Speed V** wie gewünscht ändern.

Linksanschlag	30 % Geschwindigkeit
Mittelstellung	45 % Geschwindigkeit
Rechtsanschlag	60 % Geschwindigkeit

- 3. DIL-Schalter **4** auf **OFF** stellen.
Der eingestellte Wert wird übernommen.

7.4.7 Langsame Verfahrensgeschwindigkeit

Wenn die gemessene Kraft bei der Potenziometereinstellung Kraftbegrenzung 0 % zu hoch ist, kann sie über eine verringerte Verfahrensgeschwindigkeit für Normal- und Schleichfahrt reduziert werden.

Um die Verfahrensgeschwindigkeit zu reduzieren:

- 1. DIL-Schalter **16** auf **ON** stellen.

16 ON	Langsame Verfahrensgeschwindigkeit für alle Fahrten/Löschen Startpunkte Schleichfahrt
16 OFF	Normale Verfahrensgeschwindigkeit für alle Fahrten

- 2. Drei aufeinander folgende Kraftlernfahrten durchführen (siehe Kapitel 7.1).
- 3. Kraft mittels Kraftmesseinrichtung erneut prüfen.

8 Funk

8.1 Handsender HSM 4

	WARNUNG
	<p>Verletzungsgefahr bei Torbewegung Wird der Handsender bedient, können Personen durch die Torbewegung verletzt werden.</p> <ul style="list-style-type: none"> ▶ Stellen Sie sicher, dass Handsender nicht in Kinderhände gelangen und nur von Personen benutzt werden, die in die Funktionsweise der ferngesteuerten Toranlage eingewiesen sind! ▶ Sie müssen den Handsender generell mit Sichtkontakt zum Tor bedienen, wenn dieses nur über eine Sicherheitseinrichtung verfügt! ▶ Durchfahren bzw. durchgehen Sie Toröffnungen von ferngesteuerten Toranlagen erst, wenn das Tor in der Endlage <i>Tor-Auf</i> steht! ▶ Beachten Sie, dass am Handsender versehentlich eine Taste betätigt werden kann (z. B. in der Hosen-/ Handtasche) und es hierbei zu einer ungewollten Torfahrt kommen kann.

	VORSICHT
<p>Verletzungsgefahr durch unbeabsichtigte Torfahrt Während des Lernvorgangs am Funk-System kann es zu unbeabsichtigten Torfahrten kommen.</p> <ul style="list-style-type: none"> ▶ Achten Sie darauf, dass sich beim Einlernen des Funk-Systems keine Personen oder Gegenstände im Bewegungsbereich des Tores befinden. 	

ACHTUNG
<p>Beeinträchtigung der Funktion durch Umwelteinflüsse Bei Nichtbeachtung kann die Funktion beeinträchtigt werden! Schützen Sie den Handsender vor folgenden Einflüssen:</p> <ul style="list-style-type: none"> • direkter Sonneneinstrahlung (zul. Umgebungstemperatur: -20 °C bis +60 °C) • Feuchtigkeit • Staubbelastung

HINWEISE:

- Führen Sie nach dem Programmieren oder Erweitern des Funksystems eine Funktionsprüfung durch.
- Verwenden Sie für die Inbetriebnahme oder die Erweiterung des Funksystems ausschließlich Originalteile.
- Die örtlichen Gegebenheiten können Einfluss auf die Reichweite des Funk-Systems haben. Außerdem können GSM 900-Handys bei gleichzeitiger Benutzung die Reichweite beeinflussen.

8.1.1 Beschreibung des Handsenders HSM 4

► Siehe Bild 13

- 1 LED
- 2 Handsendertasten
- 3 Batteriefachdeckel
- 4 Batterie
- 5 Reset-Taster
- 6 Handsenderhalterung

8.1.2 Batterie einlegen/wechseln

► Siehe Bild 13

► Verwenden Sie ausschließlich den Batterie-Typ 23A

8.1.3 Wiederherstellen des Werkscodes

► Siehe Bild 13

Jeder Handsendertaste ist ein Funkcode hinterlegt. Der ursprüngliche Werkscode kann durch folgende Schritte wieder hergestellt werden.

HINWEIS:

Nachfolgende Bedienschritte sind nur bei versehentlichen Erweiterungs- oder Lernvorgängen erforderlich.

1. Öffnen Sie den Batteriefachdeckel. Der Reset-Taster (5) ist auf der Platine zugänglich.

ACHTUNG**Zerstörung des Reset-Tasters**

- Verwenden Sie keine spitzen Gegenstände und drücken Sie nicht zu stark auf den Reset-Taster.
2. Drücken Sie den Reset-Taster mit einem stumpfen Gegenstand vorsichtig und halten Sie ihn gedrückt.
 3. Drücken Sie die Handsendertaste, die codiert werden soll, und halten Sie diese gedrückt. Die LED des Senders blinkt langsam.
 4. Wenn Sie den Reset-Taster bis zum Ende des langsamen Blinkens gedrückt halten, wird die Handsendertaste wieder mit dem ursprünglichen Werkscode belegt und die LED beginnt schneller zu blinken.
 5. Schließen Sie den Batteriefachdeckel. Der Werkscode ist wieder hergestellt.

8.1.4 Auszug aus der Konformitätserklärung für Handsender

Die Übereinstimmung des oben genannten Produkts mit den Vorschriften der Richtlinien gem. Artikel 3 der R&TTE-Richtlinien 1999/5/EG wurde nachgewiesen durch die Einhaltung folgender Normen:

- EN 60950:2000
- EN 300 220-1
- EN 300 220-3
- EN 301 489-1
- EN 300 489-3

Die original Konformitätserklärung kann beim Hersteller angefordert werden.

8.2 Integriertes Funkmodul

Bei einem integrierten Funkmodul können die Funktionen *Impuls (Auf-Stop-Zu-Stop)* und *Gehflügel* auf je max. 12 verschiedene Handsender eingelernt werden. Werden mehr als 12 Handsender eingelernt, werden die Funktionen auf dem zuerst eingelernten gelöscht.

Um das Funkmodul zu programmieren oder seine Daten zu löschen, müssen folgende Voraussetzungen erfüllt sind:

- Es ist kein Einrichtbetrieb aktiviert (DIL-Schalter 4 auf **OFF**).
- Die Flügel werden nicht verfahren.
- Keine Vorwarn- oder Aufhaltezeit ist aktiv.

HINWEISE:

- Zum Betrieb des Antriebes mit Funk muss eine Handsendertaste auf ein integriertes Funkmodul eingelernt werden.
- Der Abstand zwischen Handsender und Antrieb sollte mindestens 1 m betragen.
- GSM-900-Handys können bei gleichzeitiger Benutzung die Reichweite der Funkfernsteuerung beeinflussen.

8.2.1 Einlernen der Handsendertasten für ein integriertes Funkmodul**1-flügeliger Betrieb:**

Kanal 1/2 = Flügel A

2-flügeliger Betrieb:

Kanal 1 = Flügel A+B

Kanal 2 = Flügel A

1. Platinentaster **P** 1x für Kanal 1 oder 2x für Kanal 2 kurz drücken. Nochmaliges Drücken des Platinentasters **P** beendet die Funk-Programmierbereitschaft sofort. Je nachdem, welcher Kanal einprogrammiert wird, blinkt die LED **RT** nun 1x (für Kanal 1) oder 2x (für Kanal 2). In dieser Zeit kann eine Handsendertaste für die gewünschte Funktion programmiert werden.
2. Die Handsendertaste, die programmiert werden soll, so lange drücken, bis die LED **RT** auf der Platine schnell blinkt. Der Funk-Code dieser Handsendertaste ist nun im integrierten Funkmodul gespeichert (siehe Bild 14a/14b).

8.2.2 Löschen aller Daten in einem integrierten Funkmodul

1. Platinentaster **P** drücken und gedrückt halten. Die LED **RT** blinkt langsam und signalisiert die Löschbereitschaft. Das Blinken wechselt in einen schnelleren Rhythmus. Nun sind alle eingelernten Funk-Codes aller Handsender gelöscht.
2. Platinentaster **P** loslassen.

8.3 Externer Empfänger

Anstatt eines integrierten Funkmoduls kann zum Ansteuern des Tor-Antriebes ein externer Empfänger für die Funktionen *Impuls* und *Gehflügel* verwendet werden.

8.3.1 Externen Empfänger anschließen

1. Stecker eines externen Empfängers auf den entsprechenden Steckplatz stecken (siehe Bild 11.8). Die Adern des externen Empfängers müssen wie folgt angeschlossen sein:
 - **GN** an die Klemme 20 (0 V)
 - **WH** an die Klemme 21 (Signal für die Impulssteuerung Kanal 1, 0 V schaltend)

- **BN** an die Klemme **5** (+24 V)
 - **YE** an die Klemme **22** (Signal für den Gehflügel Kanal 2, 0 V schaltend). Nur bei einem 2-Kanal-Empfänger.
2. Die Daten eines integrierten Funkmoduls löschen, um Doppelbelegungen zu vermeiden (siehe Kapitel 8.2.2).
 3. Die Handsendertasten für die Funktion *Impuls* (Kanal 1) und *Gehflügel* (Kanal 2) an Hand der Bedienungsanleitung für den externen Empfänger einlernen.

HINWEIS:

Die Antennenlitze vom externen Empfänger sollte nicht mit Gegenständen aus Metall (Nägel, Streben, usw.) in Verbindung kommen. Die beste Ausrichtung muss durch Versuche ermittelt werden. GSM-900-Handys können bei gleichzeitiger Benutzung die Reichweite der Funkfernsteuerung beeinflussen.

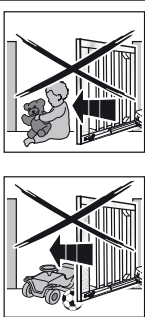
8.3.2 Auszug aus der Konformitätserklärung für Empfänger

Die Übereinstimmung des oben genannten Produkts mit den Vorschriften der Richtlinien gem. Artikel 3 der R&TTE-Richtlinien 1999/5/EG wurde nachgewiesen durch die Einhaltung folgender Normen:

- EN 60950:2000
- EN 300 220-1
- EN 300 220-3
- EN 301 489-1
- EN 300 489-3

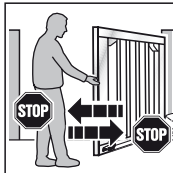
Die original Konformitätserklärung kann beim Hersteller angefordert werden.

9 Betrieb

	<p>⚠️ WARNUNG</p>
<p>Verletzungsgefahr bei Torbewegung</p> <p>Im Bereich des Tores kann es bei fahrendem Tor zu Verletzungen oder Beschädigungen kommen.</p> <ul style="list-style-type: none"> ▶ Kinder dürfen nicht an der Toranlage spielen. ▶ Stellen Sie sicher, dass sich im Bewegungsbereich des Tores keine Personen oder Gegenstände befinden. ▶ Stellen Sie sicher, dass sich zwischen Tor und Antriebsmechanik keine Personen oder Gegenstände befinden. ▶ Betreiben Sie den Tor-Antrieb nur, wenn Sie den Bewegungsbereich des Tores einsehen können und dieses nur über eine Sicherheitseinrichtung verfügt. ▶ Überwachen Sie den Torlauf, bis das Tor die Endlage erreicht hat. ▶ Durchfahren bzw. durchgehen Sie Toröffnungen von ferngesteuerten Toranlagen erst, wenn das Tor in der Endlage <i>Tor-Auf</i> steht! 	

Funktionsprüfungen

- ▶ Überprüfen Sie **monatlich** die Funktion der mechanischen Entriegelung.



- ▶ Um den Sicherheitsrücklauf zu prüfen, halten Sie das Tor mit beiden Händen an, während es zufährt. Die Toranlage muss abschalten und den Sicherheitsrücklauf einleiten.

- ▶ Beauftragen Sie bei Versagen des Sicherheitsrücklaufs unmittelbar einen Sachkundigen mit der Prüfung bzw. der Reparatur.

9.1 Einweisung von Benutzern

- ▶ Weisen Sie alle Personen, die die Toranlage benutzen, in die ordnungsgemäße und sichere Bedienung des Drehtor-Antriebs ein.
- ▶ Demonstrieren und testen Sie die mechanische Entriegelung sowie den Sicherheitsrücklauf.

9.2 Normal-Betrieb

- ▶ Platinentaster **T**, externen Taster drücken oder den Impuls **1** ansprechen. Das Tor verfährt im Impulsfolgebetrieb (*Auf-Stopp-Zu-Stopp*). Beim Ansprechen von Impuls **2** öffnet Flügel A (Gehflügel), wenn dieser zuvor geschlossen war (siehe Bild **11.4/11.8**). Beim aktivierten Flügelversatz kann Flügel A nur verfahren werden, wenn sich Flügel B in der Endlage *Tor-Zu* befindet.

9.3 Reversieren bei einer Auffahrt

Spricht die Kraftbegrenzung bzw. die Lichtschranke bei einer Auffahrt an, reversiert der jeweilige Flügel kurz in Richtung *Tor-Zu*, d. h. der Antrieb verfährt das Tor in die entgegengesetzte Richtung und stoppt anschließend. Bei einem **2-flügeligen** Tor stoppt der unbeteiligte Flügel.

9.4 Reversieren bei einer Zufahrt

Spricht die Kraftbegrenzung bei einer Zufahrt an, reversiert der jeweilige Flügel kurz in Richtung *Tor-Auf* und stoppt. Spricht die Lichtschranke an, erfolgt langes reversieren bis in Endlage *Tor-Auf*. Im Impulsbetrieb bleibt das Tor stehen und bei automatischem Zulauf wird die Zeit neu gestartet.

9.5 Verhalten bei einem Spannungsausfall (ohne Not-Akku)

Um das Drehtor während eines Spannungsausfalls öffnen oder schließen zu können, muss es vom Antrieb entkuppelt werden (siehe Bild **15.1**). Wurde das Tor zusätzlich mit einem E-Schloss gesichert, muss diese zuvor mit dem entsprechenden Schlüssel entriegelt werden.

9.6 Verhalten nach einem Spannungsausfall (ohne Not-Akku)

- ▶ Nach Spannungsrückkehr ist das Tor wieder an den Antrieb anzukuppeln (siehe Bild **15.2**)
- Nach einem Spannungsausfall wird automatisch eine notwendige Referenzfahrt in Richtung *Tor-Zu* beim nächsten Befehlsimpuls ausgeführt. Während dieser Referenzfahrt wird das Optionsrelais getaktet und eine angeschlossene Warnleuchte blinkt langsam.

9.7 Entkuppeln ohne Spannungsausfall


Nach dem Einkuppeln muss die Spannungsversorgung einmal getrennt werden, damit automatisch eine neue Referenzfahrt in Richtung *Tor-Zu* durchgeführt wird.

9.8 Werksreset

Hiermit können die eingelernte Endlagen und Kräfte zurückgesetzt werden.

Werksreset durchführen:

1. DIL-Schalter **4** auf **ON** stellen.

4 ON	Einrichtbetrieb
4 OFF	Normalbetrieb in Selbsthaltung
	

2. Platinentaster **P** sofort kurz drücken.
3. Wenn die LED **RT** schnell blinkt, den DIL-Schalter **4 unverzüglich** auf **OFF** stellen.
4. Die Steuerung ist nun wieder auf die Werkseinstellungen zurückgesetzt.
Die LED **GN** blinkt langsam.

9.9 Betriebs-, Fehler- und Warnmeldungen

9.9.1 LED GN

Die grüne LED **GN** (siehe Bild 5.1) zeigt den Betriebszustand der Steuerung an:

Dauerleuchten Normalzustand, alle Endlagen <i>Tor-Auf</i> und Kräfte sind eingelernt.
Schnelles Blinken Kraftlernfahrten müssen durchgeführt werden.
Langsames Blinken Endlagen müssen eingelernt werden.
Einrichten der Reversiergrenzen: <ul style="list-style-type: none"> • Blinkanzahl/Pause ist abhängig von der gewählten Reversiergrenze • Minimale Reversiergrenze = 1x blinken/Pause • Maximale Reversiergrenze = 8x blinken/Pause (siehe Kapitel 7.4.4)

9.9.2 LED RT

Die rote LED **RT** (Bild 5.1) zeigt an:

Im Einrichtbetrieb: <ul style="list-style-type: none"> • Endschalter des gewählten Flügels nicht betätigt = LED Ein • Endschalter des gewählten Flügels betätigt = LED Aus
Einstellen der Aufhaltezeit: <ul style="list-style-type: none"> • Blinkanzahl/Pause ist abhängig von der gewählten Aufhaltezeit • Minimale Aufhaltezeit = 1x blinken/Pause • Maximale Aufhaltezeit = 5x blinken/Pause (siehe Kapitel 7.4.2)
Funk-Programmier-Anzeige: Blinken wie in Kapitel 8 beschrieben
Anzeige der Betriebstaster-Eingänge: <ul style="list-style-type: none"> • Betätigt = LED Ein • Nicht betätigt = LED Aus

Fehler-/Diagnoseanzeige

Mit Hilfe der LED **RT** können Ursachen für den nicht erwartungsgemäßen Betrieb einfach identifiziert werden.

LED RT Fehler/ Warnung Mögliche Ursache	blinkt 2x Sicherheits-/Schutzeinrichtung SE hat angesprochen <ul style="list-style-type: none"> • Sicherheits-/Schutzeinrichtung wurde betätigt • Sicherheits-/Schutzeinrichtung ist defekt • Ohne SE fehlt die Drahtbrücke zwischen den Klemmen 20 und 72/73
Behebung	<ul style="list-style-type: none"> • Sicherheits-/Schutzeinrichtung prüfen • Überprüfen, ob ohne angeschlossene Sicherheits-/Schutzeinrichtung die Drahtbrücken vorhanden sind
LED RT Fehler/ Warnung Mögliche Ursache Behebung	blinkt 3x Kraftbegrenzung in Fahrrichtung <i>Tor-Zu</i> Ein Hindernis befindet sich im Torbereich Das Hindernis beseitigen, Kräfte überprüfen und ggf. erhöhen
LED RT Fehler/ Warnung Mögliche Ursache Behebung	blinkt 4x Haltkreis oder Ruhestromkreis ist geöffnet, Antrieb steht <ul style="list-style-type: none"> • Öffnerkontakt an Klemme 12/13 geöffnet • Stromkreis unterbrochen <ul style="list-style-type: none"> • Kontakt schließen • Stromkreis prüfen
LED RT Fehler/ Warnung Mögliche Ursache Behebung	blinkt 5x Kraftbegrenzung in Fahrrichtung <i>Tor-Auf</i> Ein Hindernis befindet sich im Torbereich Das Hindernis beseitigen, Kräfte überprüfen und ggf. erhöhen
LED RT Fehler/ Warnung Mögliche Ursache Behebung	blinkt 6x Systemfehler Interner Fehler Wiederherstellen der Werkseinstellung (siehe Kapitel 9.8) und die Steuerung neu einlernen, ggf. auswechseln

9.10 Fehlerquittierung

Nachdem die Fehlerursache beseitigt wurde, den Fehler quittieren:

- ▶ Internen oder externen Taster drücken oder Funk-Handsender betätigen.
Der Fehler wird gelöscht und das Tor verfährt in die entsprechende Richtung.

10 Prüfung und Wartung

Der Tor-Antrieb ist wartungsfrei.

Zur Ihrer eigenen Sicherheit empfehlen wir jedoch, die Toranlage nach Herstellerangaben durch einen Sachkundigen prüfen und warten zu lassen.

WARNUNG

Verletzungsgefahr durch unerwartete Torfahrt

Zu einer unerwarteten Torfahrt kann es kommen, wenn es bei Prüfung und Wartungsarbeiten an der Toranlage zum versehentlichen Wiedereinschalten durch Dritte kommt.

- ▶ Ziehen Sie bei allen Arbeiten an der Toranlage den Netzstecker **und** ggf. den Stecker des Not-Akkus.
- ▶ Sichern Sie die Toranlage gegen unbefugtes Wiedereinschalten.

Eine Prüfung oder eine notwendige Reparatur darf nur von einer sachkundigen Person durchgeführt werden. Wenden Sie sich hierzu an Ihren Lieferanten.

Eine optische Prüfung kann vom Betreiber durchgeführt werden.

- ▶ Prüfen Sie alle Sicherheits- und Schutzfunktionen **monatlich**.
- ▶ Vorhandenen Fehler bzw. Mängel müssen **sofort** behoben werden.
- ▶ Für nicht sach- oder fachgerecht ausgeführte Reparaturen übernehmen wir keine Gewährleistung.

11 Optionales Zubehör

Optionales Zubehör ist nicht im Lieferumfang enthalten.

Das gesamte elektrische Zubehör darf den Antrieb mit maximal 100 mA belasten.

Folgendes Zubehör ist verfügbar:

- Externe Funk-Empfänger
- Externe Impuls-Taster (z. B. Schlüsseltaster)
- Externe Code- und Transponder-Taster
- Einweg-Lichtschranke
- Warnlampe/Signalleuchte
- Universal-Adapterplatine UAP 1 für Endlagenmeldungen und Richtungs-Befehlseingängen
- Not-Akku HNA Outdoor
- Elektroschloss für Pfeilverriegelung
- Elektroschloss für Bodenverriegelung
- Lichtschranken-Expander
- Spritzwassergeschützte Abzweigdose
- Auflaufbock
- Sonderbeschläge Montage

12 Demontage und Entsorgung

HINWEIS:

Beachten Sie beim Abbau alle geltenden Vorschriften der Arbeitssicherheit.

Lassen Sie den Tor-Antrieb von einem Sachkundigen nach dieser Anleitung sinngemäß in umgekehrter Reihenfolge demontieren und fachgerecht entsorgen.

13 Garantiebedingungen

Gewährleistung

Wir sind von der Gewährleistung und der Produkthaftung befreit, wenn ohne unsere vorherige Zustimmung eigenebauliche Veränderungen vorgenommen oder unsachgemäße Installationen gegen unsere vorgegebenen Montagerichtlinien ausgeführt bzw. veranlasst werden. Weiterhin übernehmen wir keine Verantwortung für den versehentlichen oder unachtsamen Betrieb des Antriebes und des Zubehörs sowie für die unsachgemäße Wartung des Tores und dessen Gewichtsausgleich. Batterien und Glühlampen sind ebenfalls von den Gewährleistungsansprüchen ausgenommen.

Dauer der Garantie

Zusätzlich zur gesetzlichen Gewährleistung des Händlers aus dem Kaufvertrag leisten wir folgende Teilegarantie ab Kaufdatum:

- 5 Jahre auf die Antriebsmechanik, Motor und Motorsteuerung
- 2 Jahre auf Funk, Zubehör und Sonderanlagen

Kein Garantieanspruch besteht bei Verbrauchsmitteln (z. B. Sicherungen, Batterien, Leuchtmitteln). Durch die Inanspruchnahme der Garantie verlängert sich die Garantiezeit nicht. Für Ersatzlieferungen und Nachbesserungsarbeiten beträgt die Garantiefrist sechs Monate, mindestens aber die laufende Garantiefrist.

Voraussetzungen

Der Garantieanspruch gilt nur für das Land, in dem das Gerät gekauft wurde. Die Ware muss auf dem von uns vorgegebenen Vertriebsweg erstanden worden sein. Der Garantieanspruch besteht nur für Schäden am Vertragsgegenstand selbst. Die Erstattung von Aufwendungen für Aus- und Einbau, Überprüfung entsprechender Teile, sowie Forderungen nach entgangenem Gewinn und Schadensersatz sind von der Garantie ausgeschlossen.

Der Kaufbeleg gilt als Nachweis für Ihren Garantieanspruch.

13.1 Leistung

Für die Dauer der Garantie beseitigen wir alle Mängel am Produkt, die nachweislich auf einen Material- oder Herstellungsfehler zurückzuführen sind. Wir verpflichten uns, nach unserer Wahl die mangelhafte Ware unentgeltlich gegen mangelfreie zu ersetzen, nachzubessern oder durch einen Minderwert zu ersetzen.

Ausgeschlossen sind Schäden durch:

- unsachgemäßen Einbau und Anschluss
- unsachgemäße Inbetriebnahme und Bedienung
- äußere Einflüsse, wie Feuer, Wasser, anormale Umweltbedingungen
- mechanische Beschädigungen durch Unfall, Fall, Stoß
- fahrlässige oder mutwillige Zerstörung
- normale Abnutzung oder Wartungsmangel
- Reparatur durch nicht qualifizierte Personen
- Verwendung von Teilen fremder Herkunft
- Entfernen oder Unkenntlichmachen des Typenschildes

Ersetzte Teile werden unser Eigentum.

14 Auszug aus der Einbauerklärung

(im Sinne der EG-Maschinenrichtlinie 2006/42/EG für den Einbau einer unvollständigen Maschine gemäß Anhang II, Teil B).

Das auf der Rückseite beschriebene Produkt ist entwickelt, konstruiert und gefertigt in Übereinstimmung mit der:

- EG-Richtlinie Maschinen 2006/42/EG
- EG-Richtlinie Bauprodukte 89/106/EWG
- EG-Richtlinie Niederspannung 2006/95/EG
- EG-Richtlinie Elektromagnetische Verträglichkeit 2004/108/EG

Angewandte und herangezogene Normen:

- EN ISO 13849-1, PL „c“, Cat. 2
Sicherheit von Maschinen - Sicherheitsbezogene Teile von Steuerungen - Teil 1: Allgemeine Gestaltungsgrundsätze
- EN 60335-1/2, soweit zutreffend
Sicherheit von elektrischen Geräten / Antrieben für Tore
- EN 61000-6-3
Elektromagnetische Verträglichkeit - Störaussendung
- EN 61000-6-2
Elektromagnetische Verträglichkeit - Störfestigkeit

Unvollständige Maschinen im Sinne der EG-Richtlinie 2006/42/EG sind nur dazu bestimmt, in andere Maschinen oder in andere unvollständige Maschinen oder Anlagen eingebaut oder mit ihnen zusammengefügt zu werden, um zusammen mit ihnen eine Maschine im Sinne der o.g. Richtlinie zu bilden.







Deshalb darf dieses Produkt erst dann in Betrieb genommen werden, wenn festgestellt wurde, dass die gesamte Maschine/Anlage, in der es eingebaut wurde, den Bestimmungen der o.g. EG-Richtlinie entspricht.

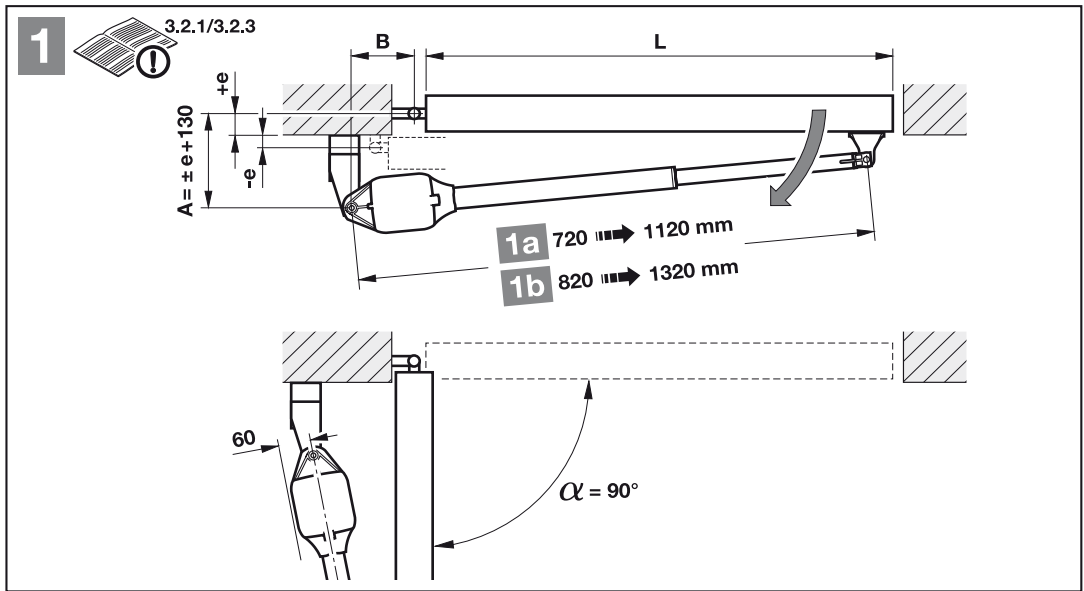
Netzanschluss	Nennspannung 230 V / 50 Hz, Leistungsaufnahme ca. 0,15 kW
Steuerung	Mikroprozessor-Steuerung, mit 16 DIL-Schaltern programmierbar, Steuerspannung 24 V DC, Schutzart IP 65
Max. Leitungslänge Steuerung - Antrieb	40 m
Betriebsart	S2, Kurzzeitbetrieb 4 Minuten
Temperaturbereich	-20 °C bis +60 °C
Endabschaltung/ Kraftbegrenzung	Elektronisch
Abschaltautomatik	Kraftbegrenzung für beide Laufrichtungen, selbst lernend und selbst überprüfend
Aufhaltezeit automatischer Zulauf	Einstellbar 30 - 180 Sek. (Lichtschranke erforderlich)
Motor	Spideleinheit mit Gleichspannungsmotor 24 V DC und Schneckengetriebe, Schutzart IP 44
Funkfernsteuerung	2-Kanal-Empfänger, Handsender

15 Technische Daten

Max. Torflügelbreite	2.500 mm / 4.000 mm je nach Antriebstyp
Max. Torhöhe	2.000 mm
Max. Torflügelgewicht	220 kg/400 kg je nach Antriebstyp
Max. Torflügelfüllung	Abhängig von der Torfläche. Regionale Windlasten sind bei Verwendung von Torfüllungen zu berücksichtigen (EN 13241- 1).
Nennlast	Siehe Typenschild
Max. Zug- und Druckkraft	Siehe Typenschild
Max. Spindelgeschwindigkeit	Ca. 16 mm/s
Torverriegelung	Elektroschloss für Pfeiler- und Boden-Verriegelung, empfohlen: <ul style="list-style-type: none"> • ab Flügelbreite \geq 1.500 mm • bei teiflächiger Füllung • bei erhöhter Windlast
Antriebsentriegelung	Am Antrieb, mittels Ringbolzen
Antriebs-Gehäuse	Zinkdruckguss und/oder Kunststoff

16 Übersicht DIL-Schalter-Funktionen

DIL 1		1- oder 2-Flügel-Betrieb	
ON		1-Flügel-Betrieb	
OFF		2-Flügel-Betrieb	
DIL 2		Mit/ohne Flügelversatz (nur bei 2-Flügel-Betrieb)	
ON		Ohne Flügelversatz: Flügel A und B öffnen und schließen gleichzeitig	
OFF		Mit Flügelversatz: Flügel A öffnet vor Flügel B und Flügel B schließt vor Flügel A	
DIL 3		Flügelwahl/Größe des Flügelversatzes	
ON		Flügel B einlernen/kleiner Flügelversatz	
OFF		Flügel A einlernen/großer Flügelversatz	
DIL 4		Normalbetrieb/Einrichtbetrieb	
ON		Einrichtbetrieb	
OFF		Normalbetrieb in Selbsthaltung	
DIL 5	DIL 6	Sicherheitseinrichtung SE 1 in Richtung Tor-Auf (Anschluss Kl. 73)	
ON	ON	2-Draht Lichtschanke	
ON	OFF	getestete Lichtschanke	
OFF	OFF	<ul style="list-style-type: none"> Keine Sicherheitseinrichtung: Drahtbrücke zwischen Klemme 20/73, = Auslieferungszustand ungetestete Lichtschanke 	
DIL 7	DIL 8	Sicherheitseinrichtung SE 2 in Richtung Tor-Zu (Anschluss Kl. 72)	
ON	ON	2-Draht Lichtschanke	
ON	OFF	getestete Lichtschanke	
OFF	OFF	<ul style="list-style-type: none"> Keine Sicherheitseinrichtung: Drahtbrücke zwischen Klemme 20/72, = Auslieferungszustand ungetestete Lichtschanke 	
DIL 9	Sicherheitseinrichtung SE 2 in Richtung Tor-Zu (Anschluss Kl. 72) als Durchfahrtslichtschanke		
ON	Sicherheitslichtschanke als Durchfahrtslichtschanke aktiviert		
OFF	Sicherheitslichtschanke nicht als Durchfahrtslichtschanke aktiviert		
DIL 10	DIL 11	Funktion Antrieb	Funktion Optionsrelais
ON	ON	Automatischer Zulauf, Vorwarnzeit bei jeder Flügelfahrt	Relais taktet bei der Vorwarnzeit schnell, während der Torfahrt normal und ist bei der Aufhaltezeit aus
OFF	ON	Automatischer Zulauf, Vorwarnzeit nur bei automatischem Zulauf	Relais taktet bei der Vorwarnzeit schnell, während der Torfahrt normal und ist bei der Aufhaltezeit aus
ON	OFF	Kein automatischer Zulauf, Vorwarnzeit bei jeder Flügelfahrt	Relais taktet bei der Vorwarnzeit schnell, während der Torfahrt normal
OFF	OFF	Ohne besondere Funktion	Relais zieht in der Endlage <i>Tor-Zu</i> an
DIL 12	Einstellung Aufhaltezeit		
ON	Aufhaltezeit einstellen		
OFF	Ohne Funktion		
DIL 13	Impuls während der Aufhaltezeit		
ON	<ul style="list-style-type: none"> Abbruch der Aufhaltezeit bei Impuls Impuls während der Torfahrt stoppt das Tor 		
OFF	Verlängerung der Aufhaltezeit bei Impuls		
DIL 14	Reversiergrenze		
ON	Reversiergrenze einrichten		
OFF	Ohne Funktion		
DIL 15	Startpunkt Schleichfahrt		
ON	Einrichten der gewünschten Startpunkte		
OFF	Ohne Funktion		
DIL 16	Langsame Verfahrgeschwindigkeit für alle Fahrten/Löschen Startpunkte Schleichfahrt		
ON	Langsame Verfahrgeschwindigkeit für alle Fahrten/Löschen Startpunkte Schleichfahrt		
OFF	Normale Verfahrgeschwindigkeit für alle Fahrten		



1a $L = 1000 \rightarrow 2500$ mm, $e = -30 \rightarrow +150$ mm

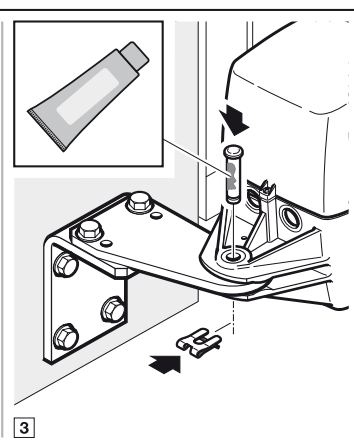
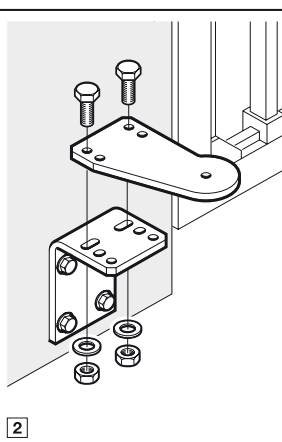
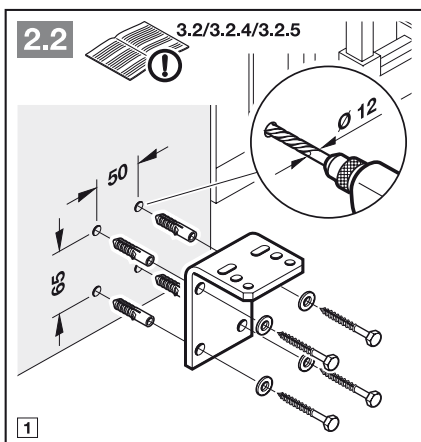
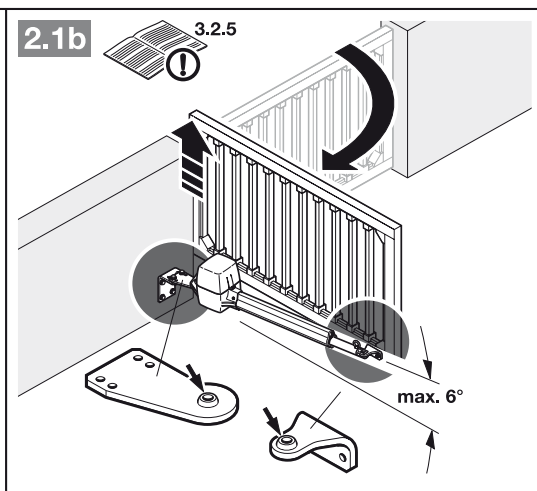
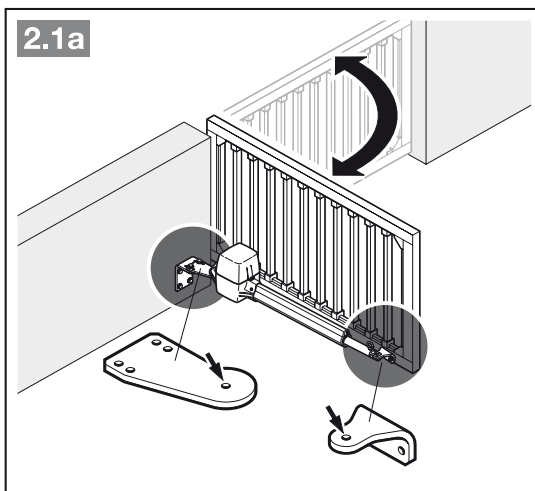
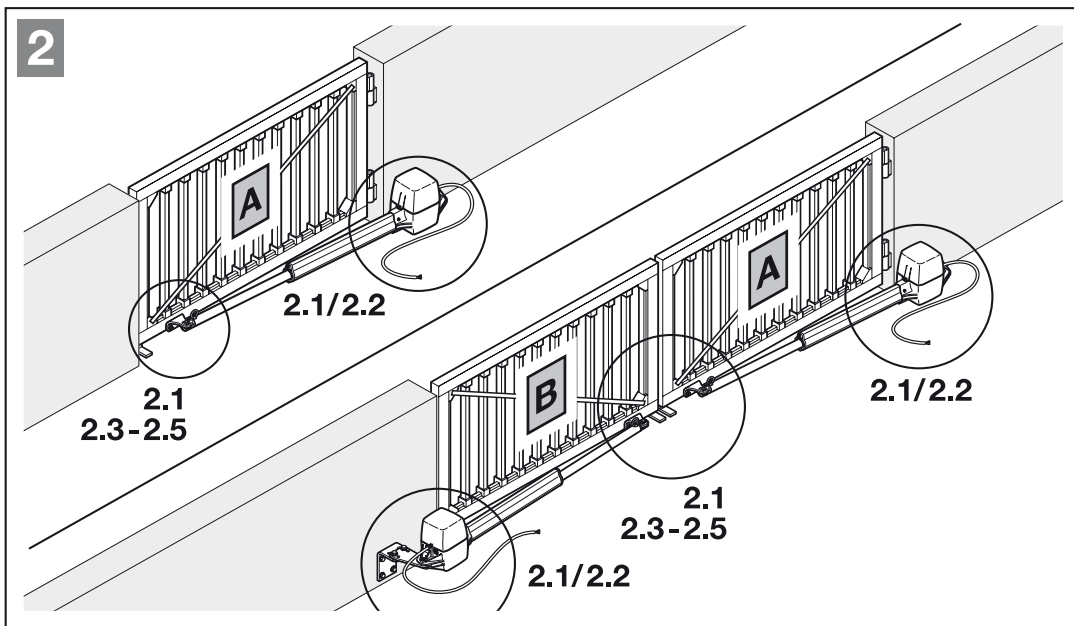
3.2.1

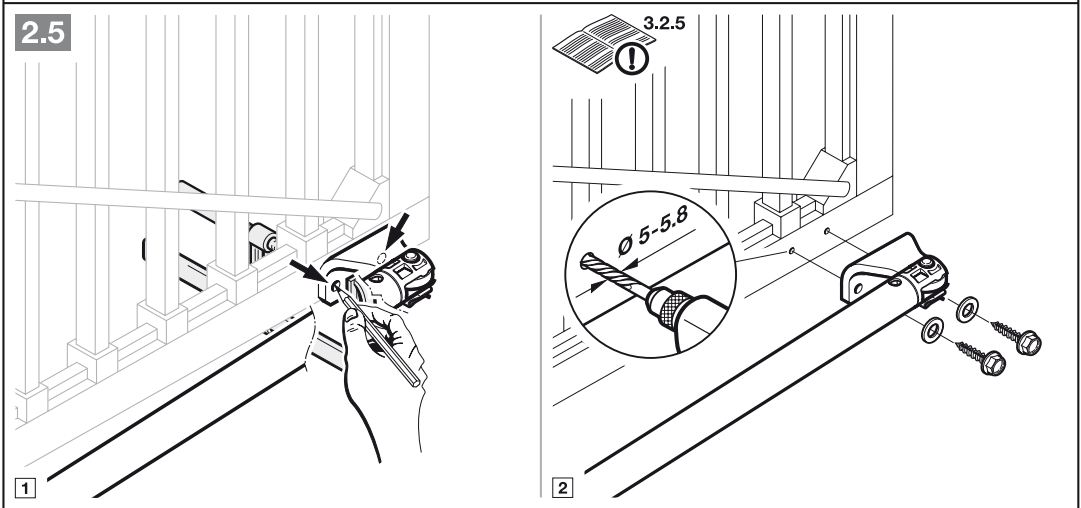
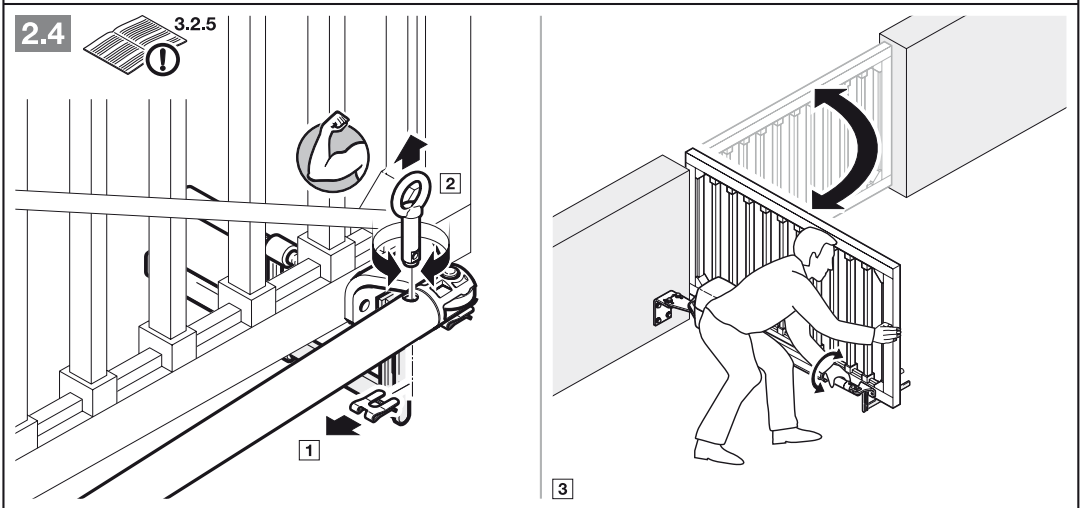
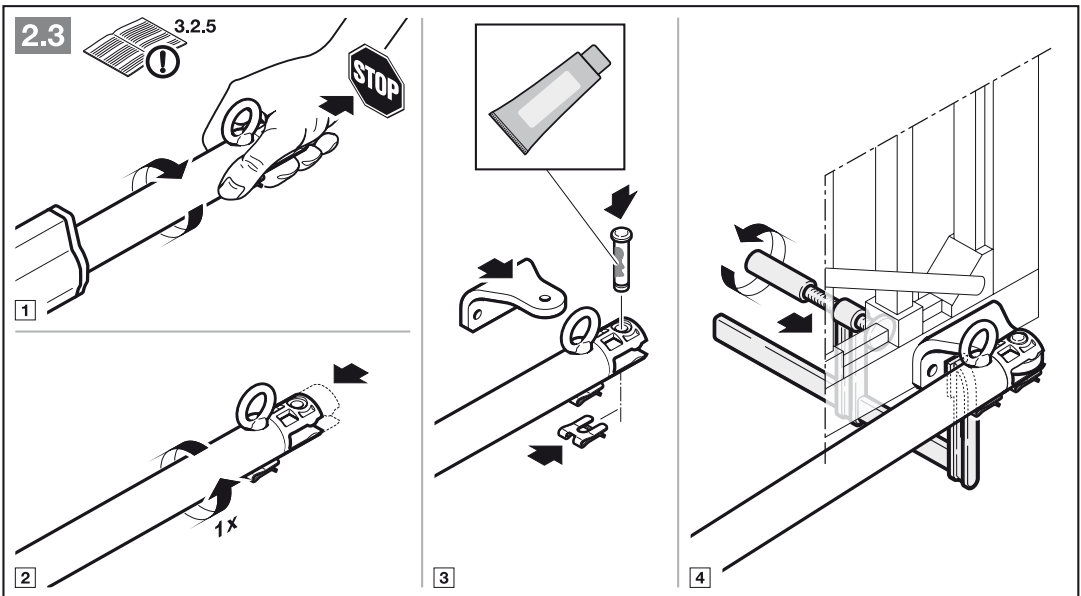
A [mm]	e [mm]	B [mm]								
		100	110	120	130	140	150	160	170	180
100	-30	95°	100°	105°	110°	115°	118°	120°	122°	125°
120	-10	95°	100°	105°	108°	112°	115°	117°	120°	122°
140	10	95°	100°	103°	105°	108°	112°	115°	118°	120°
160	30	95°	98°	100°	102°	105°	108°	112°	115°	110°
180	50	93°	96°	98°	100°	103°	105°	108°	103°	98°
200	70	93°	96°	98°	100°	103°	105°	100°	95°	92°
220	90	93°	95°	97°	99°	102°	97°	93°	90°	-
240	110	93°	95°	97°	99°	94°	90°	-	-	-
260	130	92°	94°	90°	-	-	-	-	-	-
280	150	90°	-	-	-	-	-	-	-	-

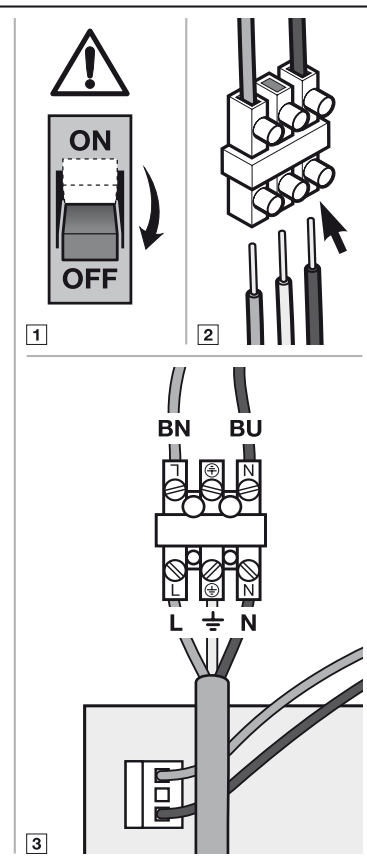
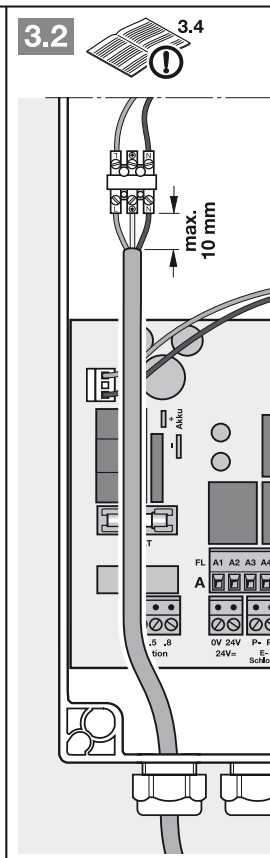
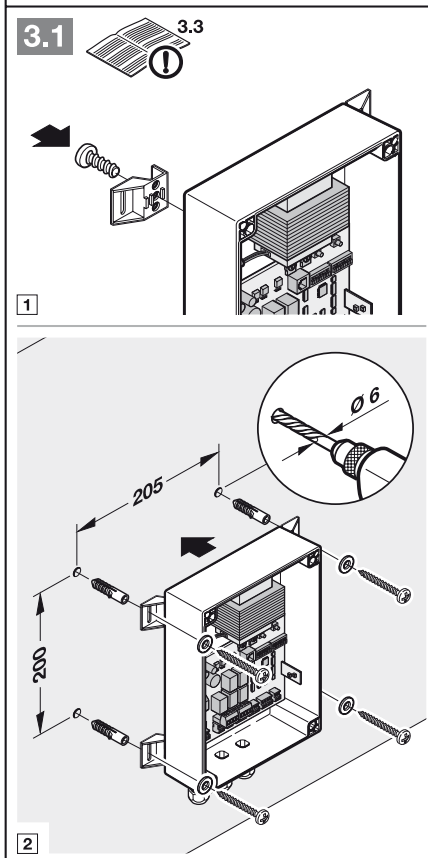
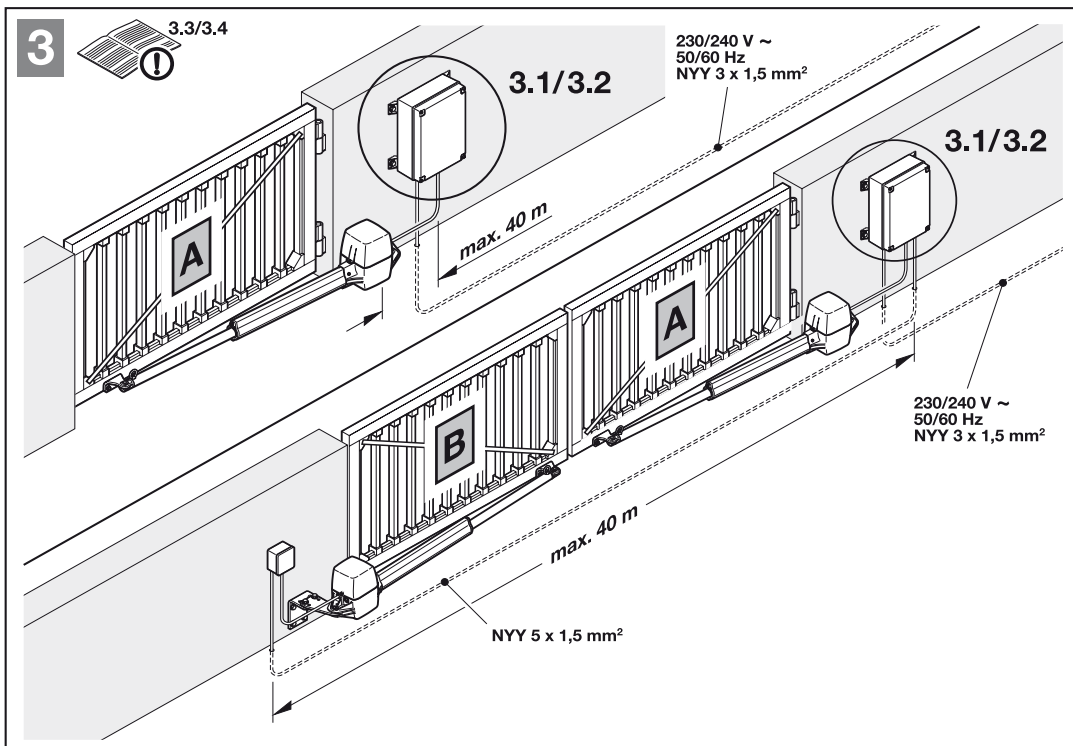
1b $L = 1500 \rightarrow 4000$ mm, $e = -30 \rightarrow +210$ mm

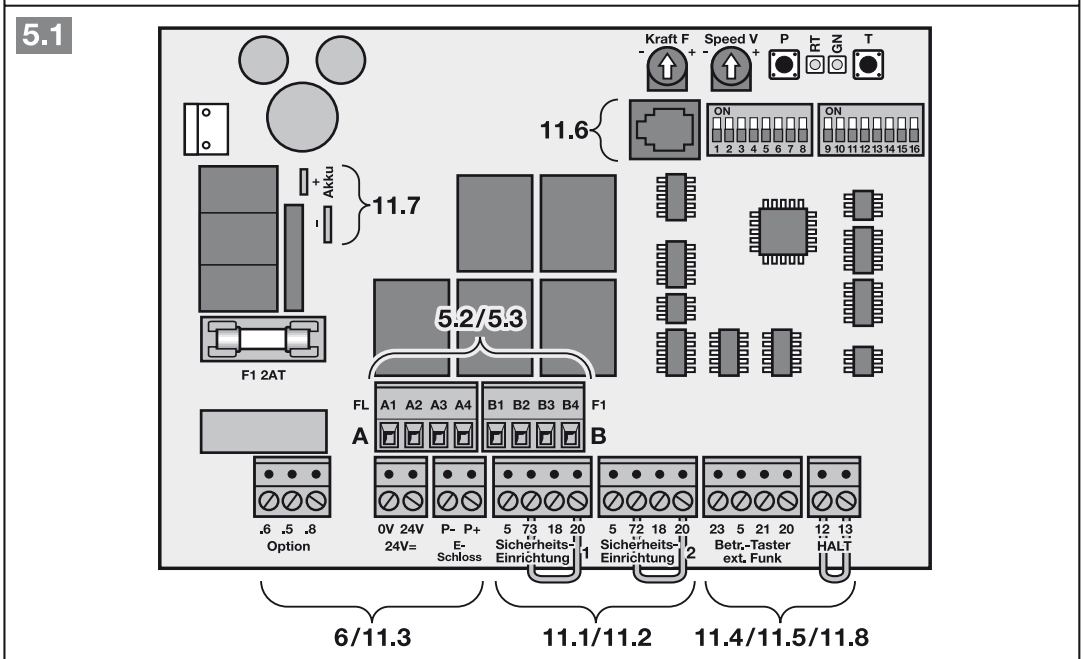
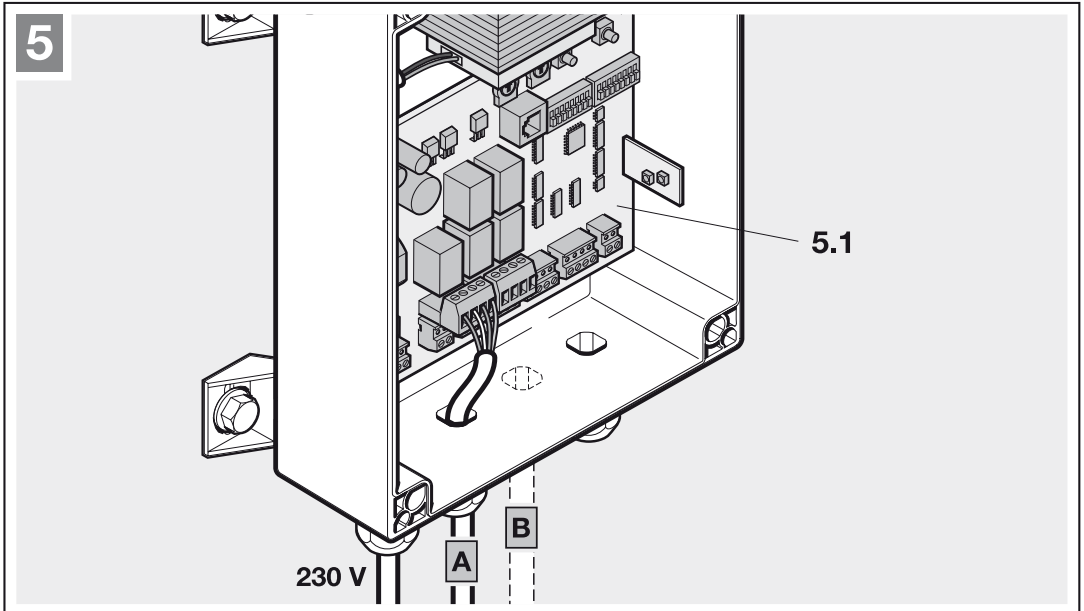
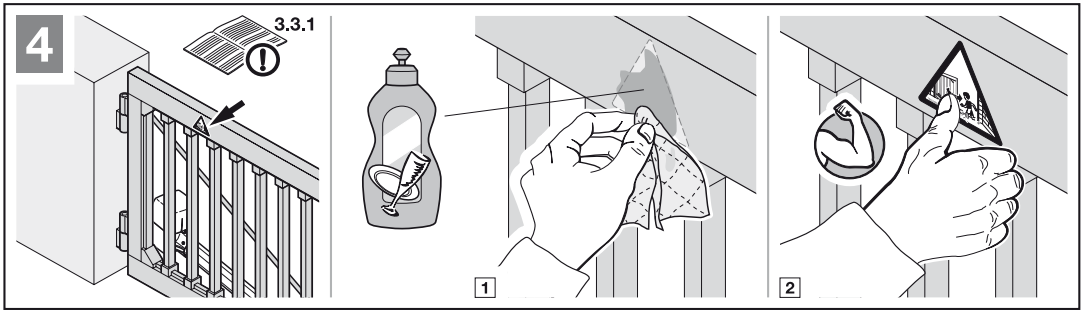
3.2.1

A [mm]	e [mm]	B [mm]								
		100	110	120	130	140	150	160	170	180
100	-30	95°	100°	105°	110°	115°	118°	120°	122°	125°
120	-10	95°	100°	105°	108°	112°	115°	117°	120°	122°
140	10	95°	100°	103°	105°	108°	112°	115°	118°	120°
160	30	95°	98°	100°	102°	105°	108°	112°	115°	117°
180	50	93°	96°	98°	100°	103°	105°	108°	112°	114°
200	70	93°	96°	98°	100°	103°	105°	107°	110°	112°
220	90	93°	95°	97°	99°	102°	104°	107°	108°	110°
240	110	93°	95°	97°	99°	101°	103°	106°	106°	108°
260	130	92°	94°	97°	99°	100°	102°	105°	105°	105°
280	150	90°	94°	96°	98°	100°	102°	103°	96°	94°
300	170	90°	94°	96°	97°	99°	97°	93°	90°	-
320	190	90°	93°	95°	93°	92°	-	-	-	-
340	210	90°	93°	90°	-	-	-	-	-	-



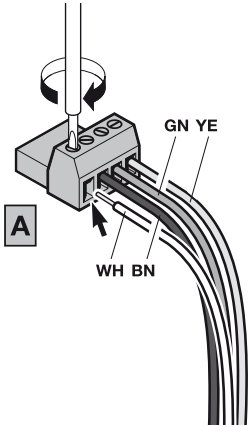
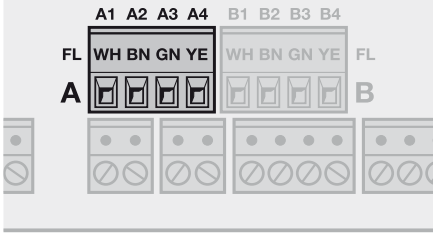




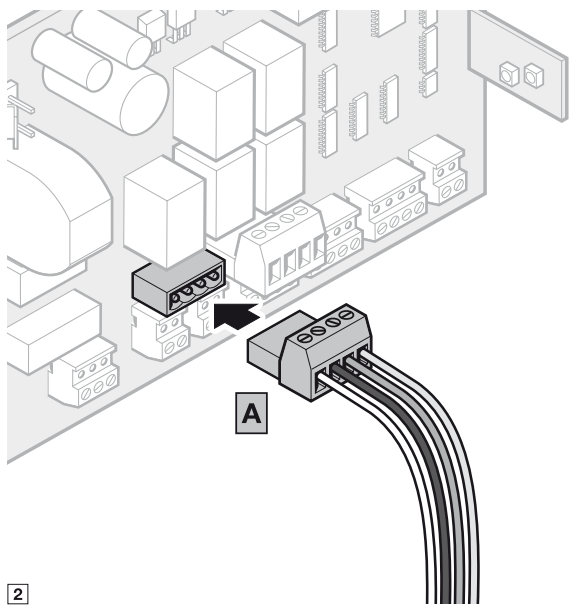
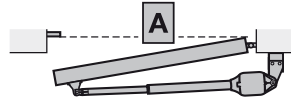


5.2

3.5.1



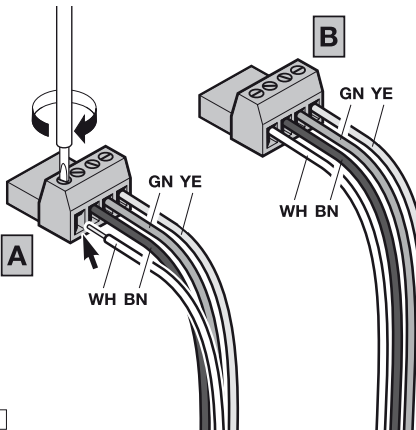
1



2

5.3

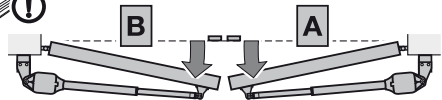
3.5.2/3.5.3



1

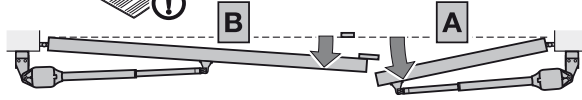
5.3a

3.5.2

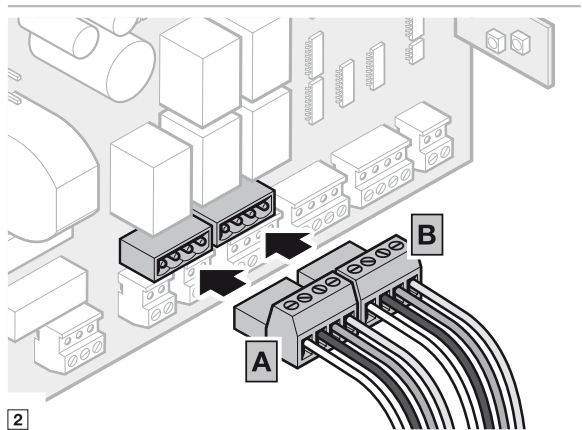


5.3b

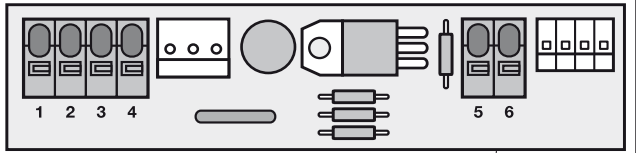
3.5.3



2



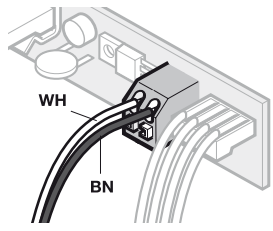
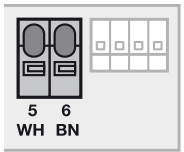
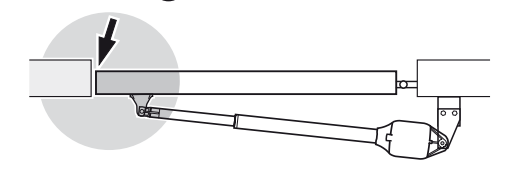
5.4



1

5.5a

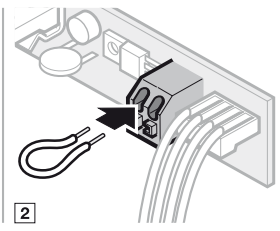
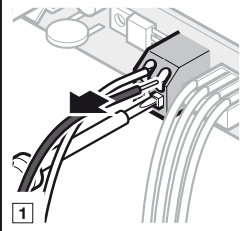
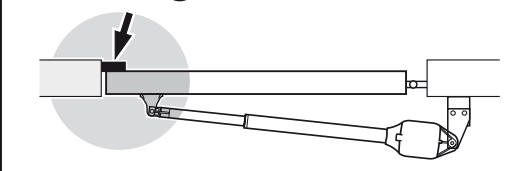
4.1.1/4.2.1



2

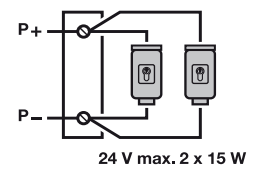
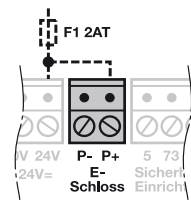
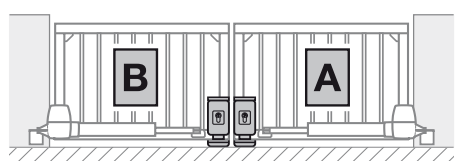
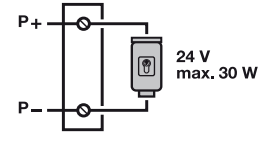
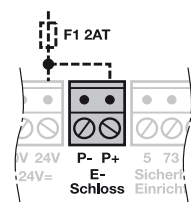
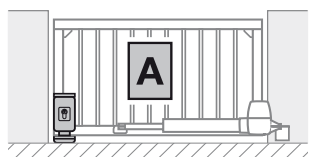
5.5b

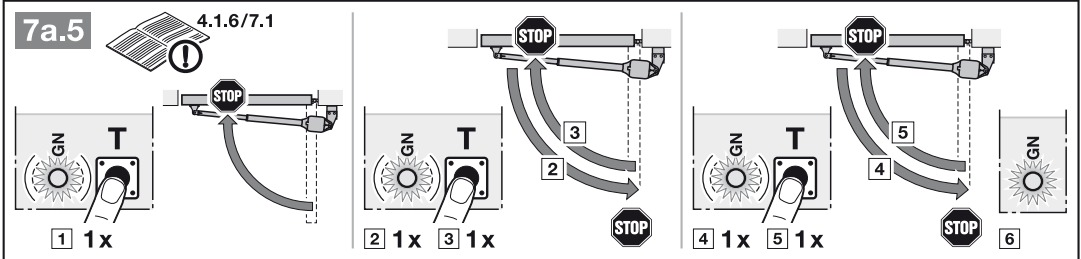
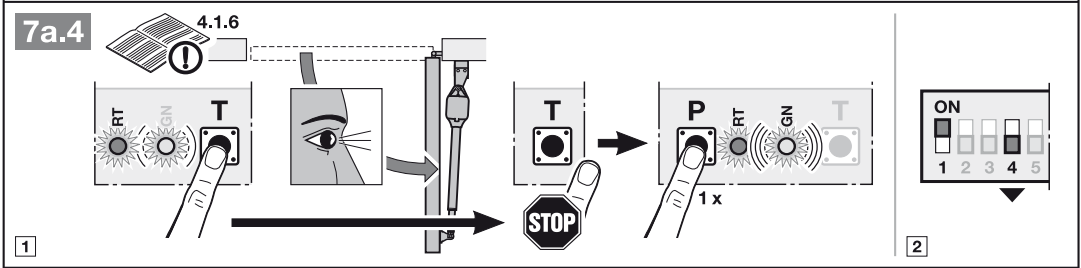
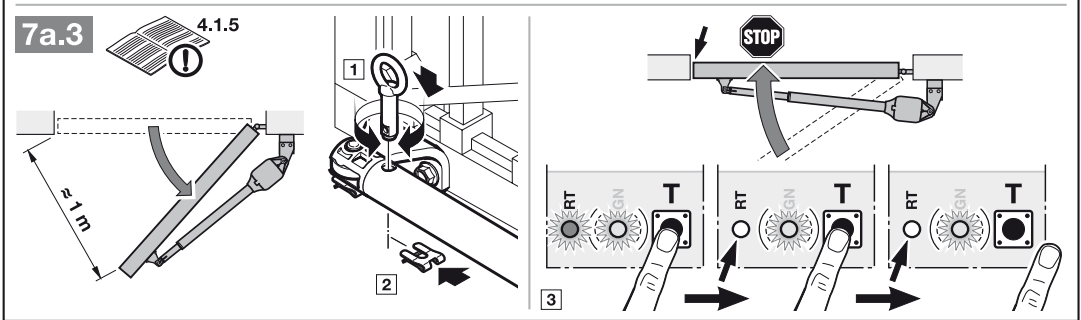
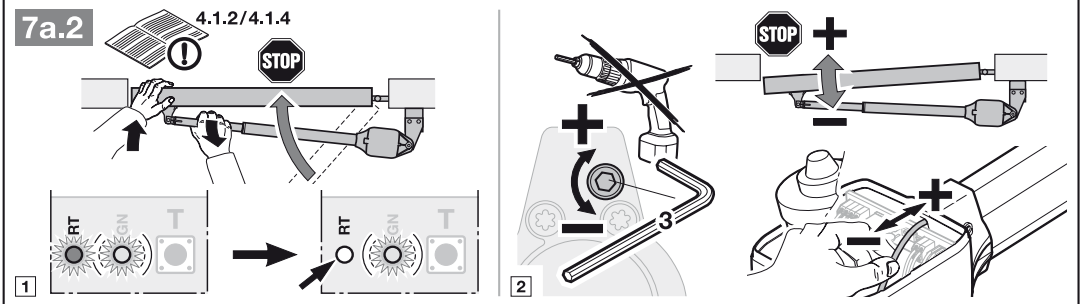
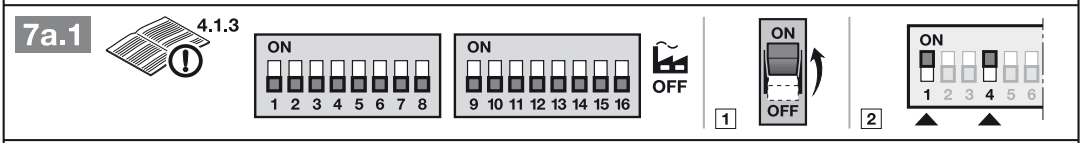
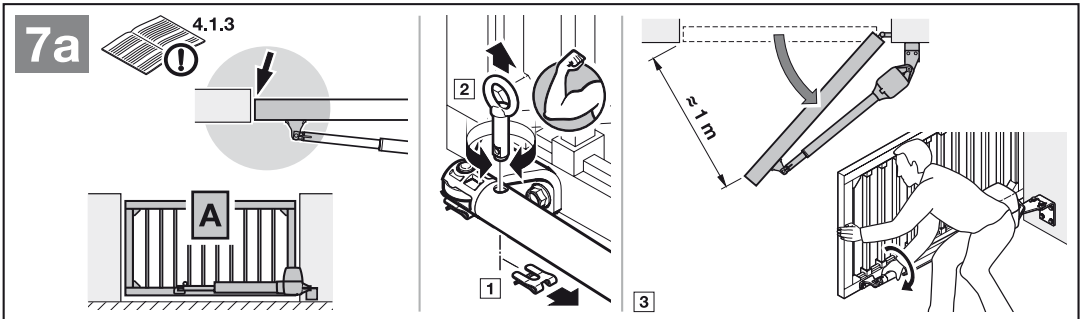
5.1.2/5.2.2

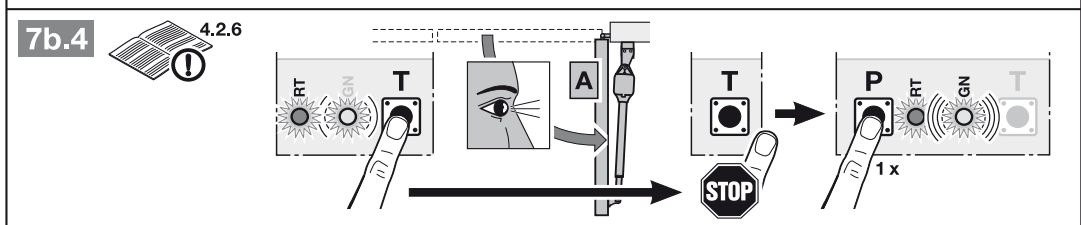
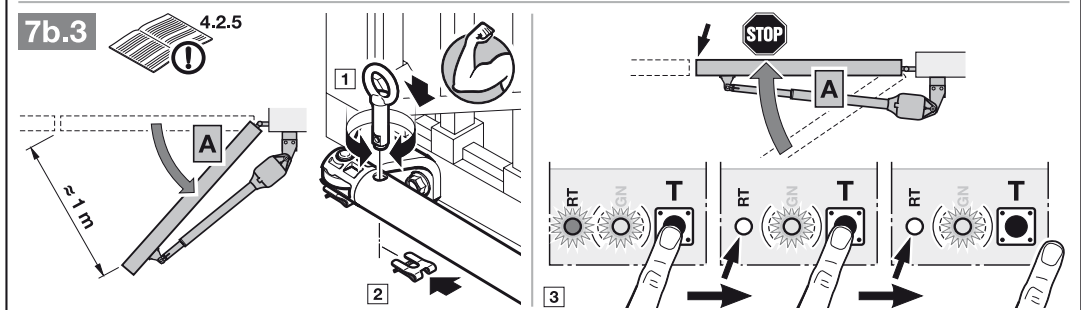
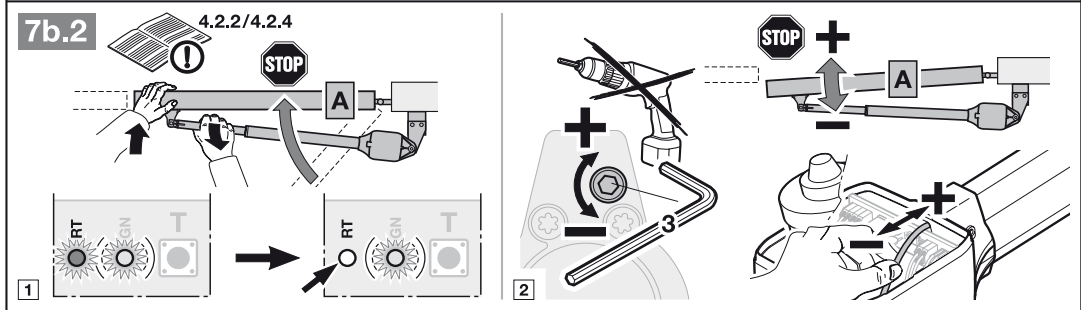
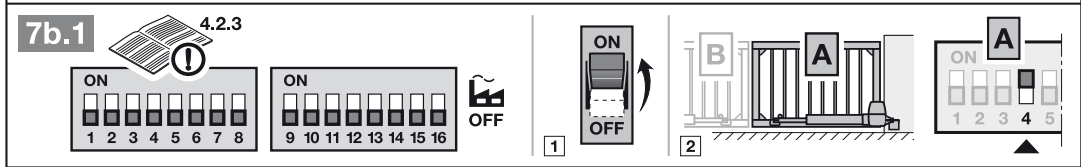
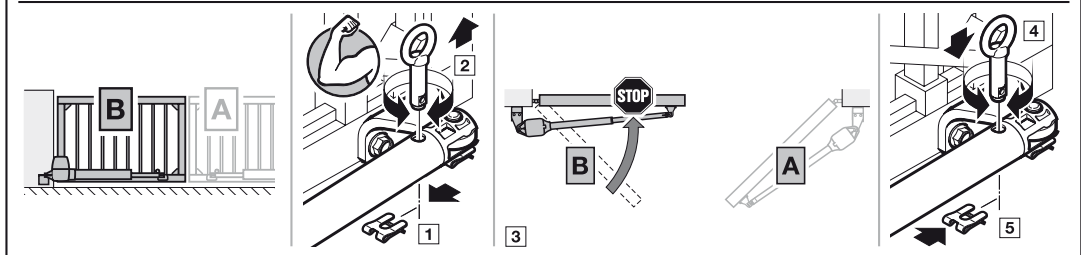
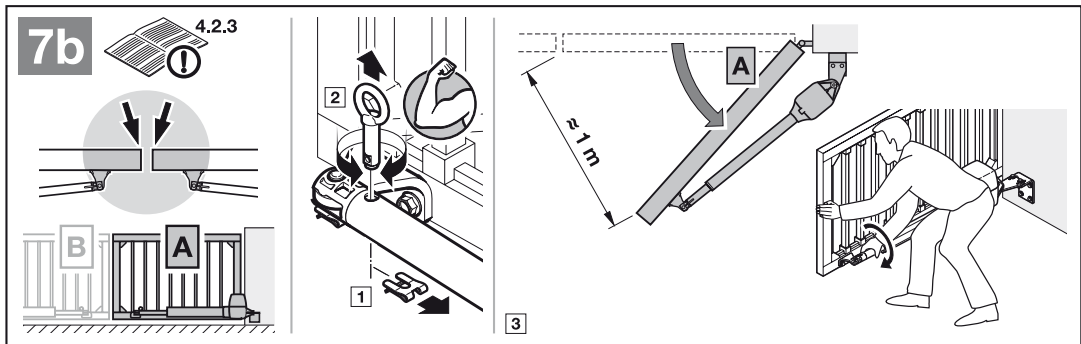


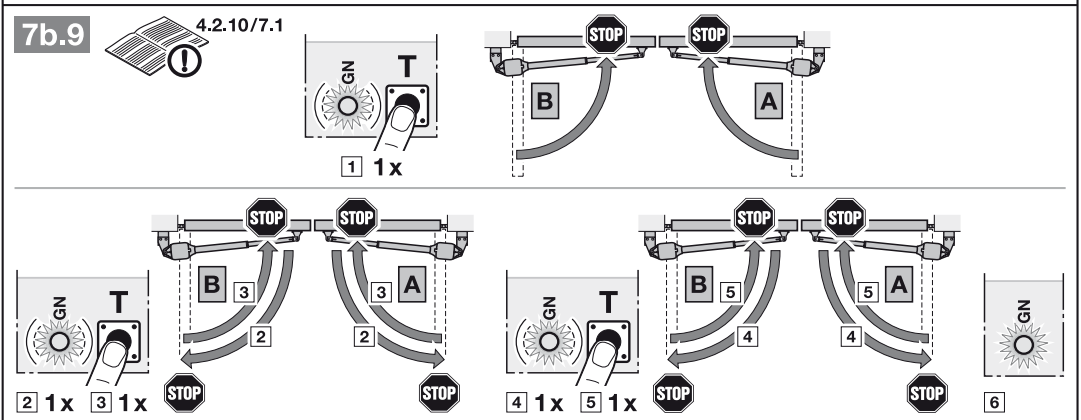
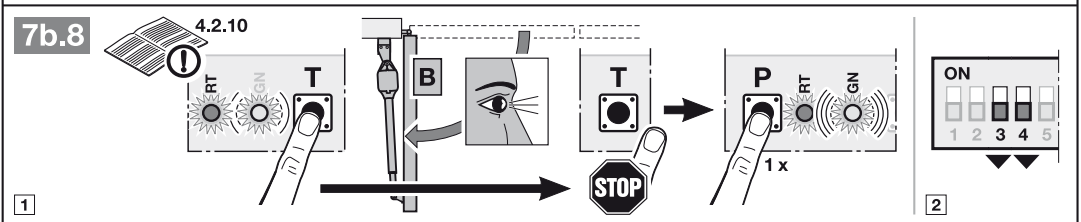
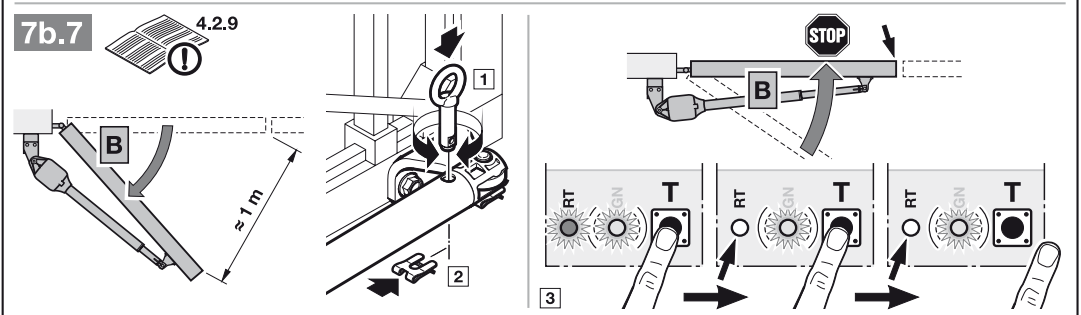
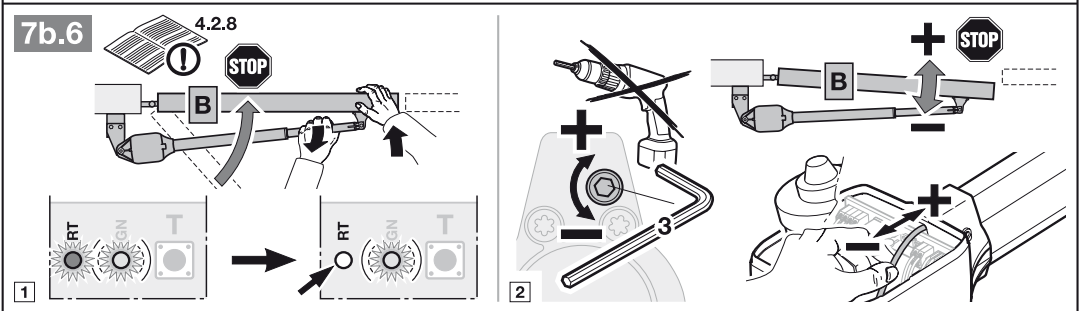
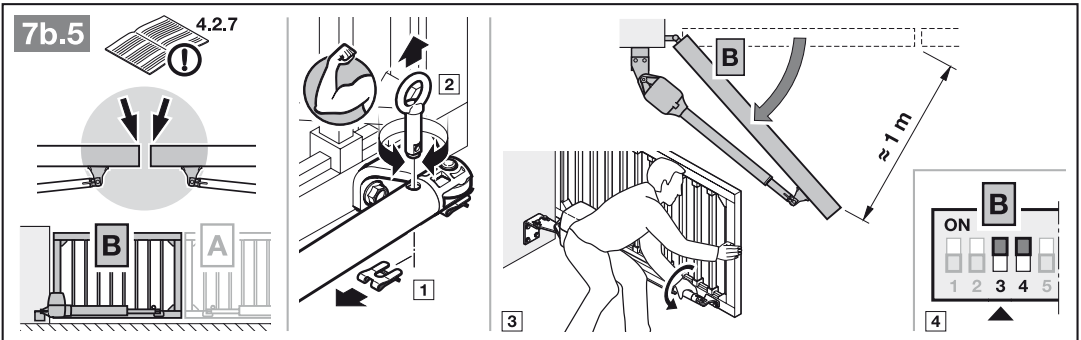
6

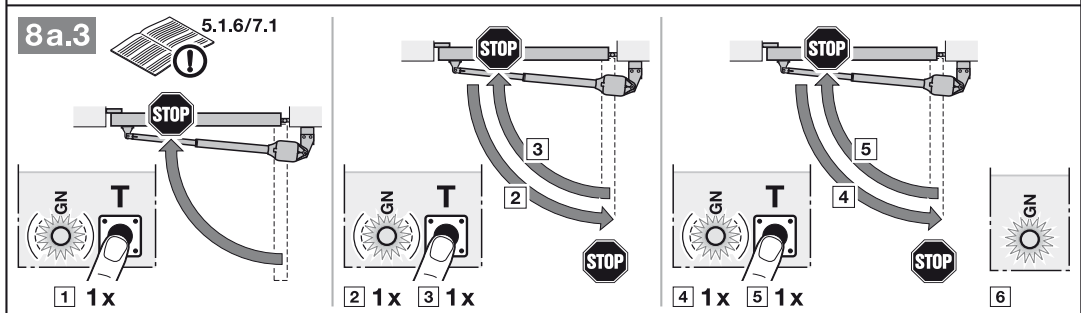
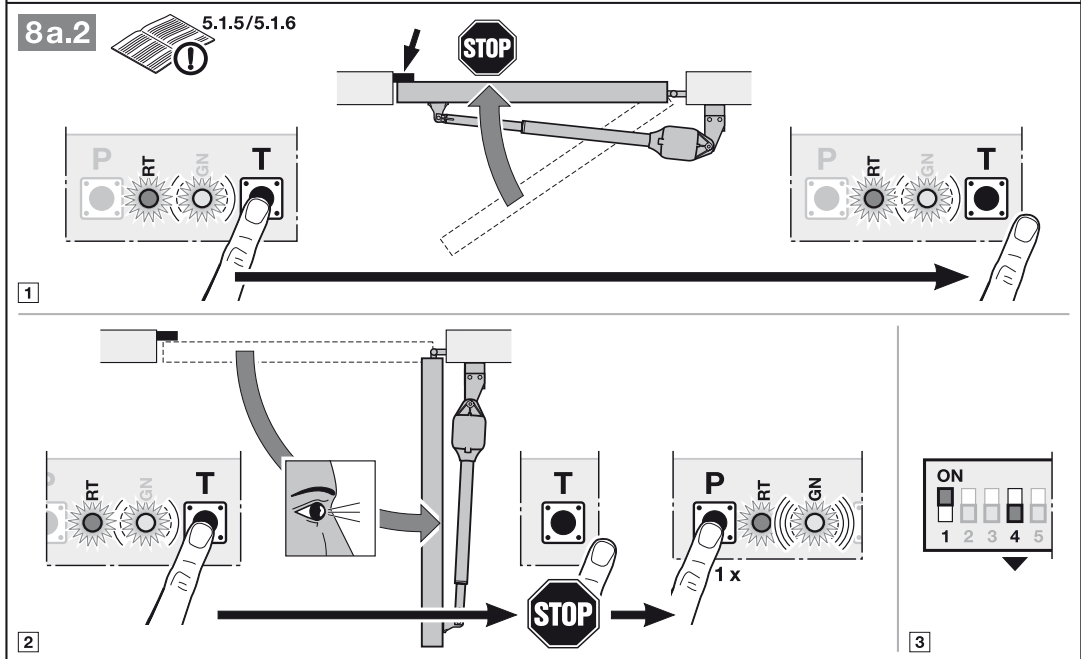
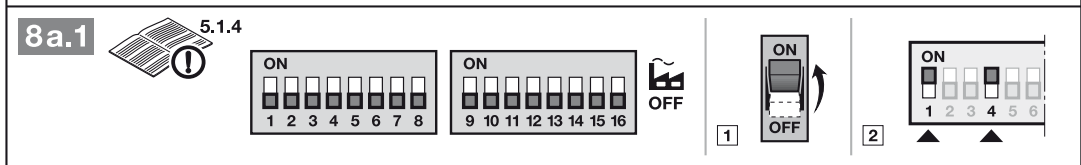
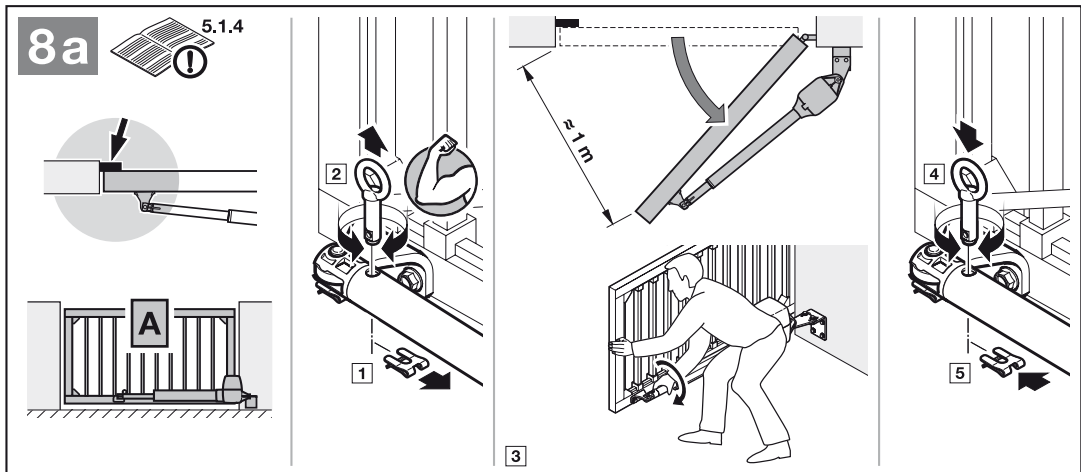
5.1.3/5.2.3





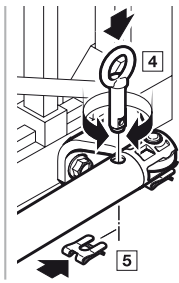
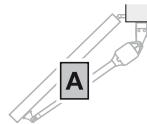
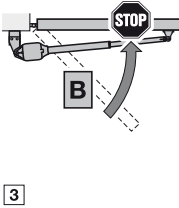
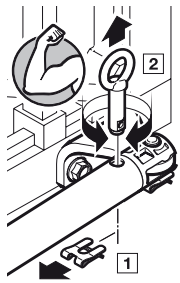
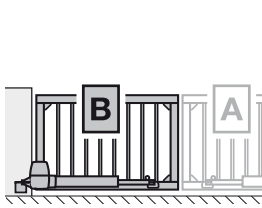
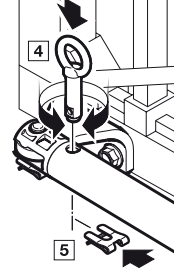
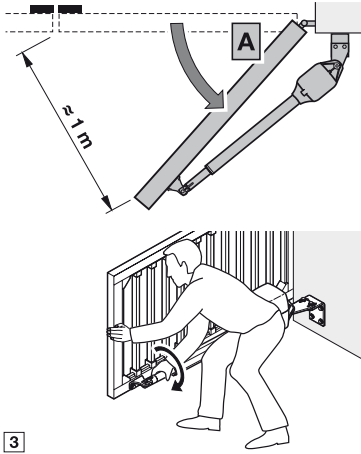
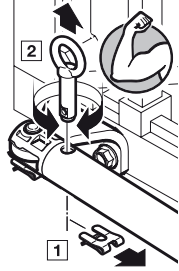
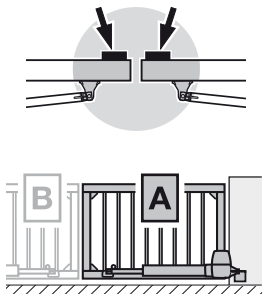






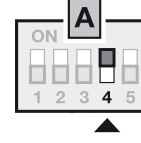
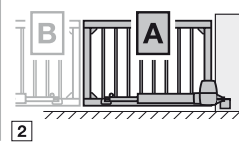
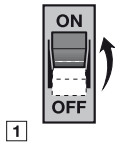
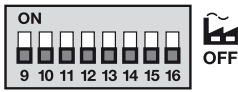
8b

5.2.4



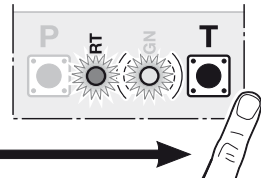
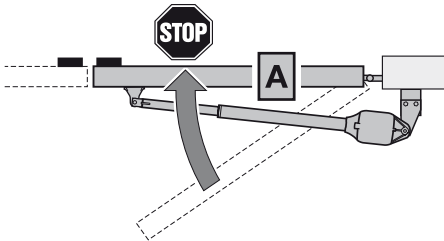
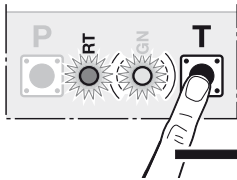
8b.1

5.2.4

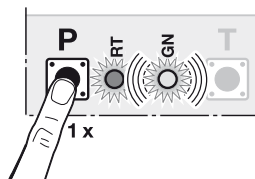
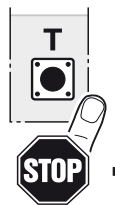
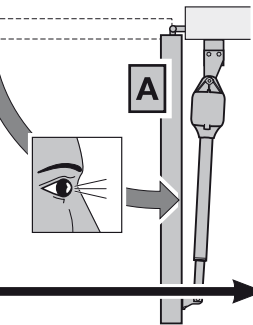
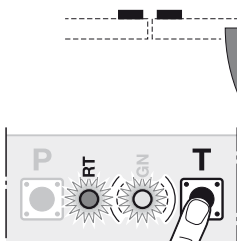


8b.2

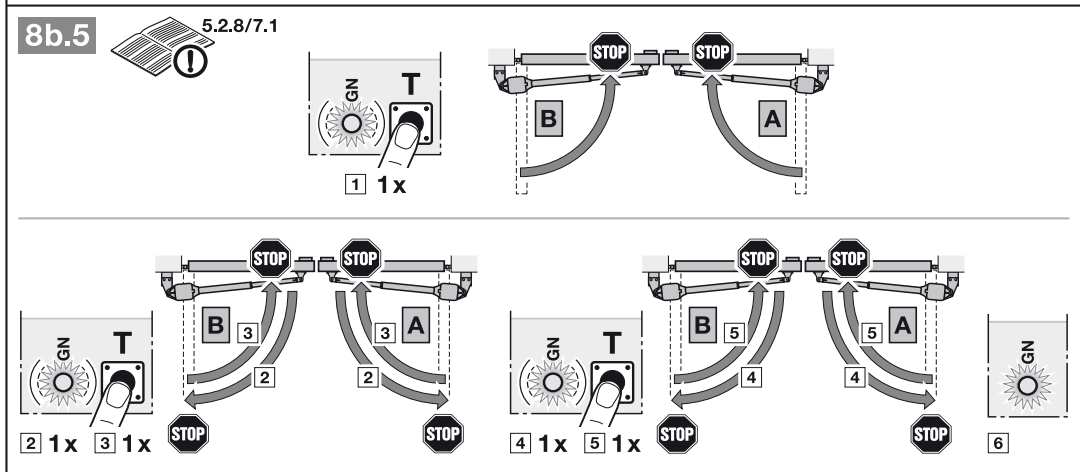
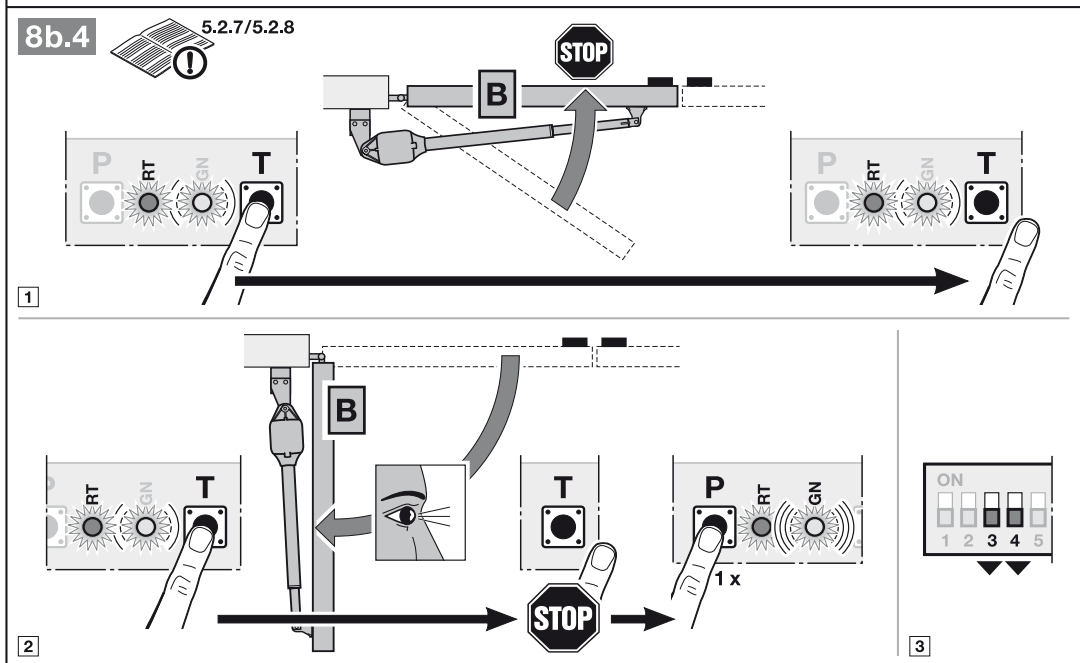
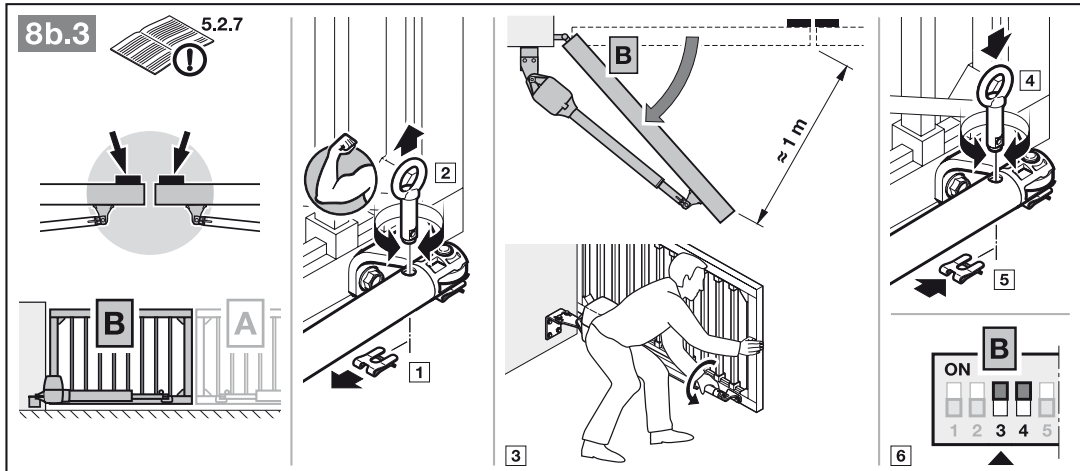
5.2.5/5.2.6



1



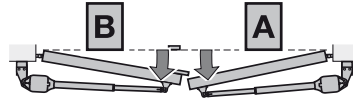
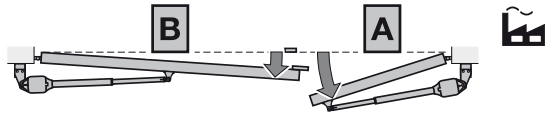
2



9.1



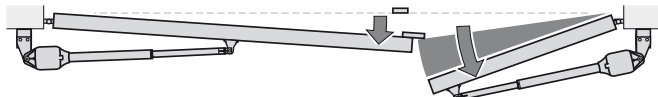
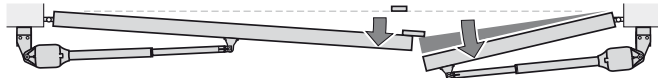
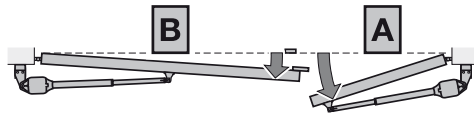
4.2.11/5.2.9



9.2



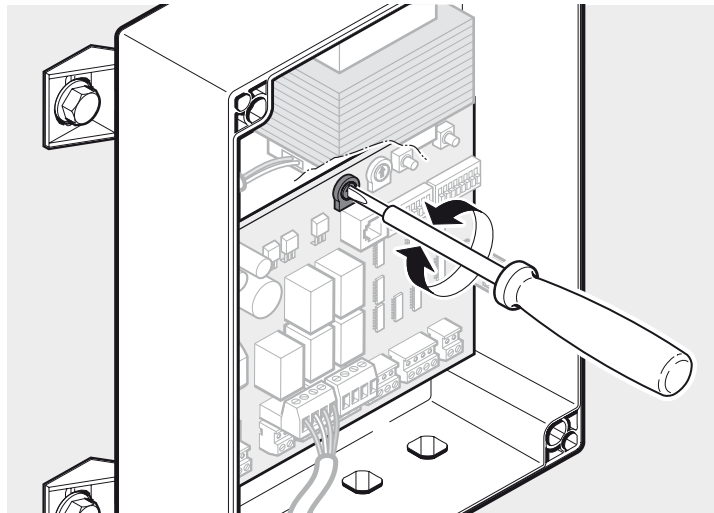
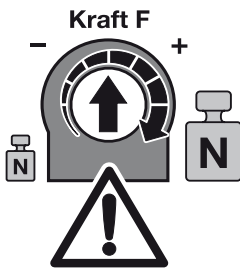
4.2.11/5.2.9



10

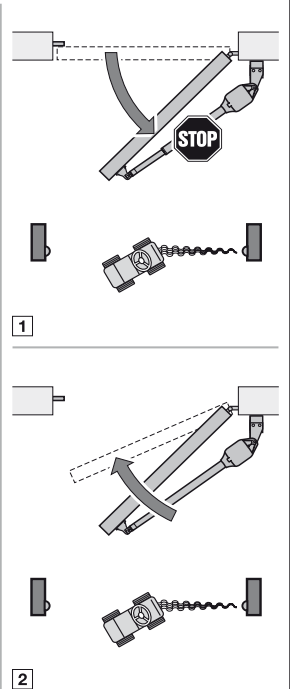
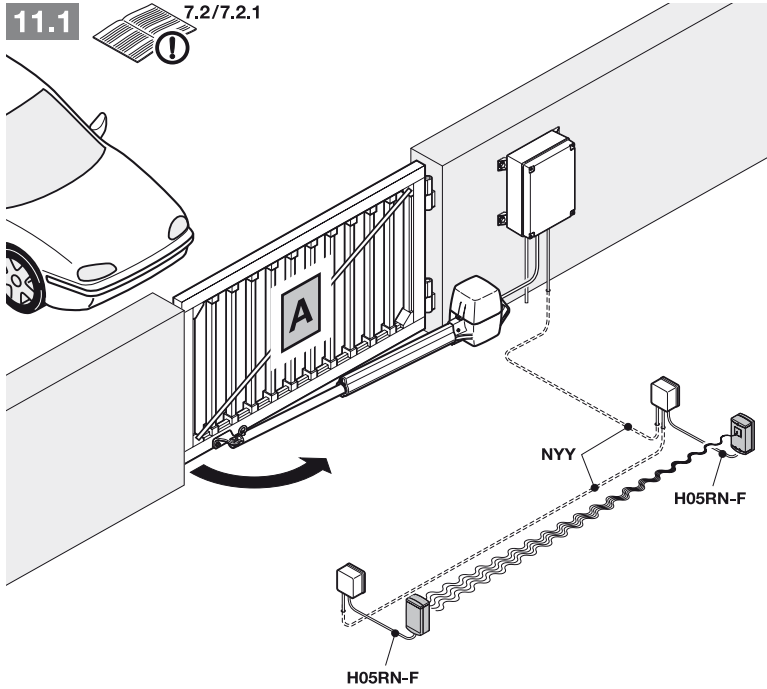


7.1.1

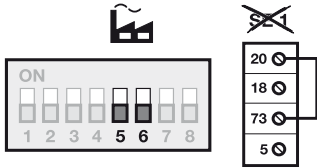


11.1

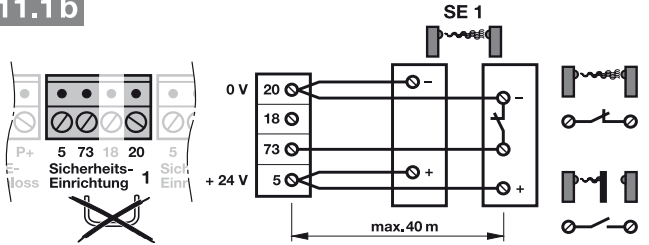
7.2/7.2.1



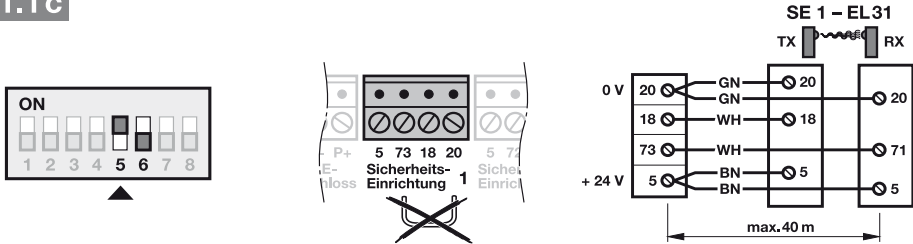
11.1a



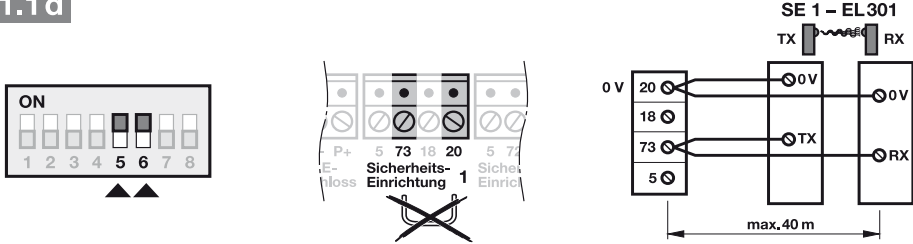
11.1b



11.1c

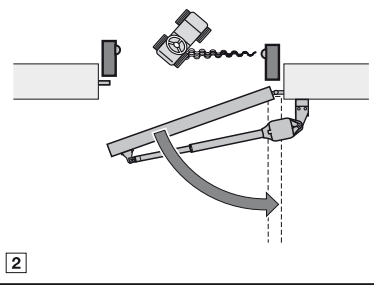
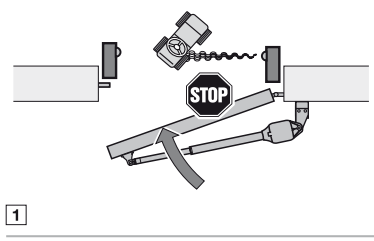
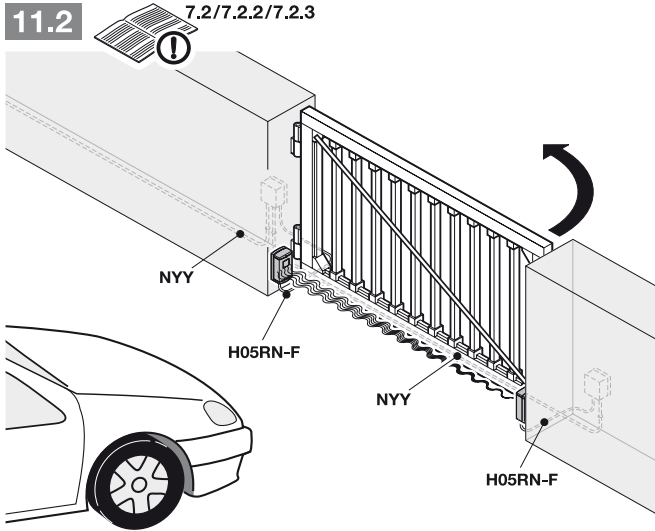


11.1d



11.2

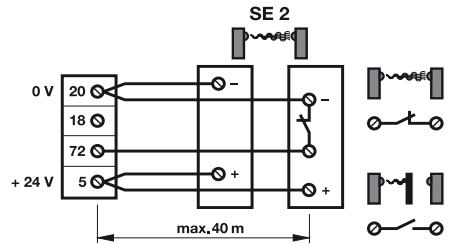
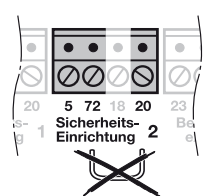
7.2/7.2.2/7.2.3



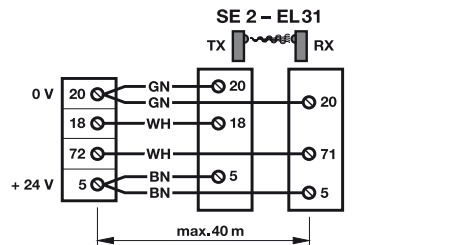
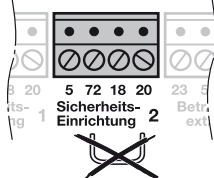
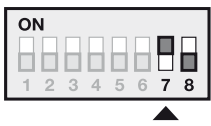
11.2a



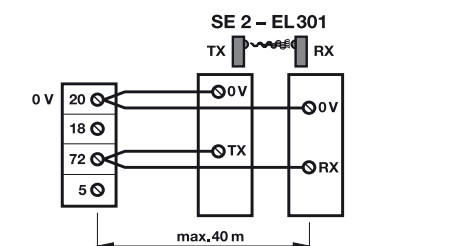
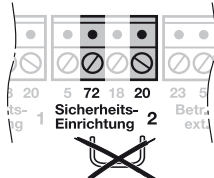
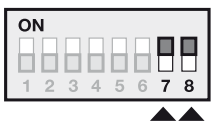
11.2b



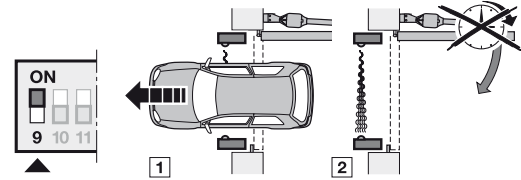
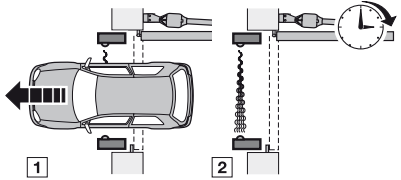
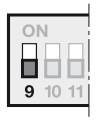
11.2c



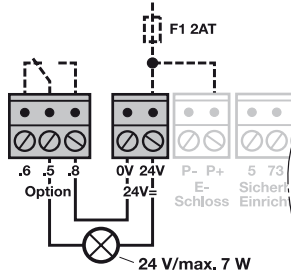
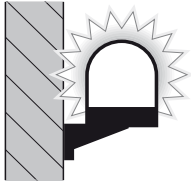
11.2d



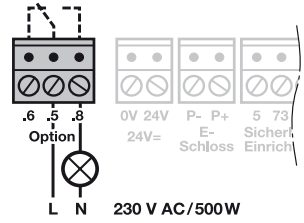
11.2e



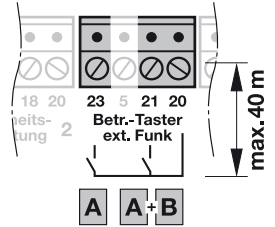
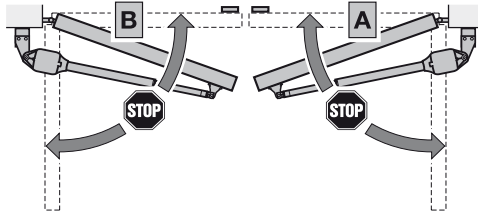
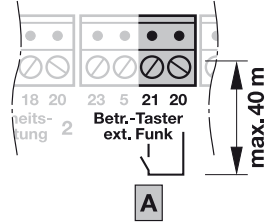
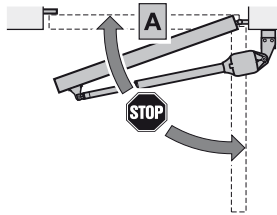
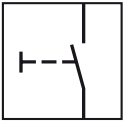
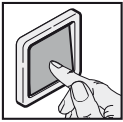
11.3a



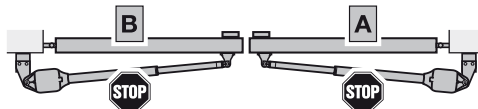
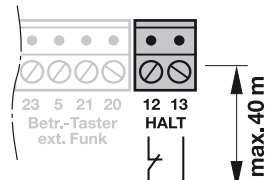
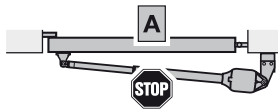
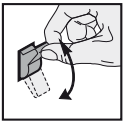
11.3b



11.4

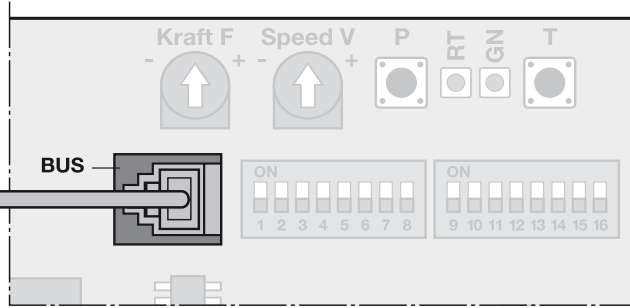
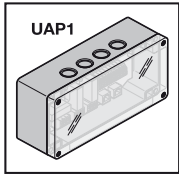


11.5



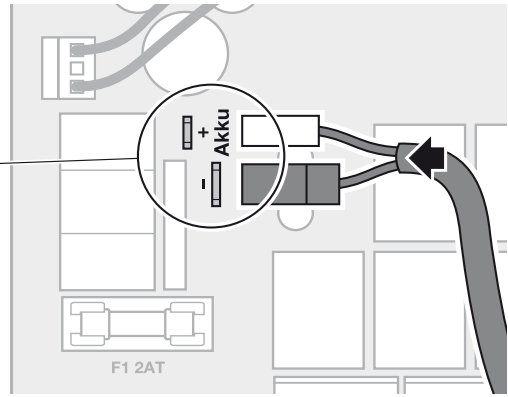
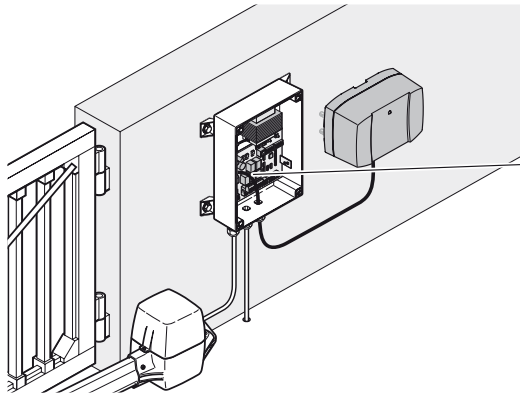
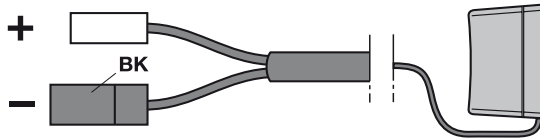
11.6

7.3.4



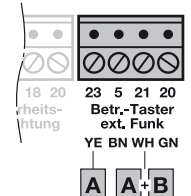
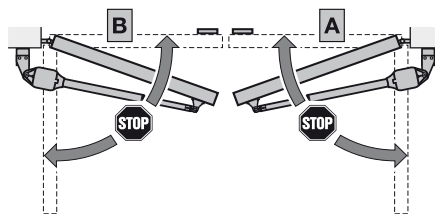
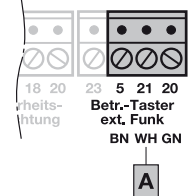
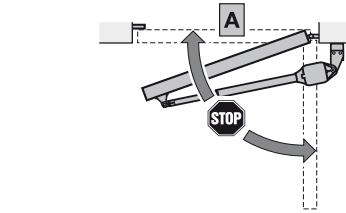
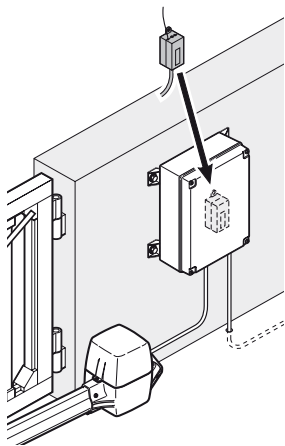
11.7

7.3.5



11.8

8.3



12.1 7.4.1

ON

9	10	11	12	13	14	15	16
---	----	----	----	----	----	----	----

Option

12.2 7.4.1

ON

9	10	11	12	13	14	15	16
---	----	----	----	----	----	----	----

1 2

12.3 7.4.1

ON

9	10	11	12	13	14	15	16
---	----	----	----	----	----	----	----

1 2 3

12.4 7.4.1

ON

9	10	11	12	13	14	15	16
---	----	----	----	----	----	----	----

1 2 3 4

12.5 7.4.2

ON

9	10	11	12	13	14	15	16
---	----	----	----	----	----	----	----

1 x	+	30 sec.
2 x	+	60 sec.
3 x	+	90 sec.
4 x	-	120 sec.
5 x	-	180 sec.

11 12 13 14 15 16

12.6 7.4.3

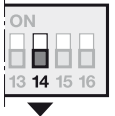
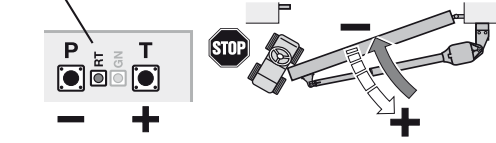
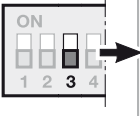
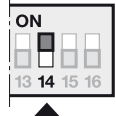
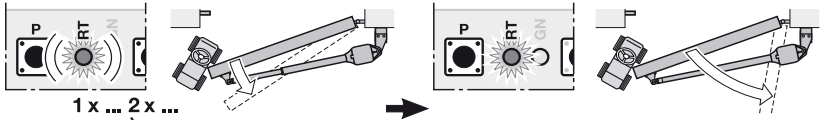
ON

9	10	11	12	13	14	15	16
---	----	----	----	----	----	----	----

13

STOP

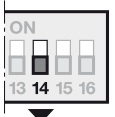
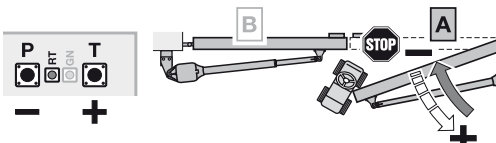
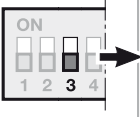
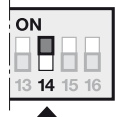
12.7



1

2

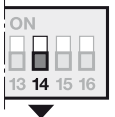
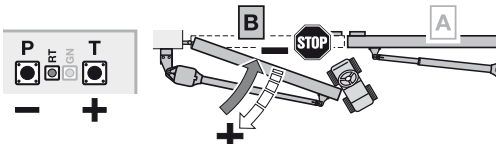
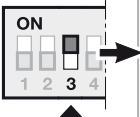
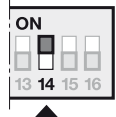
3



1

2

3

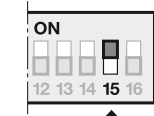
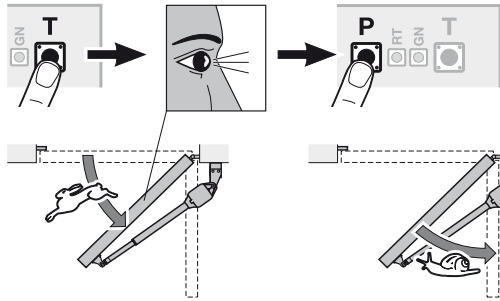


1

2

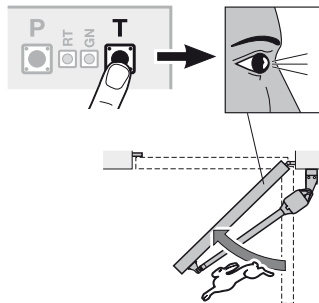
3

12.8



1

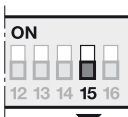
2



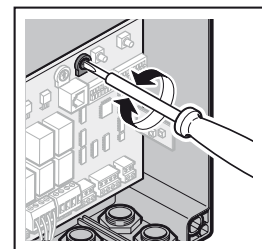
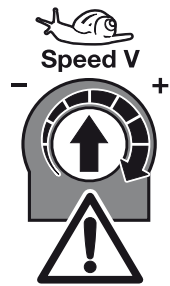
3

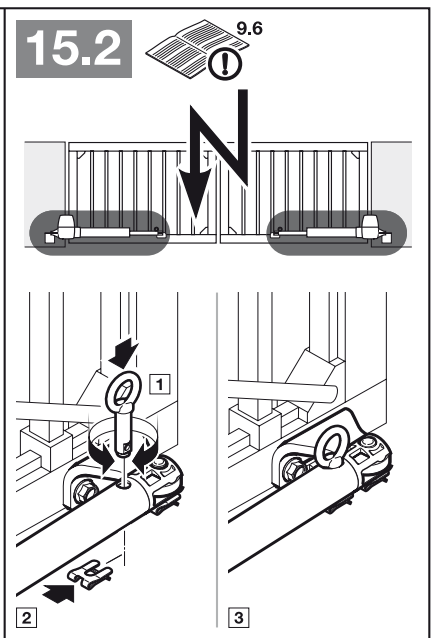
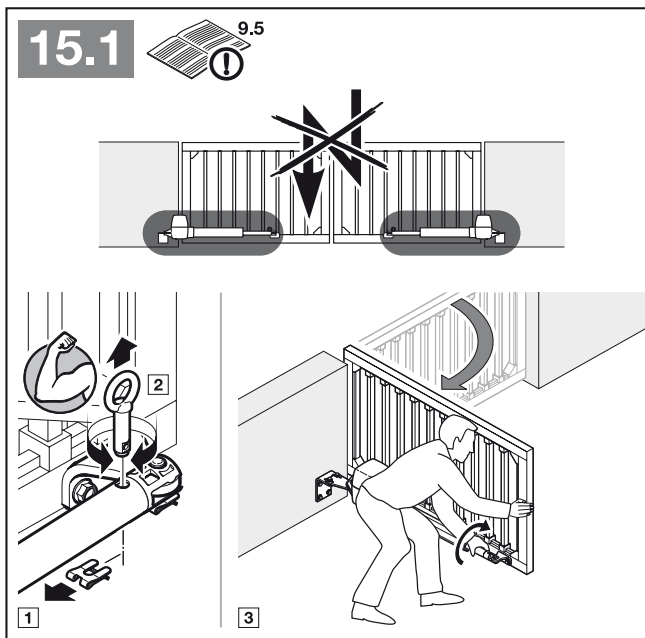
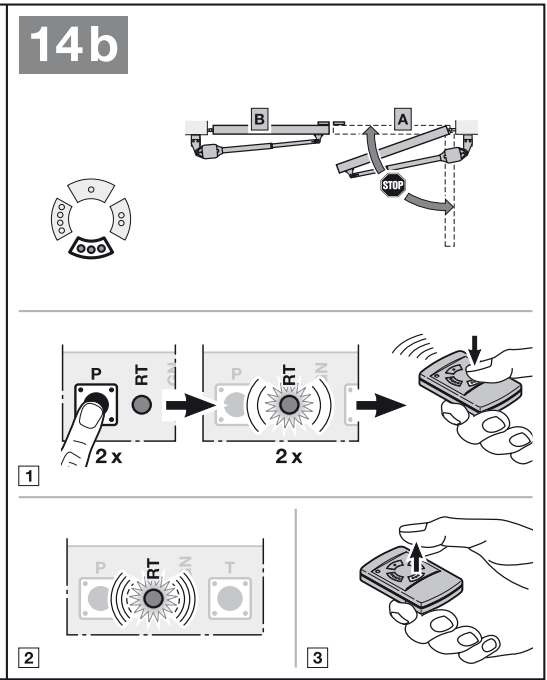
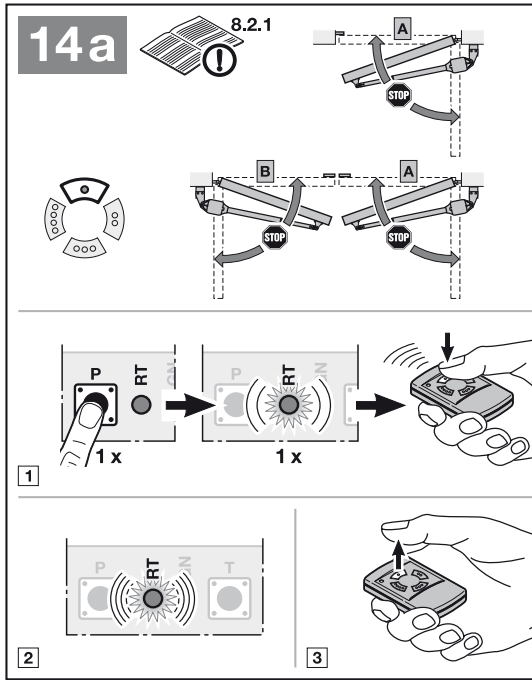
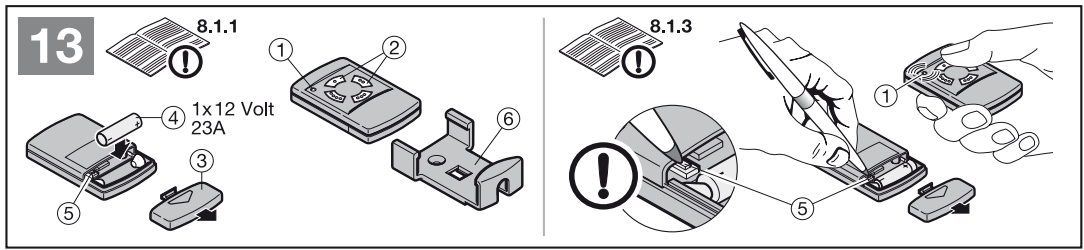
4

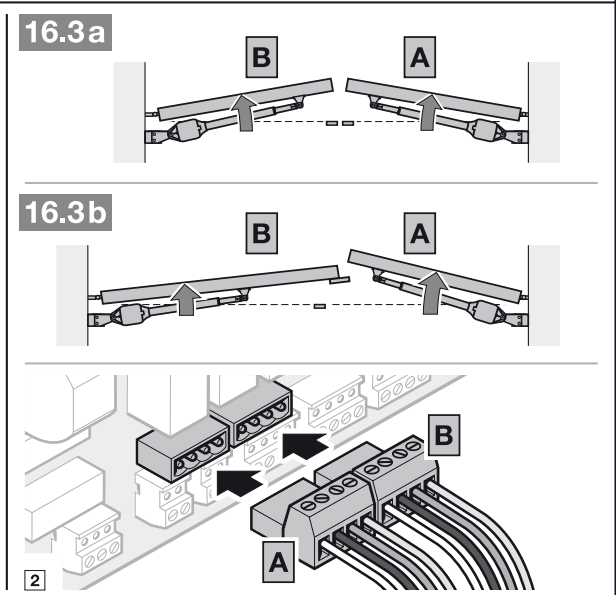
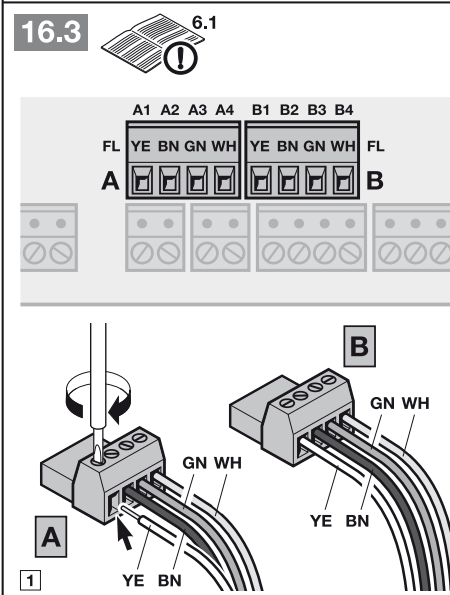
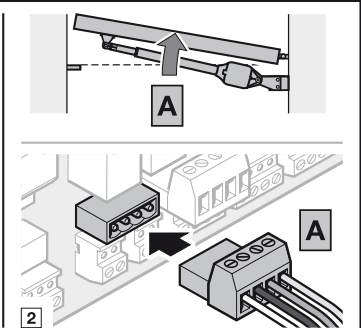
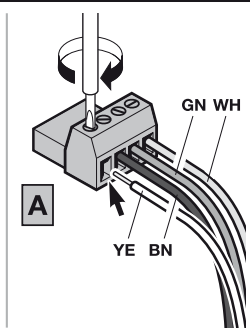
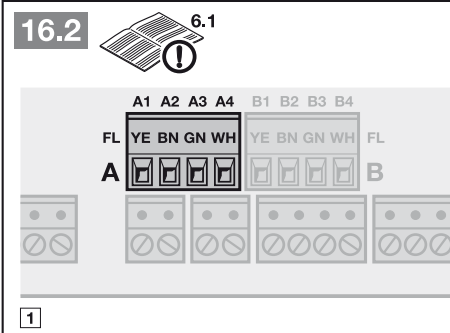
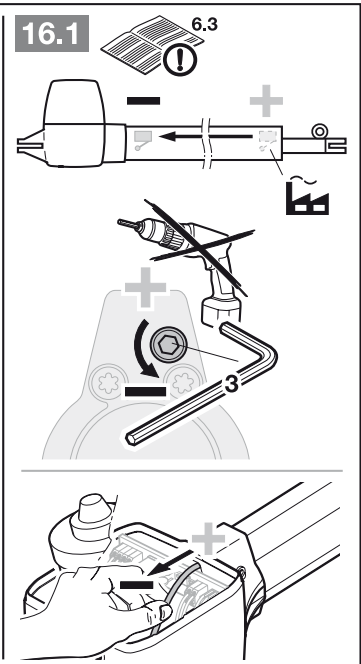
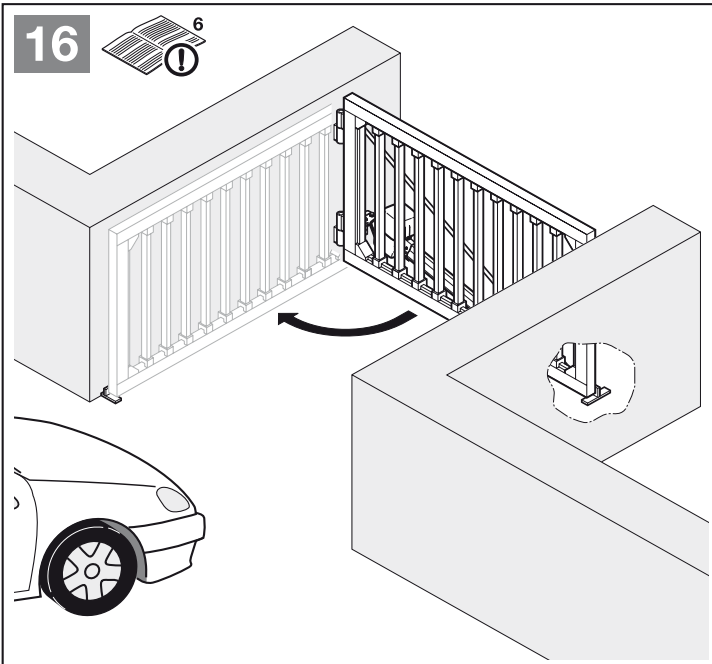
5



12.8a









TR10A076 RE / 07.2010

RotaMatic

HÖRMANN KG Verkaufsgesellschaft
Upheider Weg 94-98
D-33803 Steinhagen
www.hoermann.com