

Technische Daten

Schiebetorbeschläge



Alles Metall und gut.

Inhaltsverzeichnis

Montagebeispiele, Querschnitte, Tragkräfte

Montagebeispiel Schiebetore	3
Laufrohr- Querschnitte.....	4
Tragkraft- Tabelle	5
Montagevarianten für Wand- und Deckenbefestigungen	6-7
Montagevarianten Boden- und Außenführungsrollen.....	8-9

Produkte und Maße

Laufrohre und Befestigungen

Laufrohre, Bodenführungsschienen	10
Wand- und Deckenbefestigungen, Verbindungsmuffen	11-13
Rohr- und Torpuffer.....	14

Rollapparate

Doppelrollapparate.....	15-18
Einfachrollapparate	19-20

Zubehör

Trägerplatten, Verstärkungslaschen, Laufrohrabschlüsse	21
Bodenführungsrollen.....	22
Außenführungsrollen.....	23
Diverse Führungen	24

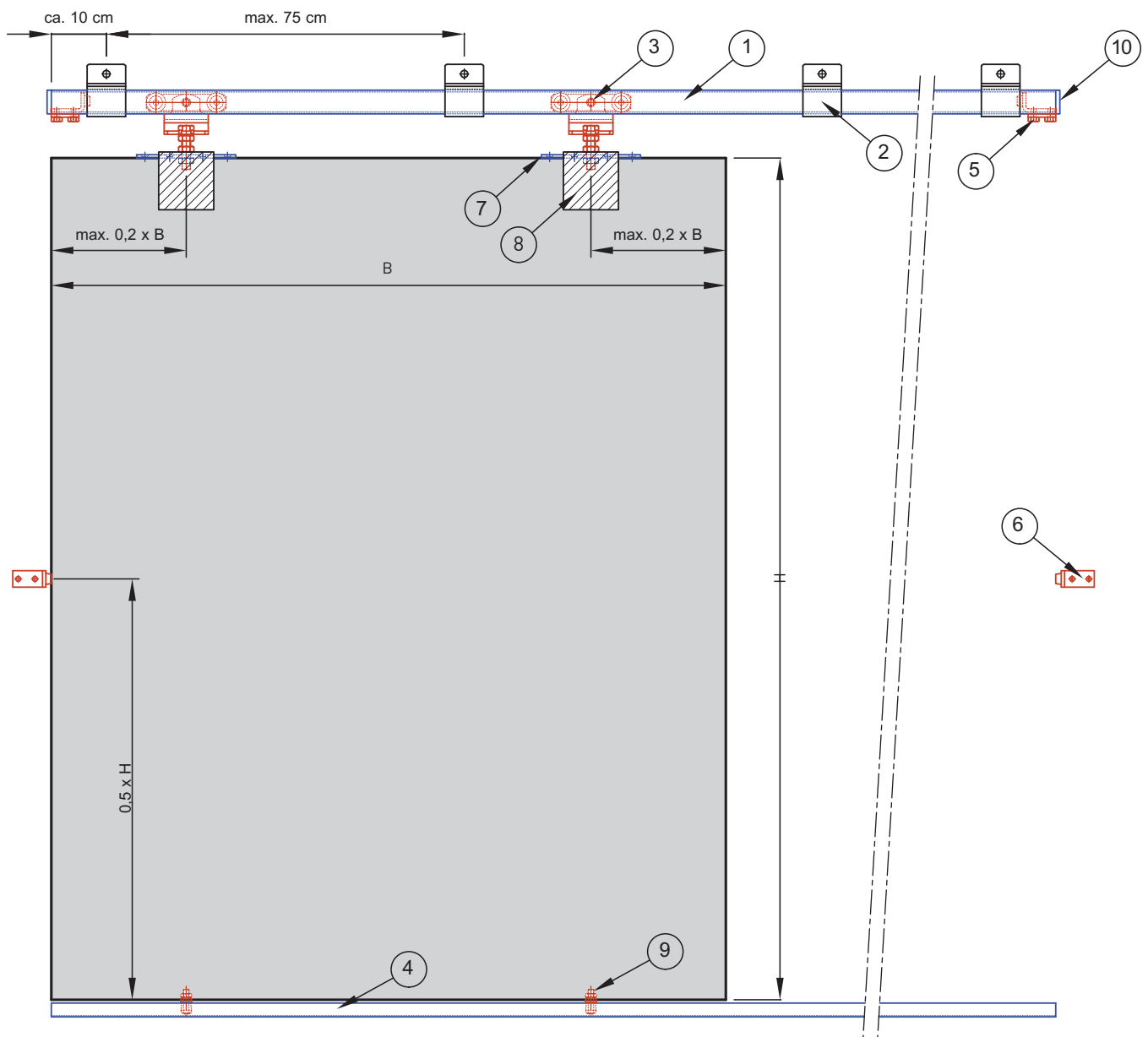
Edelstahlortiment

Laufrohre, Verbindungs- und Schweissmuffen	25
Wand- und Deckenbefestigungen, Einfachkonsolen und Muffen	26
Rohrpuffer, Doppelrollen und Trägerplatten	27

Komplettsortiment	28-29
--------------------------------	--------------

Allgemeine Informationen	30
---------------------------------------	-----------

Montagebeispiel Schiebetore



- | | |
|------------------------|----------------------|
| ① Laufrohr | ⑥ Winkelpuffer |
| ② Wandbefestigung | ⑦ Trägerplatte |
| ③ Rollapparat | ⑧ Verstärkungslasche |
| ④ Bodenführungsschiene | ⑨ Führungsrolle |
| ⑤ Rohrpuffer | ⑩ Laufrohrabschluss |

Rohrpuffer: Rohrpuffer dienen als Laufwegbegrenzung zur Sicherheit bei der Montage der Tore.

Winkelpuffer/Torpufer: zum Abfangen der Tore, sind in Höhe des Schwerpunktes der Torflügel zu montieren.

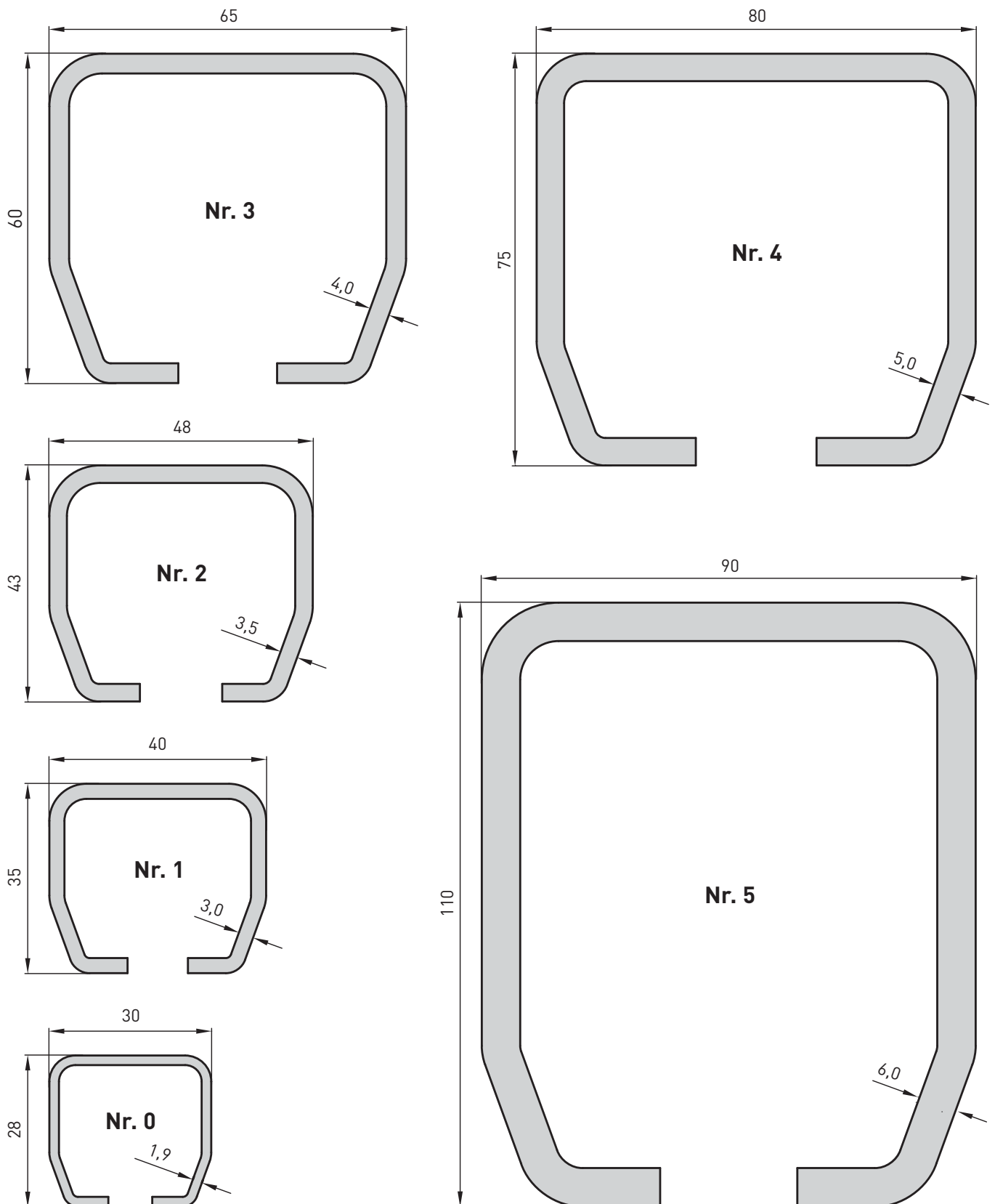
Jedes Laufrohr muss ca. 10 cm von beiden Rohrenden entfernt aufgehängt werden, danach ausgemittelt ca. alle 75 cm.

Laufrohrübersicht

Laufrohre sind unverzinkt, galvanisch verzinkt und chromatiert, so wie sendzimir verzinkt lieferbar.

Sortiment – Galvanisch verzinkt und chromatiert: alle Größen; Standardlänge 6m, Nr.2 auch in 5m; Maßlängen auf Wunsch. **Unverzinkt:** alle Größen; Standardlänge 6m; Maßlängen auf Wunsch. **Sendzimir verzinkt:** Größen 0 bis 3; Standardlänge 6m.

Abbildungen in Originalgröße



Tragkrafttabellen

Auswahl der erforderlichen Rollapparate für die gewählte Traglast

Je Torflügel tragen maximal 2 Rollapparate.

Doppelrolle

Bei Verwendung der MEA-Doppelrolle _____

Größe	Tragkraft Doppelrolle in kg	Torgewicht je Flügel in kg für geradelaufende Tore mit 2 Rollapparaten		Torgewicht je Flügel in kg für Ziehharmonika- und Falttüren (2 Flügel = 1 Rollapparat)
		handbetrieben	elektr. betrieben ¹	handbetrieben
Nr. 0	45*	90	–	22
Nr. 1	100**	200	100	50
Nr. 2	200	400	200	100
Nr. 3	300	600	300	150
Nr. 4	600	1200	600	300
Nr. 5	1000	2000	1000	–

* Edelstahlrollen mit Kunststoffring 30 kg

** Edelstahlrollen mit Kunststoffring 50 kg

¹für elektrisch betriebene Türen empfehlen wir Doppelrollen mit Seitenführung

Einfachrolle

Bei Verwendung der MEA-Einfachrolle _____

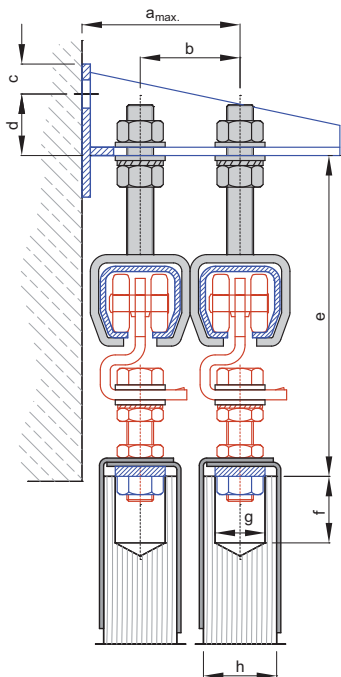
Größe	Tragkraft Einfachrolle in kg	Torgewicht je Flügel in kg für geradelaufende Tore mit 2 Rollapparaten	Torgewicht je Flügel in kg für Ziehharmonika- und Falttüren (2 Flügel = 1 Rollapparat)
		handbetrieben	handbetrieben
Nr. 0	30	60	15
Nr. 1	50	100	25
Nr. 2	100	200	50
Nr. 3	200	400	100
Nr. 4	400	800	200
Nr. 5	700	1400	–

Zweiachsige Rollapparate sind grundsätzlich zu empfehlen. Sie sichern eine genaue Führung und bieten ausgezeichnete Laufeigenschaften.

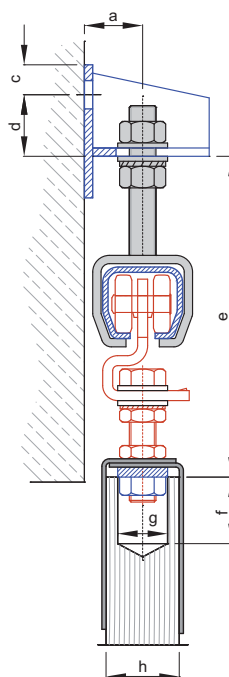
Raumgewicht für Kiefernholz oder Fichtenholz 500–700 kg/m³.

Montagevarianten für Wandbefestigungen

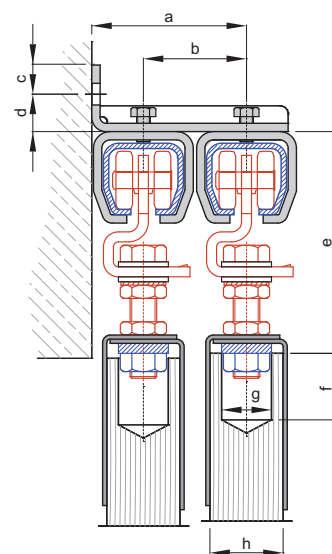
Wandbefestigung mit Doppelkonsole



Wandbefestigung mit Einfachkonsole



Doppelwandbefestigung



Wandbefestigung mit Doppelkonsole

Größe	a _{max.}	b	c	d	e	f	g	h
Nr. 0	95	40-70	15	25	90-130	25	M 10	25-35
Nr. 1	135	50-110	18	37	124-189	30	M 12	35-46
Nr. 2	135	60-100	18	37	140-205	40	M 16	44-66
Nr. 3	185	80-140	30	45	175-300	50	M 20	50-75
Nr. 4	185	100-122	25	56	230-385	60	M 24	55-105
Nr. 5	177	118-120	25	55	300-450	70	M 30	-

Wandbefestigung mit Einfachkonsole

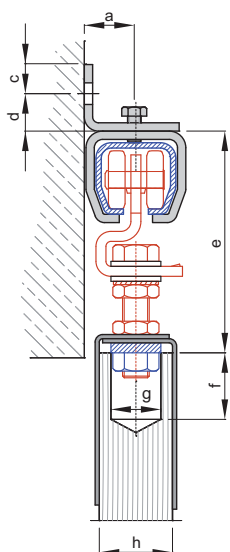
Größe	a	b	c	d	e	f	g	h
Nr. 0	24-38	-	15	25	90-130	25	M 10	25-35
Nr. 1	30-55	-	18	37	124-189	30	M 12	35-46
Nr. 2	35-55	-	18	37	140-205	40	M 16	44-66
Nr. 3	45-82	-	25	45	175-300	50	M 20	50-75
Nr. 4	55-74	-	25	56	230-385	60	M 24	55-105

Doppelwandbefestigung

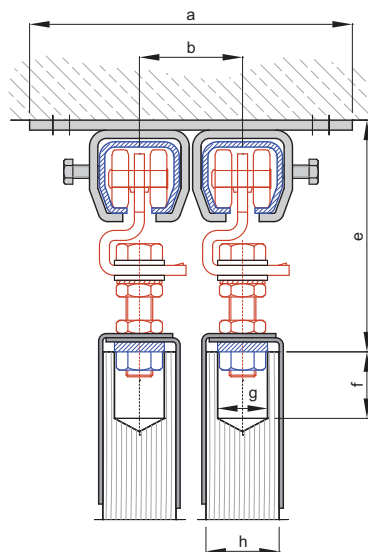
Größe	a	b	c	d	e	f	g	h
Nr. 1	78	52	14,0	18,0	91-112	30	M 12	35-46
Nr. 2	93	62	17,5	22,5	115-141	40	M 16	44-66
Nr. 2	120	90	17,5	22,5	111-137	40	M 16	44-66
Nr. 3	123	82	18,0	30,0	136-159	50	M 20	50-75

Montagevarianten für Wand- und Deckenbefestigungen

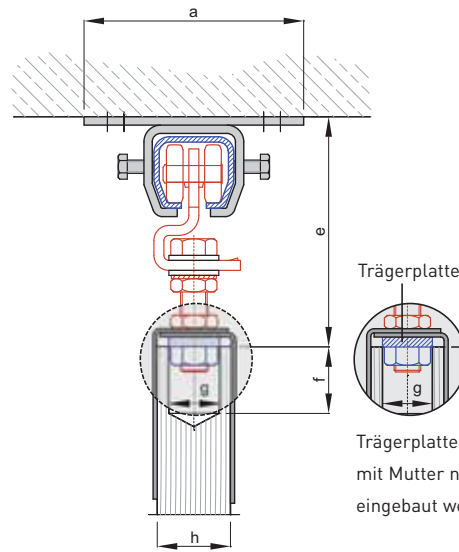
Wandbefestigung



Doppeldeckenbefestigung



Deckenbefestigung



Trägerplatte

Trägerplatten müssen mit Mutter nach unten eingebaut werden.

Wandbefestigung

Größe	a	b	c	d	e	f	g	h
Nr. 0	20	-	10,0	15,0	59-76	25	M 10	25-35
Nr. 1	26	-	14,0	18,0	91-112	30	M 12	35-46
Nr. 2	31	-	17,5	22,5	106-132	40	M 16	44-66
Nr. 3	41	-	18,0	30,0	130-153	50	M 20	50-75
Nr. 4	51	-	22,0	38,0	172-224	60	M 24	55-105
Nr. 5	57	-	30,0	45,0	227-276	70	M 30	-

Doppel-Deckenbefestigung

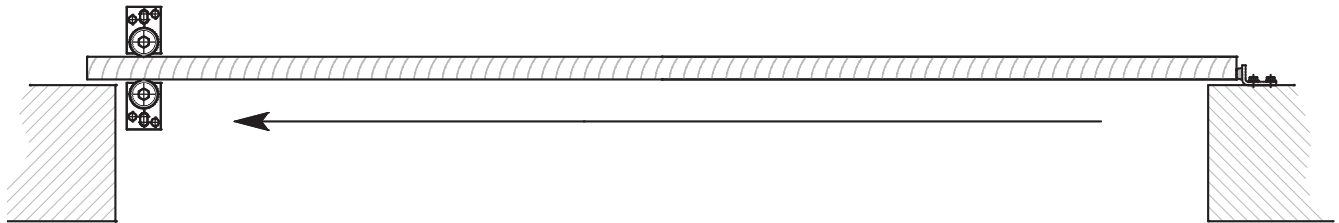
Größe	a	b	c	d	e	f	g	h
Nr. 1	169	52	-	-	95-116	30	M 12	35-46
Nr. 2	194	62	-	-	111-137	40	M 16	44-66
Nr. 2	222	90	-	-	111-137	40	M 16	44-66
Nr. 3	254	82	-	-	136-159	50	M 20	50-75

Deckenbefestigung

Größe	a	b	c	d	e	f	g	h
Nr. 0	92	-	-	-	62-79	25	M 10	25-35
Nr. 1	117	-	-	-	95-116	30	M 12	35-46
Nr. 2	132	-	-	-	111-137	40	M 16	44-66
Nr. 3	172	-	-	-	136-159	50	M 20	50-75
Nr. 4	210	-	-	-	180-232	60	M 24	55-105
Nr. 5	260	-	-	-	237-286	70	M 30	-

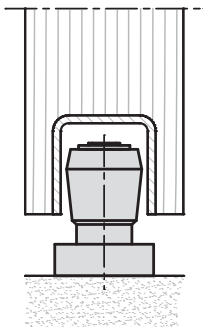
Montagevarianten für „Untere Führung“

1-flügeliges Tor mit Außenführungsrollen

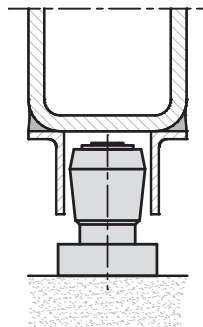


Bodenführungsrolle – Führungsschiene am Tor montiert

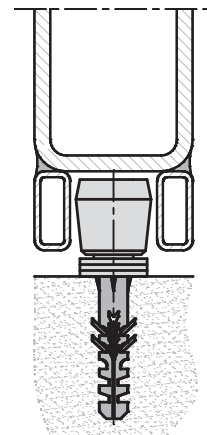
① Bodenführungsrolle mit Platte



② Bodenführungsrolle mit Platte

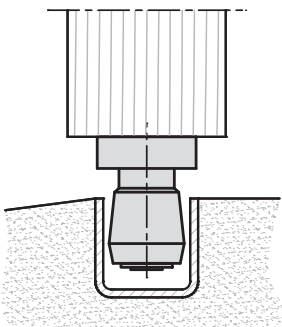


③ Bodenführungsrolle mit Dübel

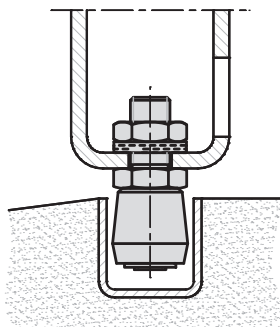


Bodenführungsrolle – Führungsschiene am Boden montiert

④ Bodenführungsrolle mit Platte



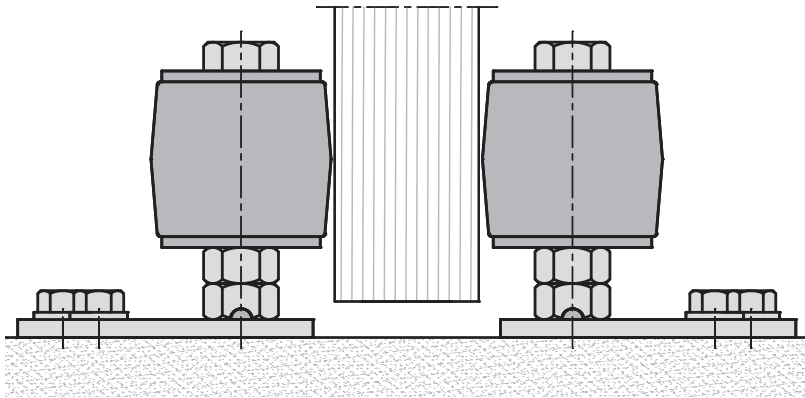
⑤ Bodenführungsrolle zum Schrauben



Montagevarianten für „Untere Führung“

Außenführungsrollen

⑥ Bodenführungsrolle mit Platte



⑦ Außenführungsrolle mit Dübel

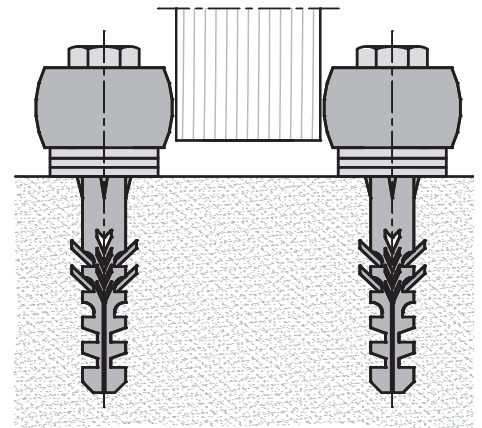


Bild ① bis ③

Die Führungsschienen sind am Tor angebracht, die Bodenführungsrollen am Boden montiert. Bei diesen Varianten besteht für die Führungsschiene keine Gefahr der Verschmutzung oder Vereisung durch Wasser in der Schiene.

Bild ④ und ⑤

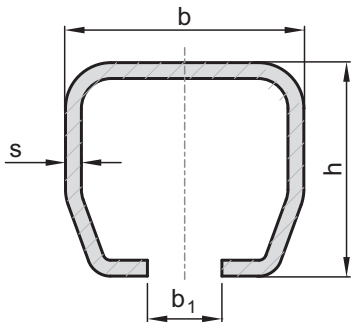
Die Führungsschienen sind am Boden verankert und die Bodenführungsrollen können direkt an den Torflügeln montiert werden.

Bild ⑥ und ⑦

Die Außenführungsrollen sind mit geringem Aufwand zu montieren und führen das Tor direkt zwischen den Rollen.

Laufrohre und Befestigungen

Laufrohre und Bodenführungsschienen

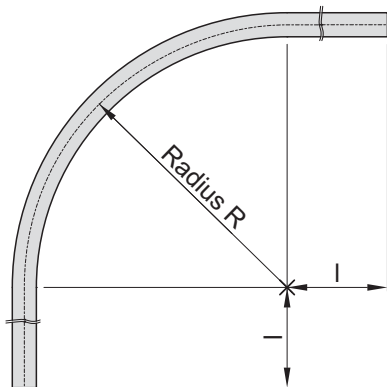


Laufrohr, unverzinkt oder galvanisch verzinkt und chromatiert

Größe	b	b ₁	h	s
Nr. 0	30	8	28	1,9
Nr. 1	40	11	35	3,0
Nr. 2	48	15	43	3,5
Nr. 3	65	18	60	4,0
Nr. 4	80	22	75	5,0
Nr. 5	90	25	110	7,0

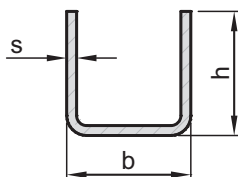
Laufrohre werden in Längen von 6 m, Nr. 2 auch in 5 m geliefert.

Laufrohr-Bogenstück, galvanisch verzinkt und chromatiert



Größe	R	l
Nr. 0	ca. 500	ca. 430
Nr. 1	ca. 600	ca. 430
Nr. 2	ca. 600	ca. 426
Nr. 3	ca. 600	ca. 350
Nr. 4	ca. 800	ca. 350
Nr. 5	ca. 1000	ca. 300

Hierfür sind Rollapparate in Ausführung „horizontal-“ bzw. „zentral-“ drehbar zu verwenden.



Bodenführungsschienen, feuerverzinkt

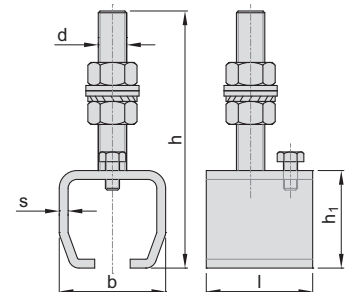
Größe	b	h	s	passend zu Laufwerk Größe
Nr. 10	15	15	2	0
Nr. 19	25	25	2	1 / 2
Nr. 32	40	40	3	2 / 3

Laufrohre und Befestigungen

Wand- und Deckenbefestigungen

Muffen für Höhen- und Seitenverstellung, galvanisch verzinkt und chromatiert

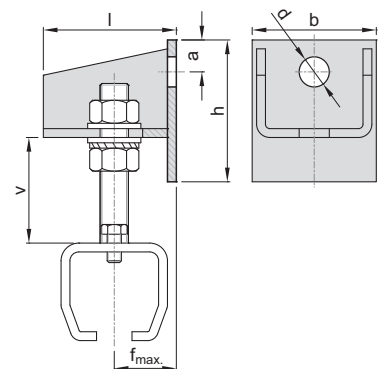
Größe	b	d	h	h ₁	l	s
Nr. 0	38	M 10	98	38	40	3
Nr. 1	50	M 16	135	45	50	4
Nr. 2	60	M 16	145	55	60	5
Nr. 3	80	M 20	205	75	80	6
Nr. 4	100	M 20	292	85	110	8
Nr. 5	118	M 30	353	124	120	10



Einfachkonsole, galvanisch verzinkt und chromatiert

Größe	a	b	d	l	f _{max}	v	h
Nr. 0*	15	60	13	53	43	20-45	50
Nr. 1	18	70	17	75	60	30-70	80
Nr. 2	18	70	17	75	60	30-105	80
Nr. 3	25	95	17	106	90	30-105	100
Nr. 4	25	90	18	100	80	45-155	110

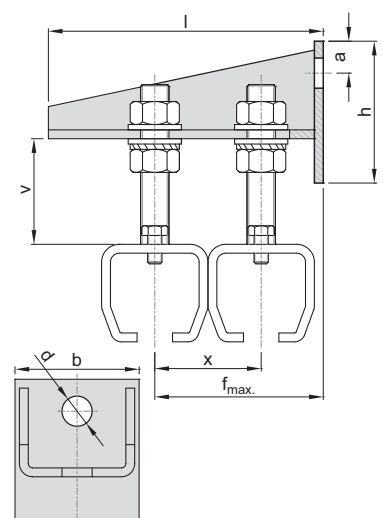
*Geometrie von Zeichnung abweichend



Doppelkonsole, galvanisch verzinkt und chromatiert

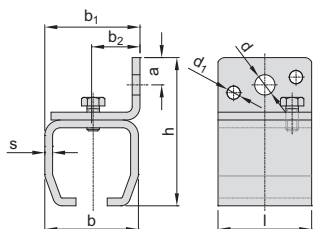
Größe	a	b	d	f _{max}	h	l	v	x
Nr. 0*	15	60	13	90	50	100	20-45	40-70
Nr. 1	18	70	17	140	80	155	30-70	50-110
Nr. 2	18	70	17	140	80	155	30-70	60-100
Nr. 3*	30	95	17	190	106	206	30-105	80-140
Nr. 4	25	90	18	180	109	208	45-155	100-122

*Geometrie von Zeichnung abweichend



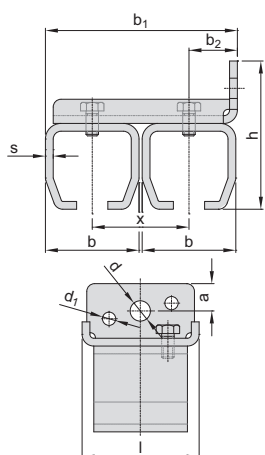
Laufrohre und Befestigungen

Wand- und Deckenbefestigungen



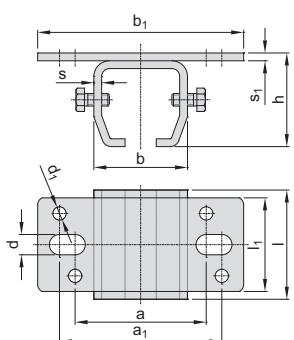
Wandbefestigung, galvanisch verzinkt und chromatiert

Größe	a	b	b ₁	b ₂	d	d ₁	h	l	s
Nr. 0	10,0	38	39	20	9	5,0	63	40	3
Nr. 1	14,0	50	51	26	11	6,5	77	50	4
Nr. 2	17,5	60	61	31	13	8,5	95	60	5
Nr. 3	18,0	80	81	41	17	11,0	123	80	6
Nr. 4	22,0	102	103	52	22	-	156	110	8
Nr. 5	30,0	114	114	57	25	-	207	120	10



Doppelwandbefestigung (Muffen mit und ohne Abstand), galvanisch verzinkt und chromatiert

Größe	a	b	b ₁	b ₂	d	d ₁	h	l	s	x
Nr. 1	14,0	50	103	26	11	6,5	77	50	4	52
Nr. 2	17,5	60	123	32	13	8,5	95	75	5	62
Nr. 2	17,5	60	150	31	13	8,5	95	75	5	90
Nr. 3	18,0	80	163	41	17	11,0	123	90	6	82



Deckenbefestigung, galvanisch verzinkt und chromatiert

Größe	a	a ₁	b	b ₁	d	d ₁	h	l	l ₁	s	s ₁
Nr. 0	55	71	38	92	9	5,0	41	40	40	3	3
Nr. 1	70	90	50	117	11	6,5	45	50	50	4	4
Nr. 2	84	104	60	132	13	8,5	60	60	60	5	5
Nr. 3	118	142	80	172	17	11,0	81	80	80	6	6
Nr. 4	138	164	102	210	22	-	104	110	100	8	10
Nr. 5	155	201	114	260	22	-	146	120	120	10	10

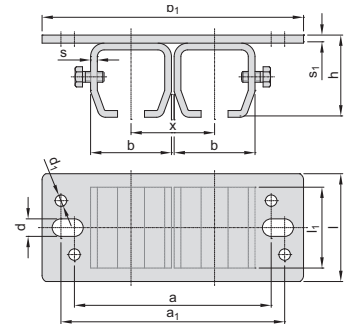
Wand- und Deckenbefestigungen sind auch direkt links und rechts neben den Verbindungsmuffen zu montieren.

Laufrohre und Befestigungen

Deckenbefestigungen und Verbindungsmuffen

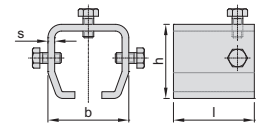
Doppeldeckenbefestigung (Muffen mit und ohne Abstand), galvanisch verzinkt und chromatiert

Größe	a	a ₁	b	b ₁	d	d ₁	h	l	l ₁	s	s ₁	x
Nr. 1	122	142	50	169	11	6,5	49	50	50	4	4	52
Nr. 2	146	166	60	194	13	8,5	61	80	60	5	6	62
Nr. 2	174	194	60	222	13	8,5	61	80	60	5	6	90
Nr. 3	200	224	80	254	17	11,0	81	118	80	6	6	82



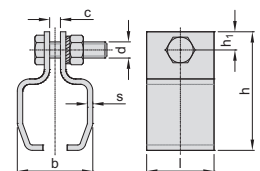
Schweißmuffe, unverzinkt oder galvanisch verzinkt und chromatiert

Größe	b	h	l	s
Nr. 0	38	38	40	3
Nr. 1	50	45	50	4
Nr. 2	60	55	60	5
Nr. 3	80	75	80	6
Nr. 4	102	94	110	8
Nr. 5	114	134	120	10



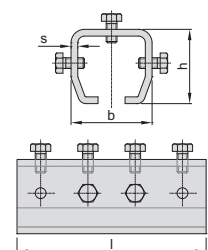
Aufhängeklemme, galvanisch verzinkt und chromatiert

Größe	b	c	d	h	h ₁	l	s
Nr. 0	36,0	6	M 10	64,5	12,5	40	3
Nr. 1	48,0	8	M 12	80,0	17,0	50	4
Nr. 2	56,5	8	M 12	88,0	14,0	50	4
Nr. 3	77,0	10	M 16	132,0	32,0	90	6
Nr. 4	96,0	10	M 16	150,0	31,0	110	8



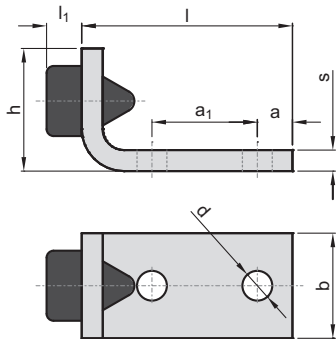
Verbindungsmuffe, galvanisch verzinkt und chromatiert

Größe	b	h	l	s
Nr. 0	38	38	80	3
Nr. 1	50	45	120	4
Nr. 2	60	55	140	5
Nr. 3	80	75	180	6
Nr. 4	102	94	200	8
Nr. 5	114	134	250	10



Laufrohre und Befestigungen

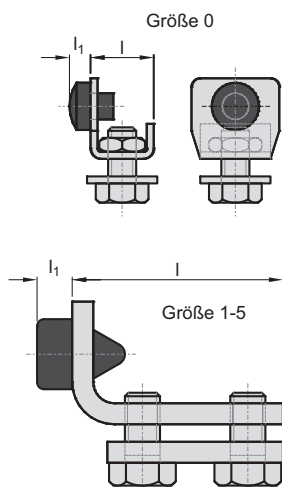
Rohr- und Torpuffer



Winkelpuffer, galvanisch verzinkt und chromatiert

Größe	a	a ₁	b	d	h	l	l ₁	s
Nr. 1	8	24	25	6,5	28	52	7	5
Nr. 2	10	30	30	8,5	35	60	10	6
Nr. 3	15	40	40	10,2	50	80	12	8

Rohrpuffer, galvanisch verzinkt und chromatiert



Größe	l	l ₁
Nr. 0	18	8
Nr. 1	52	7
Nr. 2	60	10
Nr. 3	80	12
Nr. 4	115	22
Nr. 5	123	22

Rollapparate

Doppelrollapparate

Doppelrolle, galvanisch verzinkt und chromatiert

Größe ¹⁾	b ₁	b ₂	d	d ₁	h	l
Nr. 0	16	16	22	M 10	47-61	102
Nr. 1	20	24	28	M 12	57-78	123
Nr. 2	24	28	35	M 16	65-90	145
Nr. 3	32	32	48	M 20	80-105	198
Nr. 4*	40	40	59	M 24	124-105	235
Nr. 5*	34	56	89	M 30	172-236	310

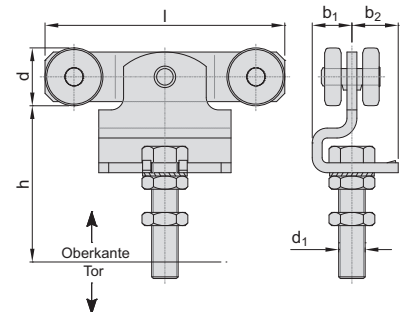
Maß h = min./max. Unterkante Rolle bis Oberkante Tor.

*Geometrie von Zeichnung abweichend

¹⁾ Maße auch gültig für:

Doppelrolle, amoniakbeständig (Größe 0-5)

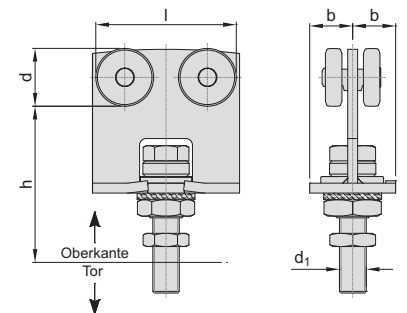
Doppelrolle, mit Kunststoffauflfläche (Größe 0-2)



Doppelrolle horizontal drehbar, galvanisch verzinkt und chromatiert

Größe	b	d	d ₁	h	l
Nr. 0	15,0	22	M 10	55-76	50
Nr. 1	22,5	28	M 12	59-80	70
Nr. 2	26,0	35	M 16	79-101	89
Nr. 3	31,5	48	M 20	100-137	107
Nr. 4	40,0	59	M 24	130-223	153

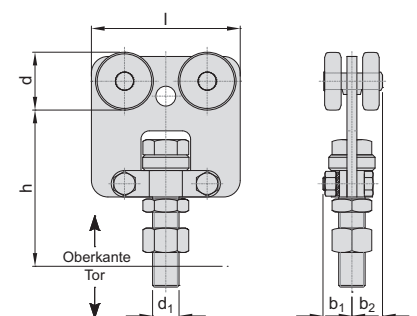
Maß h = min./max. Unterkante Rolle bis Oberkante Tor.



Doppelrolle zentral drehbar, galvanisch verzinkt und chromatiert

Größe	b ₁	b ₂	d	d ₁	h	l
Nr. 1	17,0	15,0	28	M 12	66-84	69
Nr. 2	17,5	18,5	35	M 16	73-95	90
Nr. 3	22,0	22,0	48	M 20	88-125	110
Nr. 4	28,0	28,0	59	M 24	130-219	162

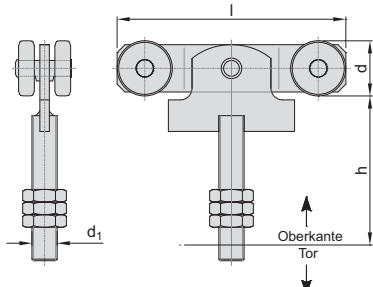
Maß h = min./max. Unterkante Rolle bis Oberkante Tor.



Rollapparate

Doppelrollapparate

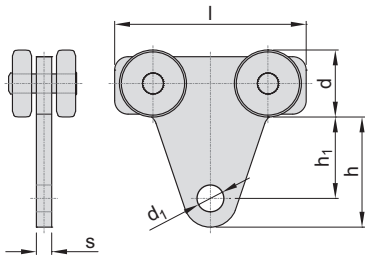
Doppelrolle mit Schraubpendel, galvanisch verzinkt und chromatiert



Größe	d	d ₁	h	l
Nr. 0	22	M 10	26-62	102
Nr. 1	28	M 12	28-68	123
Nr. 2	34	M 16	33-92	145
Nr. 3	48	M 20	44-99	198

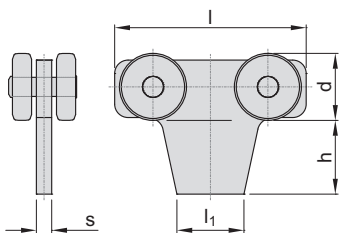
Maß h = min./max. Unterkante Rolle bis Oberkante Tor.

Doppelrolle zum Einhängen, galvanisch verzinkt und chromatiert



Größe	d	d ₁	h	h ₁	l	s
Nr. 0	22	8	32,0	20,0	60	3,0
Nr. 1	28	10	47,0	34,0	80	5,0
Nr. 2	34	14	58,0	43,0	100	6,0
Nr. 3	48	17	66,0	46,0	120	8,0
Nr. 4	60	22	80,5	51,0	145	10,0
Nr. 5	89	26	113,5	80,5	210	15,0

Doppelrolle zum Anschweißen, galvanisch verzinkt und chromatiert



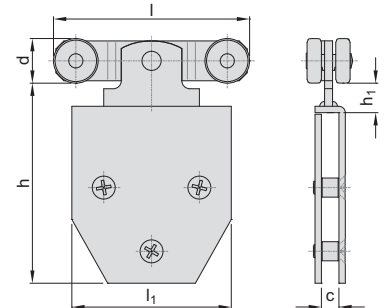
Größe	d	h	l	l ₁	s
Nr. 0	22	26	60	19	3,0
Nr. 1	28	28	80	30	5,0
Nr. 2	34	37	100	35	6,0
Nr. 3	48	38	120	45	8,0
Nr. 4	60	47	145	53	10,0
Nr. 5	89	55	210	105	15,0

Rollapparate

Doppelrollapparate

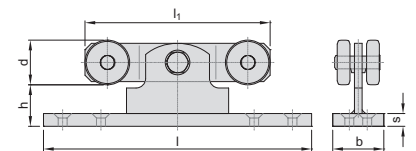
Doppelrolle für Platten, galvanisch verzinkt und chromatiert

Größe	c	d	h	h ₁	l	l ₁
Nr. 1	10	28	125,5	18,5	123	100



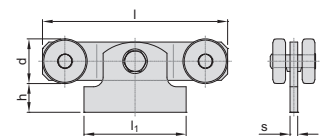
Doppelrolle mit Flanschpendel, galvanisch verzinkt und chromatiert

Größe	b	d	h	l	l ₁	s
Nr. 0	20	22	18	100	105	4
Nr. 1	30	28	27	160	123	10
Nr. 2	40	34	32	210	145	10
Nr. 3	50	48	37	265	198	12



Doppelrolle mit Anschweisspendel, galvanisch verzinkt und chromatiert

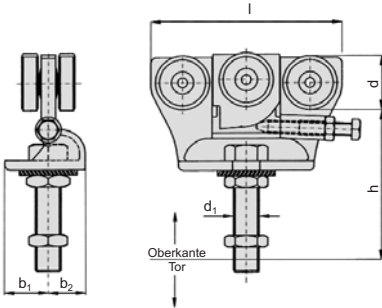
Größe	d	h	l	l ₁	s
Nr. 0	22	14	105	50	3,0
Nr. 1	28	17	123	67	5,0
Nr. 2	34	23	145	80	6,0
Nr. 3	48	25	240	110	8,0



Rollapparate

Doppelrollapparate

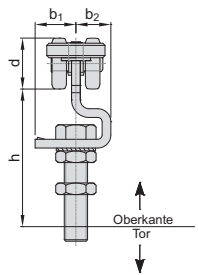
Doppelrolle mit Gegendruckrolle



Größe	b ₁	b ₂	d	d ₁	h	l
Nr. 0	15	14	22	M 10	47-61	66
Nr. 1	25	15	28	M 12	53-74	91
Nr. 2	29	23	34	M 16	62-87	122

Maß h = min./max. Unterkante Rolle bis Oberkante Tor.

Mittelrolle verstellbar; damit spielfreier Lauf möglich.

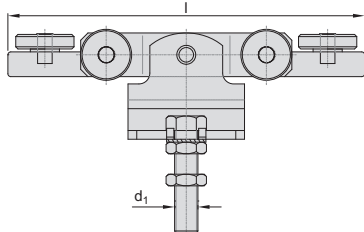


Doppelrolle mit Seitenführung, galvanisch verzinkt und chromatiert

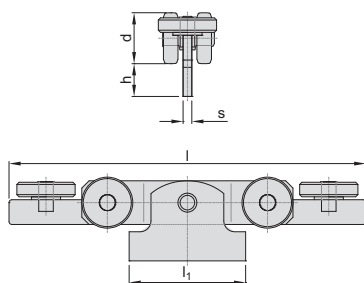
Größe	b ₁	b ₂	d	d ₁	h	l
Nr. 1	24	20	28	M 12	53-74	204
Nr. 2	28	24	35	M 16	65-90	245
Nr. 3	32	32	48	M 20	80-105	315
Nr. 4	40	40	59	M 24	124-204	385

Maß h = min./max. Unterkante Rolle bis Oberkante Tor.

Auch für elektrische Tore geeignet.



Doppelrolle mit Seitenführung und Anschweisspendel, galvanisch verzinkt und chromatiert



Größe	d	h	l	l ₁	s
Nr. 1	28	17,0	204	67	5
Nr. 2	35	22,5	245	80	6
Nr. 3	48	30,0	315	100	8
Nr. 4	59	25,0	385	130	10
Nr. 5	89	35,0	480	180	18

Auch für elektrische Tore geeignet.

Rollapparate

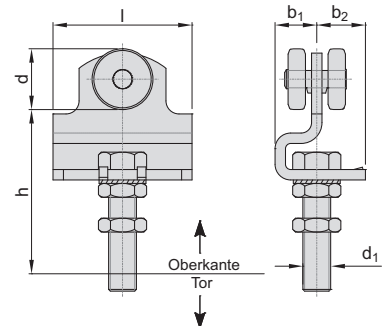
Einfachrollapparate

Einfachrolle, galvanisch verzinkt und chromatiert

Größe	b ₁	b ₂	d	d ₁	h	l
Nr. 0	16	16	22	M 10	47-61	50
Nr. 1	20	24	28	M 12	57-78	60
Nr. 2	24	28	35	M 16	65-90	80
Nr. 3	32	32	48	M 20	80-105	100
Nr. 4*	40	40	59	M 24	124-204	130

Maß h = min./max. Unterkante Rolle bis Oberkante Tor.

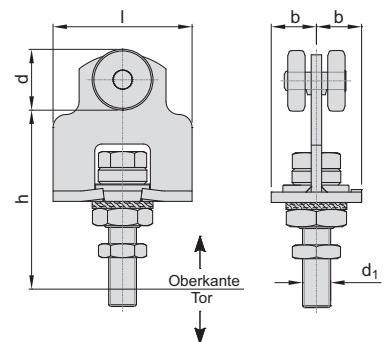
*Geometrie von Zeichnung abweichend



Einfachrolle horizontal drehbar, galvanisch verzinkt und chromatiert

Größe	b	d	d ₁	h	l
Nr. 0	15,0	22	M 10	55-76	50
Nr. 1	22,5	28	M 12	59-80	60
Nr. 2	26,0	35	M 16	79-101	80
Nr. 3	31,5	48	M 20	100-137	100

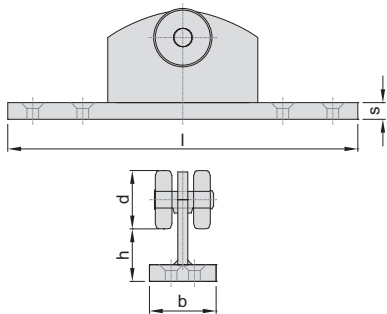
Maß h = min./max. Unterkante Rolle bis Oberkante Tor.



Rollapparate

Einfachrollapparate

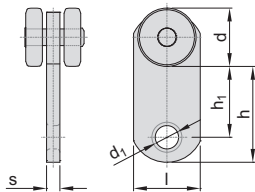
Einfachrolle mit Flansch, galvanisch verzinkt und chromatiert



Größe	b	d	h	l	s
Nr. 0	20	22	18	100	4
Nr. 1	30	28	27	160	10
Nr. 2*	40	34	32	210	10
Nr. 3*	38	48	45	265	20

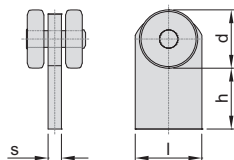
*Geometrie von Zeichnung abweichend

Einfachrolle zum Einhängen, galvanisch verzinkt und chromatiert



Größe	d	d ₁	h	h ₁	l	s
Nr. 0	22	8	31	21	25	5
Nr. 1	28	10	44	32	30	6
Nr. 2	35	14	58	42	40	8
Nr. 3	48	18	67	42	50	10
Nr. 4	60	22	76	51	70	12

Einfachrolle zum Anschweißen, galvanisch verzinkt und chromatiert



Größe	d	h	l	s
Nr. 0	22	24	25	5
Nr. 1	28	24	30	6
Nr. 2	35	36	40	8
Nr. 3	48	38	50	10

Zubehör

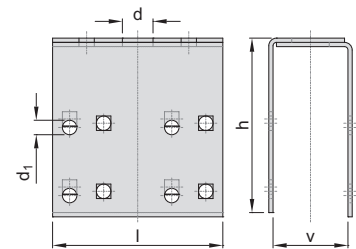
Trägerplatten, Verstärkungslaschen, Laufrohrabschlüsse

Verstärkungslasche, galvanisch verzinkt und chromatiert

Größe	d	d ₁	h	l	v
Nr. 0	13	6,0	82,5	80	25-35
Nr. 1	14	6,5	102,5	100	35-45
Nr. 2	18	8,5	102,5	100	44-66
Nr. 3	22	8,5	150,0	150	50-75
Nr. 4*	26	8,5	155,0	150	55-105

*Geometrie von Zeichnung abweichend

Montage in Verbindung mit Trägerplatte.

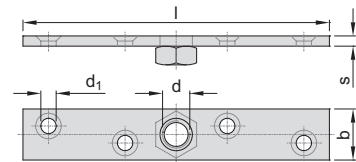


Trägerplatte, galvanisch verzinkt und chromatiert

Größe	b	d	d ₁	l	s
Nr. 1	30	M 12	7	180	6
Nr. 2	30	M 16	9	180	6
Nr. 3	40	M 20	9	220	8

Trägerplatten sind nur in Kombination mit Verstärkungslaschen zu montieren.

Trägerplatten mit Mutter nach unten einbauen! Siehe Montagebeispiele Seite 6/7.



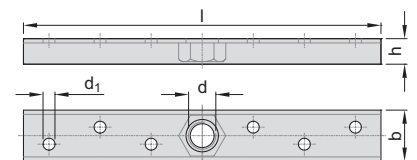
Trägerplatte, galvanisch verzinkt und chromatiert

Größe	b	d	d ₁	h	l
Nr. 0*	22	M 10	6	8	100
Nr. 4	50	M 24	11	25	350
Nr. 5	60	M 30	11	30	500

*Geometrie von Zeichnung abweichend

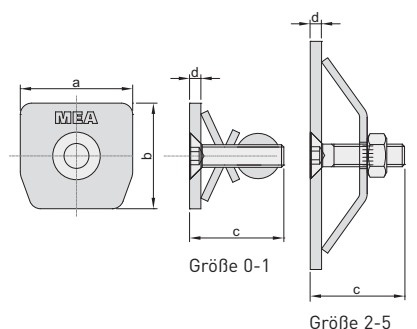
Trägerplatten sind nur in Kombination mit Verstärkungslaschen zu montieren.

Trägerplatten mit Mutter nach unten einbauen! Siehe Montagebeispiele Seite 6/7.



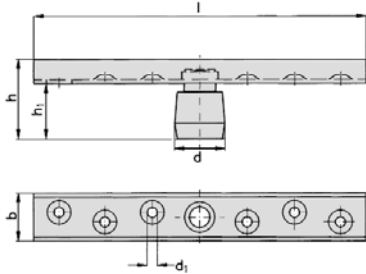
Laufrohrabschluss

Größe	a	b	c	d
Nr. 0	29,8	28,0	25	3
Nr. 1	39,5	34,5	25	3
Nr. 2	47,5	43,0	20	3
Nr. 3	65,9	60,5	25	3
Nr. 4	80,0	75,0	30	4
Nr. 5	90,0	110,0	30	4



Zubehör

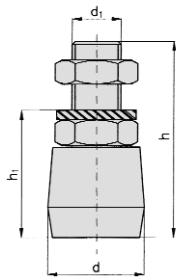
Bodenführungsrollen



Bodenführungsrolle mit Platte, galvanisch verzinkt und chromatiert

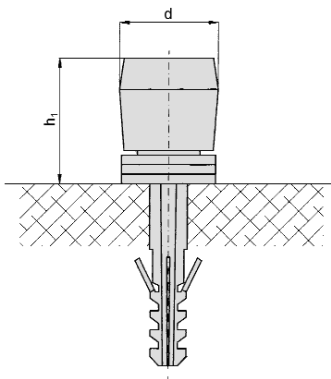
Größe	b	d	d ₁	h	h ₁	l
Nr. 10*	22	10	5,5	22	14	100
Nr. 19	25	19	5,3	35	24	160
Nr. 32	30	32	7,3	52	37	210

*Geometrie von Zeichnung abweichend



Bodenführungsrolle lose (Nylon) zum Schrauben

Größe	d	d ₁	h	h ₁
Nr. 19	19	M 10	46	26
Nr. 32	32	M 14	54	36



Bodenführungsrolle (Nylon oder Messing) mit Dübel

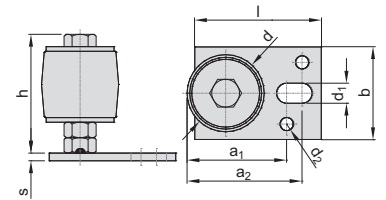
Größe	d	h ₁
Nr. 10	10	13
Nr. 19	19	25
Nr. 32	32	39

Zubehör

Außenführungsrollen

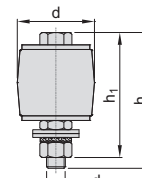
Außenführungsrolle (Nylon) mit Platte

Größe	a ₁	a ₂	b	d	d ₁	d ₂	h	l	s
Nr. 0-5	65	75	60	50	13	8,5	77	82	5



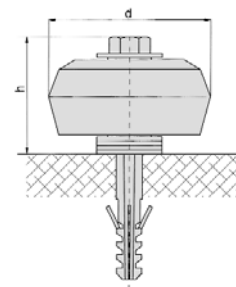
Außenführungsrolle lose (Nylon)

Größe	d	d ₁	h	h ₁
Nr. 0-5	50	M 12	88	82

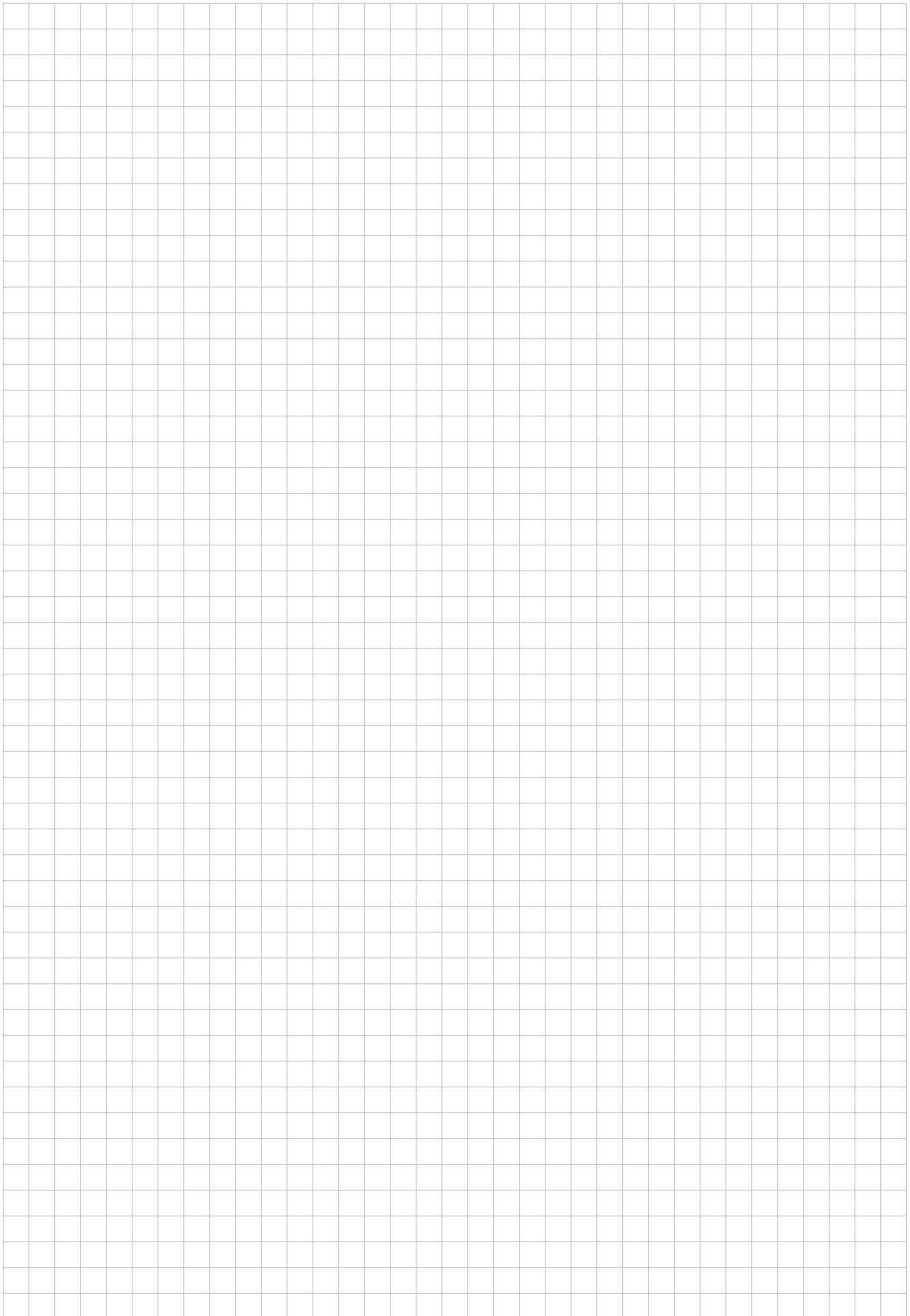


Führungsrolle (Nylon) mit Dübel

Größe	d	h
Nr. 38	38	35
Nr. 75	75	52



Skizzen und Notizen

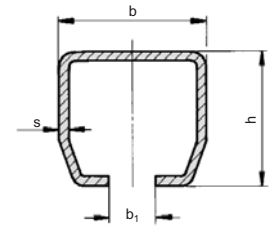


Edelstahlortiment

Laufrohre, Verbindungs- und Schweissmuffen

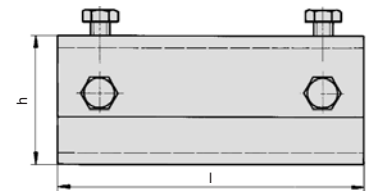
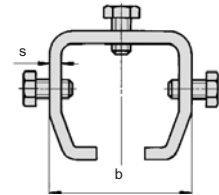
Laufrohr

Größe	b	b ₁	h	s
Nr. 0	30,0	8	28,0	1,8
Nr. 1	40,0	10	35,0	3,0
Nr. 2	48,5	15	43,5	3,5



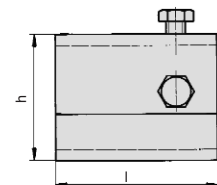
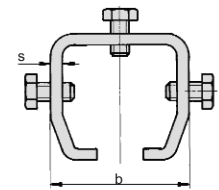
Verbindungs- und Schweissmuffe

Größe	b	h	l	s
Nr. 0	38	35	80	3,0
Nr. 1	50	45	115	4,0
Nr. 2	60	55	145	4,5



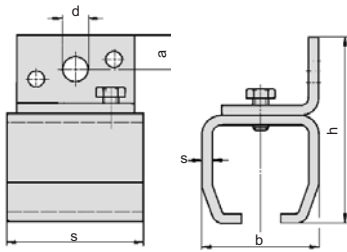
Schweissmuffe

Größe	b	h	l	s
Nr. 0	38	35	40	3,0
Nr. 1	50	45	55	4,0
Nr. 2	60	55	60	4,5



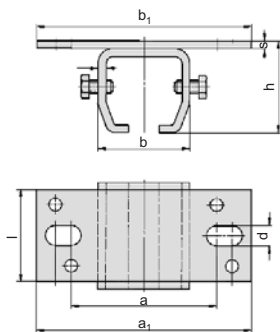
Edelstahlsortiment

Wand- und Deckenbefestigungen, Einfachkonsolen und Muffen



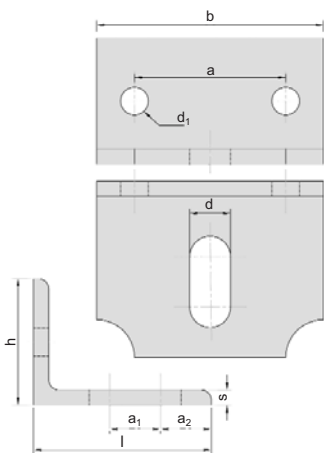
Wandbefestigung

Größe	a	b	d	h	l	s
Nr. 0	11,0	37	8	60	40	3,0
Nr. 1	12,0	50	11	76	55	4,0
Nr. 2	16,5	60	13	96	65	4,5



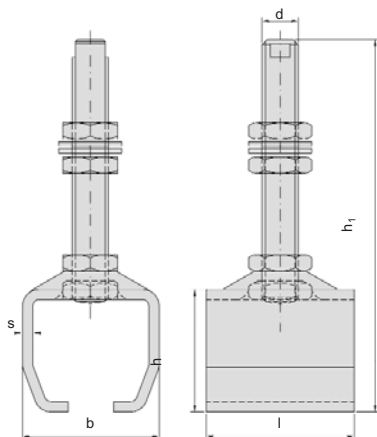
Deckenbefestigung

Größe	a	a ₁	b	b ₁	d	h	l	s
Nr. 0	53,0	62,0	37	100	9,0	38	40	3,0
Nr. 1	72,5	87,5	50	115	11,0	48	55	4,0
Nr. 2	80,5	96,5	60	130	12,5	61	65	4,5



Einfachkonsole

Größe	a	a ₁	a ₂	b	d	d ₁	h	l	s
Nr. 0	35	12	10	50	6,5	10,5	40	40	4
Nr. 1	56	20	14	80	9,0	14,5	40	60	5
Nr. 2	60	20	20	90	11,0	16,2	50	70	6



Muffe für Höhen- und Seitenverstellung

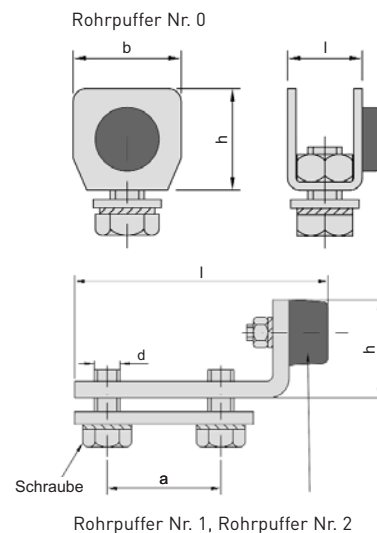
Größe	b	d	h	h ₁	l	s
Nr. 0	31	M 10	38	131	40	3,0
Nr. 1	50	M 14	44	155	54	4,0
Nr. 2	60	M 14	54	164	65	4,5

Edelstahlortiment

Rohrpuffer, Doppelrollen und Trägerplatten

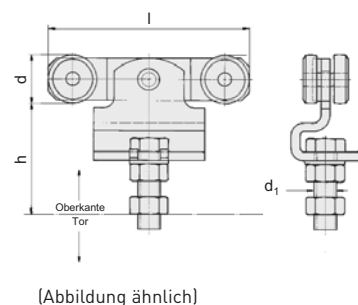
Rohrpuffer

Größe	a	b	d	h	l
Nr. 0	-	25	-	24	17,5
Nr. 1	30	-	M 8	23	72,0
Nr. 2	35	-	M 8	30	78,0



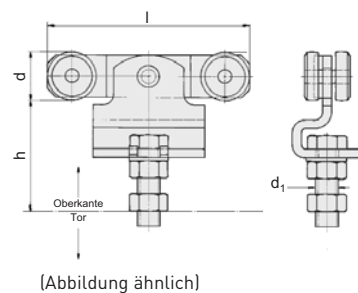
Doppelrolle

Größe	d	d ₁	h	l
Nr. 1	28	M 12	48-95	90
Nr. 2	34	M 14	55-100	137



Doppelrolle mit glasfaserverstärkten Polyamidrollen

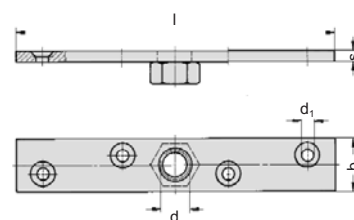
Größe	d	d ₁	h	l
Nr. 0	23	M 10	41-78	88
Nr. 1	28	M 12	48-95	89



Trägerplatte

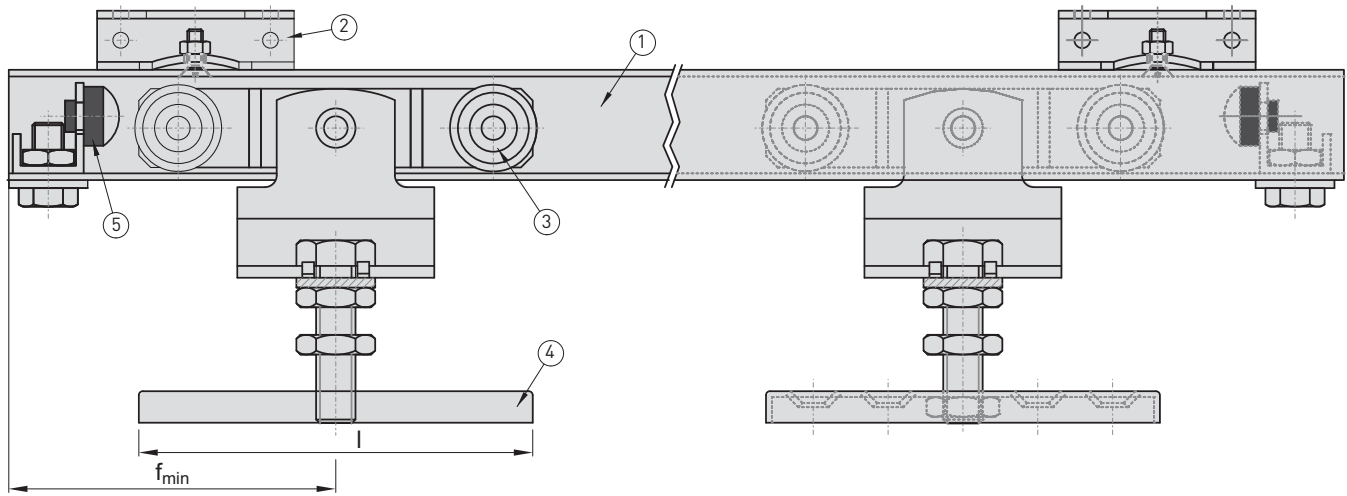
Größe	b	d	d ₁	l	s
Nr. 0*	25	M 10	6,5	100	2,5
Nr. 1*	30	M 12	6,5	170	4,0
Nr. 2	35	M 14	8,0	280	5,0

*Geometrie von Zeichnung abweichend

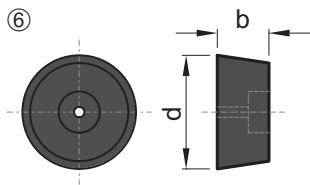


Komplettsortiment

Für leichte Türbeschläge

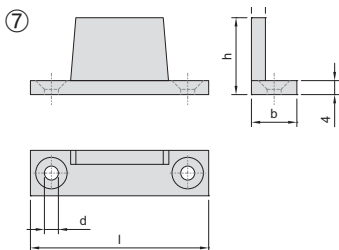


- ① Laufrohr
- ② Wand-/Deckenbefestigung
- ③ Doppelrolle
- ④ Trägerplatte
- ⑤ Rohrpuffer



Türpuffer

Größe	b	d
Nr. 0	10	22



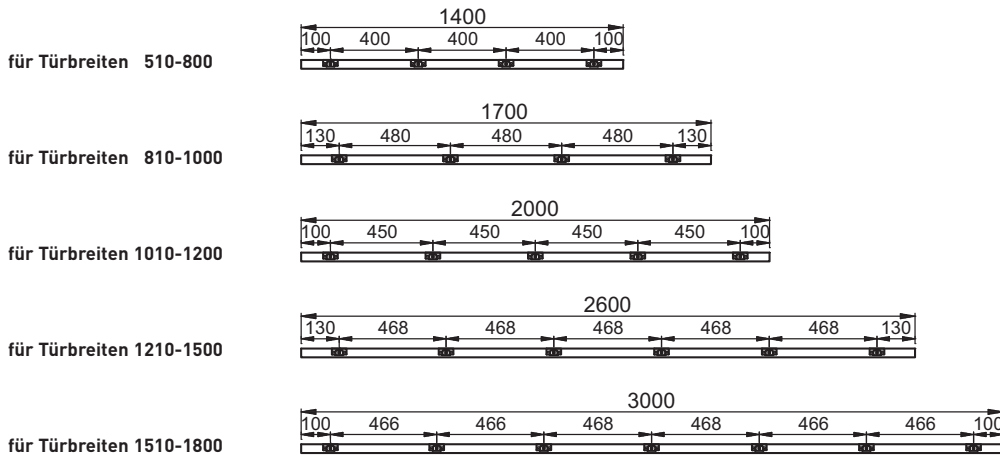
Untere Führung

Größe	b	d	h	l	s	s ₁	s ₂
Nr. 0	13	4	21	51	4	5	4

Komplettsortiment

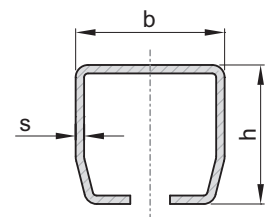
Für leichte Türbeschläge

Laufrohrlängen und Position Wand-/Deckenbefestigung



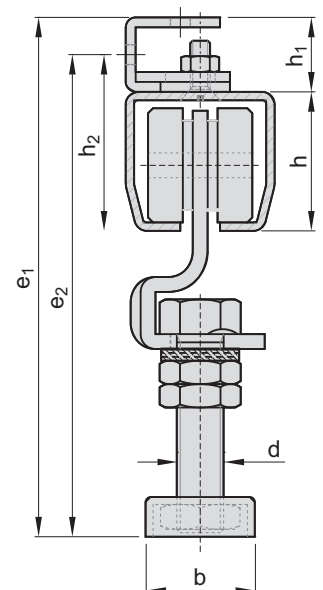
Laufrohr

Größe	b	h	s	geeignet für:
Nr. 0	30	28	2,0	Türgewichte bis 75 kg



Anschlussmaße

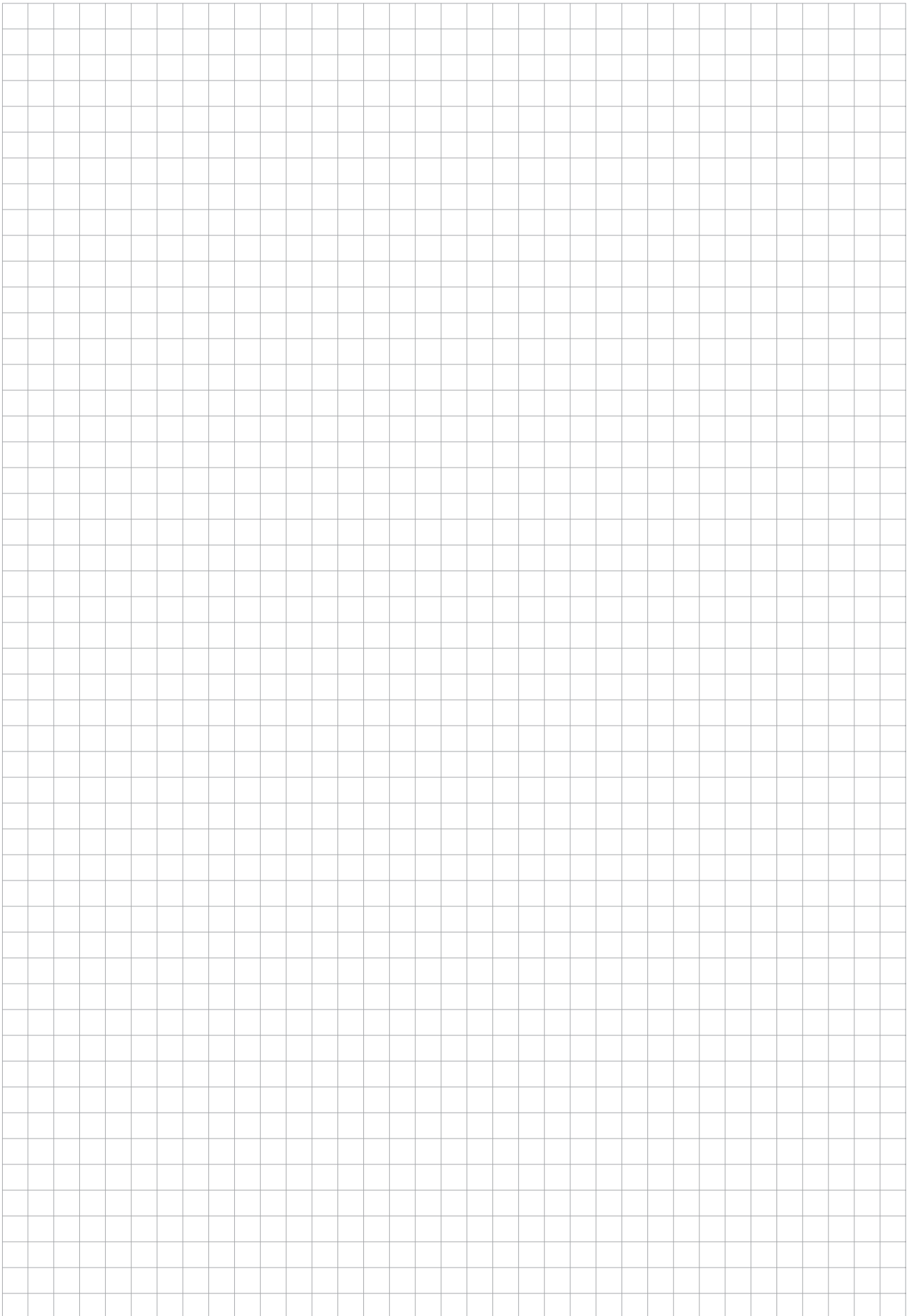
Größe	b	d	e ₁	e ₂	h	h ₁	h ₂
Nr. 0	30	M 10	105	97,5	28	15	35,5



Allgemeine Hinweise

- Alle Maßangaben in diesem Prospekt sind in mm angegeben
- Die Produkte können je nach Sortiment teilweise in unterschiedlichen Ausführungen bezogen werden, z.B. blank, galvanisch verzinkt und chromatiert oder sendzimir verzinkt; Angaben dazu sind in den Preislisten enthalten.
- Änderungen die dem technischen Fortschritt dienen behalten wir uns vor.
- Tore oder andere Transportgegenstände sind bauseits ausreichend gegen ein Herausfallen aus den Laufrohren, z.B. an den Laufrohrenden, abzusichern.
- Bei der Montage, Handhabung und Wartung unserer Artikel sind u.a. die allgemein gültigen Regeln der Technik zu beachten (z.B.: regelmäßige Überprüfung von Schraubverbindungen, etc.).
- Wenn Schiebetorbeschläge im Anlagenbau oder in Objekten eingesetzt werden in denen Rollapparate, Laufrohre usw. kontinuierlich oder in kurzen Zeitabständen/Zyklen belastet werden, können sich die zulässigen Tragkräfte (siehe Tabellen) zur Vermeidung von übermäßigem Verschleiß reduzieren. Die Aufhängeabstände der Laufrohre können sich ebenfalls ändern. Im Anlagenbau sind neben den üblichen und gültigen Gebrauchs- und Wartungsregeln (z.B. regelmäßige Schmierung von Anlagenteilen etc.) ggf. auch spezielle Gebrauchs- und Wartungsvorschriften zu beachten (Bei Bedarf Unterlagen anfordern).
- Die Montagehinweise in unseren technischen Prospekten, Preislisten und Montageanleitungen sind zu beachten.
- MEA-Produkte aus dem Sortiment Schiebetorbeschläge sind aufeinander abgestimmt und sichern damit eine hohe Lebensdauer und einwandfrei Funktion. Dies garantieren wir nur, wenn bei Anlagen mit Schiebetorbeschlägen ausschließlich MEA-Artikel eingesetzt werden.

Skizzen und Notizen





Lösungen für jede Anforderung

Mit innovativen Systemen, individuellem Service und zuverlässiger Lieferung unterstützen wir Architekten und Planer, Handel, Industriekunden und Verarbeiter. Wir sind ihr Partner, der im Ganzen denkt.

MEA Metal Applications GmbH – Ein Geschäftsbereich der MEA Gruppe

Standorte:

Deutschland

MEA Metal Applications GmbH

Sudetenstraße 1
86551 Aichach
Tel.: +49 (0) 82 51.91 18 25
Fax: +49 (0) 82 51.91 13 82
info.torbeschlaege@mea.de

Rumänien

MEA Metal Applications SRL

Str. Dumbrava Rosie 7D
RO 405200 Dej
Tel.: +40 264.206 111
Fax: +40 264.206 112
info.ro@mea.de

Internet

www.mea-group.com

Tschechische Republik

MEA Meisinger s.r.o.

Domažlická ul. č. 180
318 04 Plzeň
Tel.: +420 377.49 42 74
Fax: +420 377.49 42 44
info.cz@cz.mea.de

Frankreich

MEA Metal Applications France S.A.S.U.

25, avenue Le Corbusier
88100 Saint Dié des Vosges
Tel.: +33 3 29.56 80 04
Fax: +33 3 29.56 84 52
info.f@fr.mea.de



Alles Metall und gut.